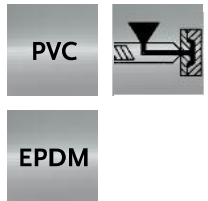
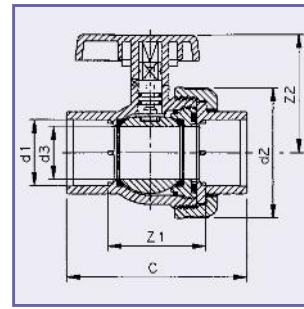


Ball valve type: Eil

Kogelkraan type: Eil
 Kugel Hahn Type: Eil
 Vanne à boisseau type: Eil
 Valvola a sfera tipo: Eil
 Válvula de bola tipo: Eil



PVC-u metric

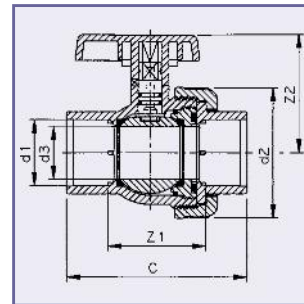
Art.code	d1	d2	d3	Z1	Z2	C	DN	PN	Quantity
6.05.016	16	59	15	43.5	50	77	10	16	50
6.05.020	20	59	15	43.5	50	77	15	16	50
6.05.025	25	64	20	47.5	55	87	20	16	50
6.05.032	32	73	25	55.0	65	100	25	16	50
6.05.040	40	86	32	61.0	75	114	32	16	25
6.05.050	50	102	40	74.5	90	138	40	16	20
6.05.063	63	124	50	93.0	103	167	50	16	10

Flush out secured.
 Uitstroom beveiligd.
 Die kugel ist gesichert gegen herauspülen.

Logement du boisseau sécurisé.
 Componenti interni della valvola bloccati.
 Bola y juntas aseguradas contra arresre.

Ball valve type: Eil

Kogelkraan type: Eil
 Kugel Hahn Type: Eil
 Vanne à boisseau type: Eil
 Valvola a sfera tipo: Eil
 Válvula de bola tipo: Eil



Art.code	d1	d2	d3	Z1	Z2	C	DN	PN	Quantity
6.06.016	16	59	15	43.5	50	77	10	16	50
6.06.020	20	59	15	43.5	50	77	15	16	50
6.06.025	25	64	20	47.5	55	87	20	16	50
6.06.032	32	73	25	55.0	65	100	25	16	50
6.06.040	40	86	32	61.0	75	114	32	16	25
6.06.050	50	102	40	74.5	90	138	40	16	20
6.06.063	63	124	50	93.0	103	167	50	16	10

Flush out secured.
 Uitstroom beveiligd.
 Die kugel ist gesichert gegen herauspülen.

Logement du boisseau sécurisé.
 Componenti interni della valvola bloccati.
 Bola y juntas aseguradas contra arresre.