

Ball valve type: Eid

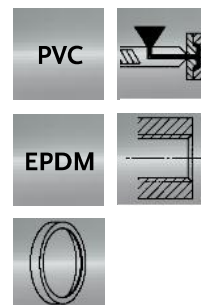
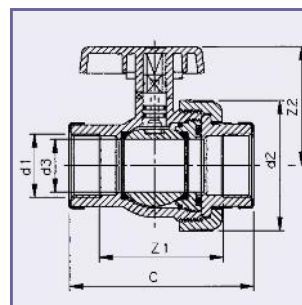
Kogelkraan type: Eid

Kugel Hahn Type: Eid

Vanne à boisseau type: Eid

Valvola a sfera tipo: Eid

Válvula de bola tipo: Eid



Art.code	d1	d2	d3	Z1	Z2	C	DN	PN	Quantity
6.10.016	3/8" (F)	59	15	44.5	50	77	10	16	50
6.10.020	1/2" (F)	59	15	44.5	50	77	15	16	50
6.10.025	3/4" (F)	64	20	52.5	55	87	20	16	50
6.10.032	1" (F)	73	25	58.0	65	100	25	16	50
6.10.040	1 1/4" (F)	86	32	58.0	75	114	32	16	25
6.10.050	1 1/2" (F)	102	40	91.5	90	138	40	16	20
6.10.063	2" (F)	124	50	107.0	103	167	50	16	10

Flush out secured.

Uitstroom beveiligd.

Die kugel ist gesichert gegen herauspülen.

Logement du boisseau sécurisé.

Componenti interni della valvola bloccati.

Bola y juntas aseguradas contra arrestre.