

## Ball Valves ISO Top

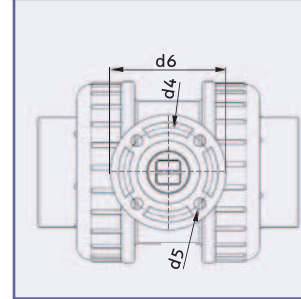
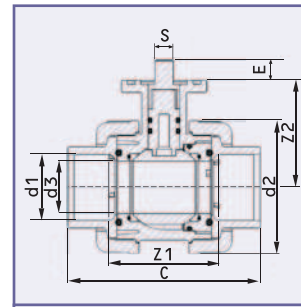
Kogelkranen ISO Top

Kugelhähne ISO Top

Vanne a boisseau ISO Top

Valvola a sfera ISO Top

Válvula de bola ISO Top



PVC



EPDM

PVC-u metric

Art.code	d <sub>1</sub>	d <sub>2</sub>	d <sub>3</sub>	Z <sub>1</sub>	Z <sub>2</sub>	C	DN	PN	Quantity
6.14.032	32	73	25	63	60.5	108	25	16	12 (6x2)
6.14.050	50	102	40	85.5	81.5	148	40	16	6 (6x1)
6.14.063	63	124	50	101	93.5	178	50	16	

on req.

Art.code	d <sub>4</sub>	d <sub>5</sub>	d <sub>6</sub>	E	S	ISO 5211	Torque
6.14.032	42	5.5	54	11	11	ISO 5211 - F04 - Y - L - 11	4.5 Nm*
6.14.050	50	6.5	65	15	14	ISO 5211 - F05 - Y - L - 14	7.5 Nm*
6.14.063	50	6.5	65	15	14	ISO 5211 - F05 - Y - L - 14	

on req.

\* Average value at nominal pressure;

The torque of the actuator should be about 2x as high as the average torque value from the Ball Valve to take into account the influence of operating conditions. The exact factor depends upon the application.

\* Gemiddelde waarden bij nominale druk;

Het koppel van de aandrijving moet ca. 2x zo hoog zijn als het gemiddelde draaimoment van de kogelkraan om rekening te houden met de invloed van gebruikscondities. De exacte hoogte van deze factor is afhankelijk van de toepassing.

\* Mittelwert bei Nominale Druck;

Das Drehmoment des Antriebs muß ungefähr 2x so hoch sein wie das Drehmoment des Kugelhahns wegen Anwendungseinflüsse. Die genaue Faktor ist abhängig von die Anwendung.