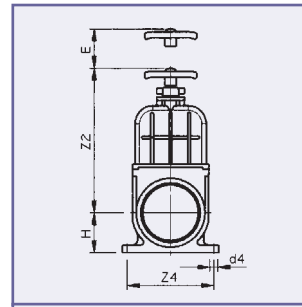


Slide valve

Schuifafsluiter
 Absperrschieber
 Vanne à Guillotine
 Valvula Ghigliottina
 Válvula de guillotina

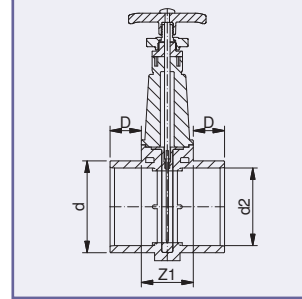


PVC

EPDM

INOX

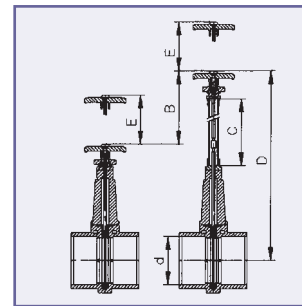
Male solvent weld
 Uitwendige lijmverbinding
 Klebestutzen
 À coller male
 Maschio per incollaggio
 Encolar Macho



Art.code	d	d2	d4	Z1	Z2	Z4	D	E	H	P max	Quantity
6.82.126	125	95	9	78	290	158	69	107	81	0.5	4

Slide valve

Schuifafsluiter
 Absperrschieber
 Vanne à Guillotine
 Valvula Ghigliottina
 Válvula de guillotina



PVC

EPDM

INOX

Art.code	d	B	C	D	E	P max	Quantity
6.82.126.1	125	500	478	788	107	0.5	1
6.82.126.2	125	1000	978	1288	107	0.5	1
6.82.126.3	125	1500	1478	1788	107	0.5	1
6.82.126.4	125	2000	1978	2288	107	0.5	1