

Ball-valve for substrate

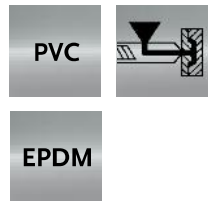
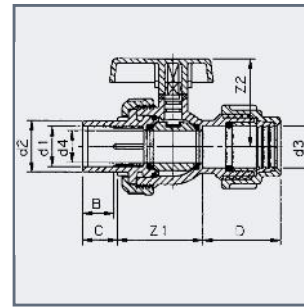
Kogerkraan voor substraat

Kugelhahn für Nährboden Anlagen

Vanne à boisseau pour substrat

Vavula a sfera per cultura substrato

Válvula de bola para substrato



Art.code	d1	d2	d3	d4	Z1	Z2	B	C	D	DN	PN	Quantity
6.00.016	25	32	16	20	70	55	19	22	42	20	10	50
6.00.020	25	32	20	20	68	55	19	22	47	20	10	50
6.00.025	25	32	25	20	66	55	19	22	51	20	10	50
6.00.032	32	40	32	25	70	55	22	26	57	25	10	25

PE cap

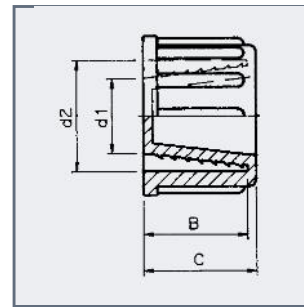
PE eindkap

PE Kappe

Bouchon PE

PE tappo

Tapa en PE



Art.code	d1	d2	B	C	Quantity
4.10.016	10	16	17	20	500
4.10.020	12	20	18	21	500
4.10.025	17	25	21	24	250

PE Nonreturn valve

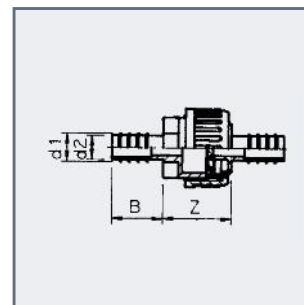
PE terugslagklep

PE Rücklaufventil

Soupape antiretour PE

Valvola di non ritorno in PE

Válvula anti retorno en PE



Art.code	d1	d2	B	Z	Quantity
4.22.016	14.5	13	50	28	200
4.22.020	18.5	17	50	28	200
4.22.025	23	21	50	28	200