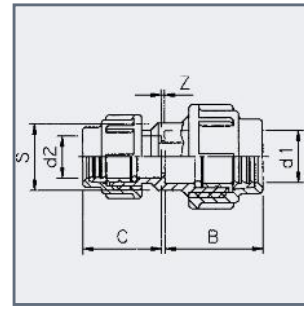


PE coupling

PE koppeling
PE Kupplung
Union PE
PE bocchettone
Enlace en PE



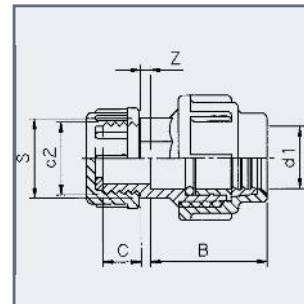
reducing
verlopend
reduzierent
réduisant
ridotto
reducida

Art.code	d1	d2	Z	B	C	S	PN	Quantity
7.36.020*	20	16	3	47	42	24	16	100
7.36.024*	25	16	3	51	42	24	16	100
7.36.025*	25	20	3	51	47	33	16	100
7.36.032*	32	25	3	57	51	42	16	50
7.36.040*	40	32	3	61	57	51	16	50
7.36.048	50	25	2	98	58	-	10	16
7.36.049	50	32	2	98	64	-	10	16
7.36.050	50	40	6	98	72	-	10	16
7.36.061	63	32	6	110	64	-	10	8
7.36.062	63	40	6	110	72	-	10	8
7.36.063	63	50	6	110	89	-	10	8
7.36.072	75	32	2	124	69	-	10	6
7.36.073	75	40	2	124	72	-	10	6
7.36.074	75	50	6	124	89	-	10	6
7.36.075	75	63	2	124	98	-	10	6

* = kiwa norm PN 16

PE end part

PE eindset
PE Endverschluss
Bouchon fin de ligne PE
PE tappo finale
Tapon terminal en PE



Art.code	d1	d2	Z	B	C	S	PN	Quantity
7.33.016	16	1/2"	3	42	13	24	10	250
7.33.020	20	3/4"	3	47	17	27	10	250
7.33.025	25	3/4"	3	51	17	33	10	175
7.33.032	32	1"	4	57	21	42	10	125
7.33.040	40	1 1/4"	4	61	23	51	10	100
7.33.050	50	1 1/2"	14	98	26	-	10	24
7.33.063	63	2"	16	110	26	-	10	18
7.33.075	75	2 1/2"	8	124	34	-	10	13
7.33.090	90	3"	16	180	33	-	10	7
7.33.110	110	4"	8	200	52	-	6	5