

BSC-180 单轴机器人 滚珠螺杆型

本体宽幅 180mm

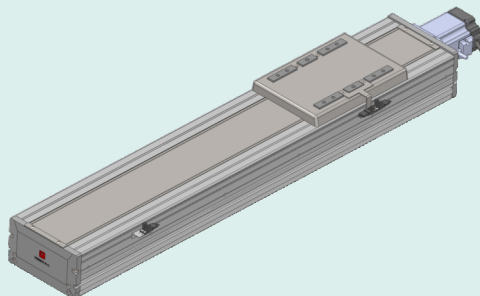
马达直连外露型

滚珠丝杠型单轴机器人

■ 型号样式 BSC-180 - [] - [] - [] - [] - [] - [] - []

类别	宽幅	导程	行程	马达安装样式	精度等级	感应开关	马达规格	特殊选项
		P05: 5mm P10: 10mm P25: 25mm P50: 50mm	100: 100mm ~ 1600: 1600mm (50mm区隔)	1K: 马达直连外露安装	C: 普通级 P: 精密级	S: 三组, 内藏式 J: 三组, 外挂式左侧 K: 三组, 外挂式右侧 N: 无	□08□: 750W伺服马达 □86□: 86系列步进马达 (马达代号含义请参见P020页)	

1K 马达直连外露型



特殊选项

型式	说明	参照页
RH	原点变更到远离马达侧	P021
PN	光电传感器采用PNP型	P021
ST	行走平行度高精度定制	P021
BK	外观采用黑色光泽	P021
FB	特殊滑块长度	P021
Q	安装孔变更	P021
Z	马达客户自配	P021

基本规格

驱动功率(W)	750			
额定扭矩(N·m)	2.4			
滚珠丝杠导程(mm)	5	10	25	50
最高速度(mm/sec)	250	500	1250	2500
额定加速度(mm/sec ²) (注1)	0.15G	0.3G	0.3G	0.3G
最大可搬重量(kg)	水平	180	120	60
	垂直	55	45	20
额定推力(N)	2713	1356	543	271
行程范围(mm)	100~1600(50mm间隔)			
马达额定转速	3000RPM			

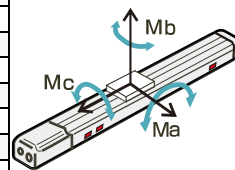
注1: 1G=9800mm/sec²。

注2: 使用非上述功率马达时请依据实际参数推算。

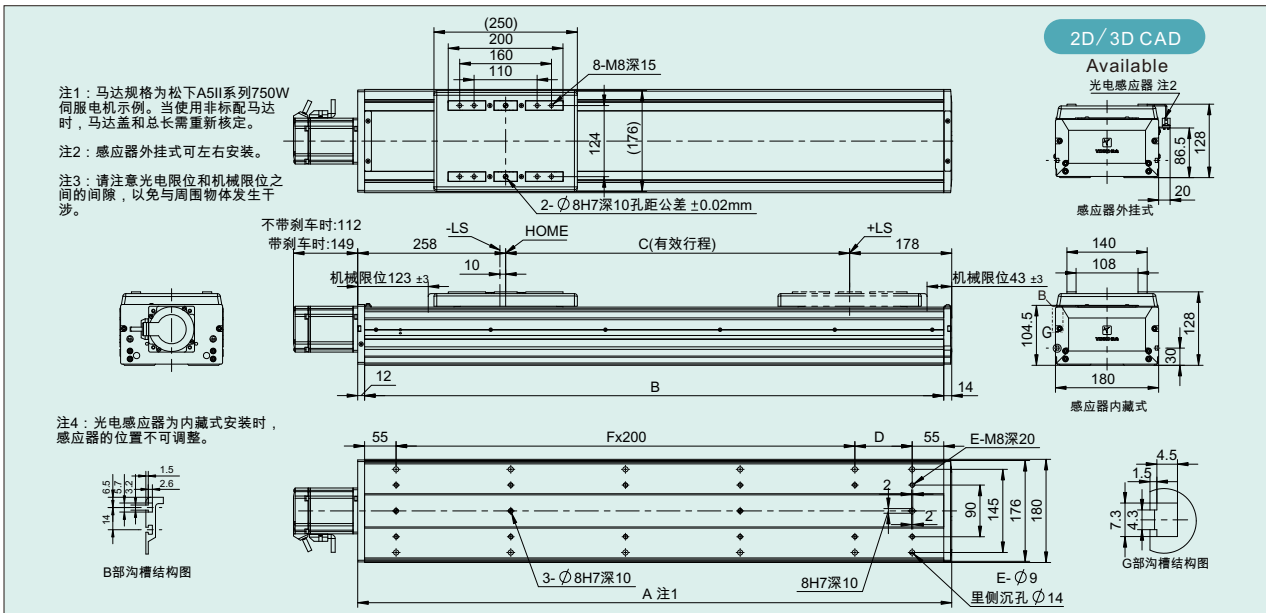
普通规格

重复定位精度	C级±0.01mm, P级±0.005mm
驱动机构	C级Φ20/Φ25mm转造C7级, P级Φ20/Φ25mm研磨C5级
动态容许力矩	Ma: 327.2N·m, Mb: 326.4N·m, Mc: 344.8N·m
负荷允许伸出长度	600mm以下
感应器	①-LS, ②-HOME, ③+LS OMRON EE-SX674 ×3组
感应器出线长度	标准出线长度:50cm
基座材质	硬质挤压铝型材, 白色光泽
安装面精度要求	平面度0.05mm以下, P级0.02mm以下
防尘设计	不锈钢带密闭防尘, 适合洁净环境使用。
使用环境	0~40°C, 85%RH(无凝结)

注1: 动态容许力矩以直线运动单元行走寿命为10000km时的数值。



外型尺寸图 马达直连外露安装型



尺寸图代号说明 · 质量

单位: mm

有效行程	100	150	200	250	300	350	400	450	500	550	600	650	700	750	800	850	900	950	1000	1050	1100	1200	1300	1400	1500	1600
A	536	586	636	686	736	786	836	886	936	986	1036	1086	1136	1186	1236	1286	1336	1386	1436	1486	1536	1636	1736	1836	1936	2036
B	510	560	610	660	710	760	810	860	910	960	1010	1060	1110	1160	1210	1260	1310	1360	1410	1460	1510	1610	1710	1810	1910	2010
C	100	150	200	250	300	350	400	450	500	550	600	650	700	750	800	850	900	950	1000	1050	1100	1200	1300	1400	1500	1600
D	200	50	100	150	200	50	100	150	200	50	100	150	200	50	100	150	200	50	100	150	200	100	200	100	200	100
E	6	8	8	8	8	10	10	10	10	12	12	12	12	14	14	14	14	16	16	16	16	18	18	20	20	22
F	1	2	2	2	2	3	3	3	3	4	4	4	4	5	5	5	5	6	6	6	6	7	7	8	8	9
质量(kg)	21	22.5	24	25.5	27	28.5	30	31.5	33	34.5	36	37.5	39	40.5	42	43.5	45	46.5	48	49.5	51	54.1	57.2	60.3	63.4	66.5

注1: 重量不含马达。注2: 当行程超过1600mm时, 请向技术人员咨询。

☞D002

选型提示

BSC-180 单轴机器人 滚珠螺杆型

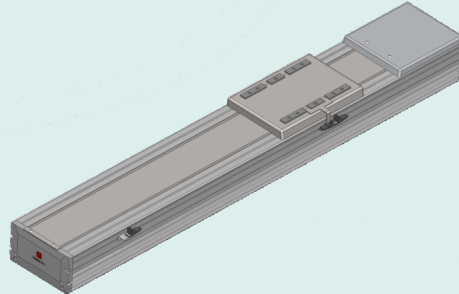
本体宽幅180mm

马达直连内置型

■ 型号样式 BSC-180 - [] - [] - [] - [] - [] - [] - []

类别	宽幅	导程	行程	马达安装样式	精度等级	感应开关	马达规格	特殊选项
		P05: 5mm P10: 10mm P25: 25mm P50: 50mm	100: 100mm ~ 1600: 1600mm (50mm区隔)	1: 马达直连内置安装	C: 普通级 P: 精密级	S: 三组, 内藏式 J: 三组, 外挂式左侧 K: 三组, 外挂式右侧 N: 无	□08□: 750W伺服马达 □86□: 86系列步进马达 (马达代号含义请参见P020页)	

1 马达直接安装型



特殊选项

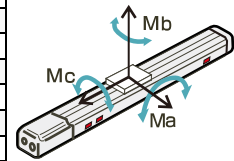
型式	说明	参照页
RH	原点变更到远离马达侧	P021
PN	光电传感器采用PNP型	P021
ST	行走平行度高精度定制	P021
BK	外观采用黑色光泽	P021
FB	特殊滑块长度	P021
Q	安装孔变更	P021
Z	马达客户自配	P021

基本规格

驱动功率(W)	750			
额定扭矩(N·m)	2.4			
滚珠丝杠导程(mm)	5	10	25	50
最高速度(mm/sec)	250	500	1250	2500
额定加速度(mm/sec ²) (注1)	0.15G	0.3G	0.3G	0.3G
最大可搬重量(kg)	水平	180	120	60
	垂直	55	45	20
额定推力(N)	2713	1356	543	271
行程范围(mm)	100~1600(50mm间隔)			
马达额定转速	3000RPM			

普通规格

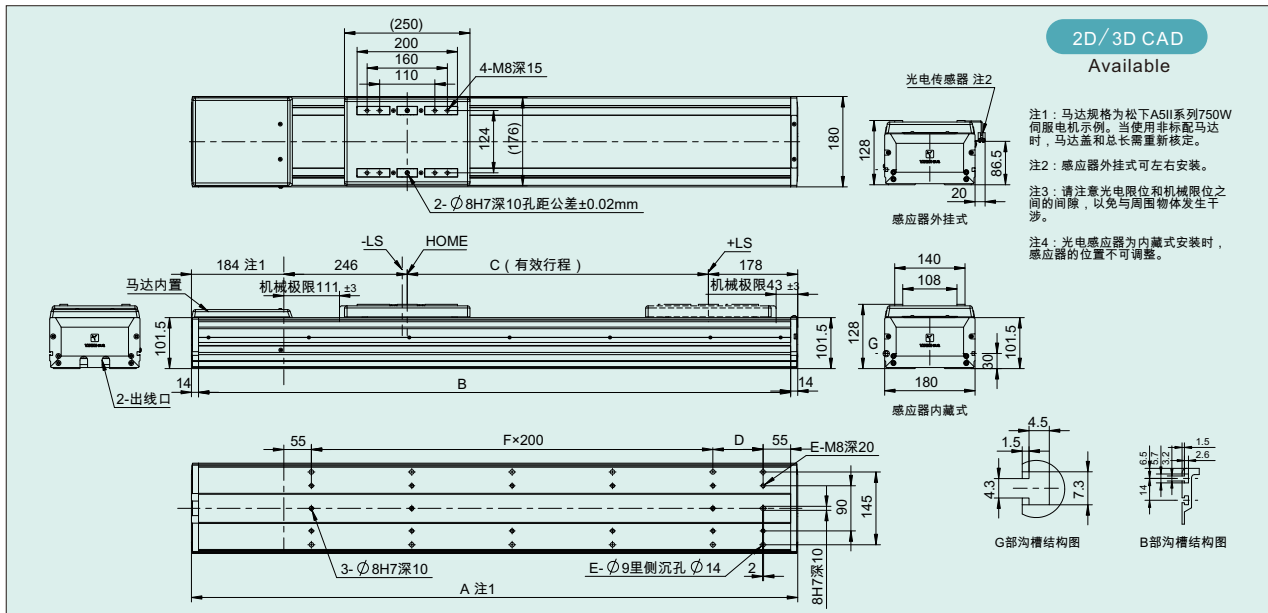
重复定位精度	C级±0.01mm, P级±0.005mm
驱动机构	C级Φ20/Φ25mm转造C7级, P级Φ20/Φ25mm研磨C5级
动态容许力矩	Ma: 327.2N·m, Mb: 326.4N·m, Mc: 344.8N·m
负荷允许伸出长度	600mm以下
感应器	①-LS, ②HOME, ③+LS OMRON EE-SX674 ×3组
感应器出线长度	标准出线长度: 50cm
基座材质	硬质挤压铝型材, 白色光泽
安装面精度要求	平面度0.05mm以下, P级0.02mm以下
防尘设计	不锈钢带密闭防尘, 适合洁净环境使用。
使用环境	0~40°C, 85%RH(无凝结)



注1: 1G=9800mm/sec²。
注2: 使用非上述功率马达时请依据实际参数推算。

注1: 动态容许力矩以直线运动单元行走寿命为10000km时的数值。

外型尺寸图 马达直接安装型



- BSC-50
- BSC-75
- BSC-100
- BSC-100N
- BSC-125
- BSC-150
- BSC-180

尺寸图代号说明 · 质量

单位: mm

有效行程	100	150	200	250	300	350	400	450	500	550	600	650	700	750	800	850	900	950	1000	1050	1100	1200	1300	1400	1500	1600
A	708	758	808	858	908	958	1008	1058	1108	1158	1208	1258	1308	1358	1408	1458	1508	1558	1608	1658	1708	1808	1908	2008	2108	2208
B	680	730	780	830	880	930	980	1030	1080	1130	1180	1230	1280	1330	1380	1430	1480	1530	1580	1630	1680	1780	1880	1980	2080	2180
C	100	150	200	250	300	350	400	450	500	550	600	650	700	750	800	850	900	950	1000	1050	1100	1200	1300	1400	1500	1600
D	200	50	100	150	200	50	100	150	200	50	100	150	200	50	100	150	200	50	100	150	200	100	200	100	200	100
E	6	8	8	8	8	10	10	10	10	12	12	12	12	14	14	14	14	16	16	16	16	18	18	20	20	22
F	1	2	2	2	2	3	3	3	3	4	4	4	4	5	5	5	5	6	6	6	6	7	7	8	8	9
质量(kg)	21.5	23	24.5	26	27.5	29	30.5	32	33.5	35	36.5	38	39.5	41	42.5	44	45.5	47	48.5	50	51.5	54.6	57.7	60.8	63.9	67

注1: 重量不含马达。注2: 当行程超过1600mm时, 请向技术人员咨询。

☞ D002

选型提示

BSC-180 单轴机器人 滚珠螺杆型

本体宽幅 180mm

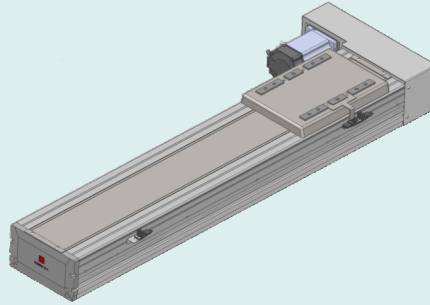
马达侧面安装型

滚珠丝杠型单轴机器人

■ 型号样式 BSC-180 - [] - [] - [] - [] - [] - [] - []

类别	宽幅	导程	行程	马达安装样式	精度等级	感应开关	马达规格	特殊选项
		P05: 5mm P10: 10mm P25: 25mm P50: 50mm	100: 100mm ~ 1600: 1600mm (50mm区隔)	1K: 马达直连外露安装	C: 普通级 P: 精密级	S: 三组, 内藏式 J: 三组, 外挂式左侧 K: 三组, 外挂式右侧 N: 无	□08□: 750W伺服马达 □86□: 86系列步进马达 (马达代号含义请参见P020页)	

2R/2L 马达侧面安装型



特殊选项

型式	说明	参照页
RH	原点变更到远离马达侧	P021
PN	光电传感器采用PNP型	P021
ST	行走平行度高精度定制	P021
BK	外观采用黑色光泽	P021
FB	特殊滑块长度	P021
Q	安装孔变更	P021
Z	马达客户自配	P021

基本规格

驱动功率(W)	750			
额定扭矩(N·m)	2.4			
滚珠丝杠导程(mm)	5	10	25	50
最高速度(mm/sec)	250	500	1250	2500
额定加速度(mm/sec ²) (注1)	0.15G	0.3G	0.3G	0.3G
最大可搬重量(kg)	水平	180	120	60
	垂直	55	45	20
额定推力(N)	2713	1356	543	271
行程范围(mm)	100~1600(50mm间隔)			
马达额定转速	3000RPM			

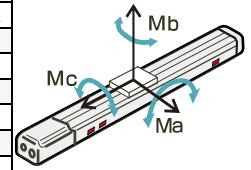
注1: 1G=9800mm/sec²。

注2: 使用非上述功率马达时请依据实际参数推算。

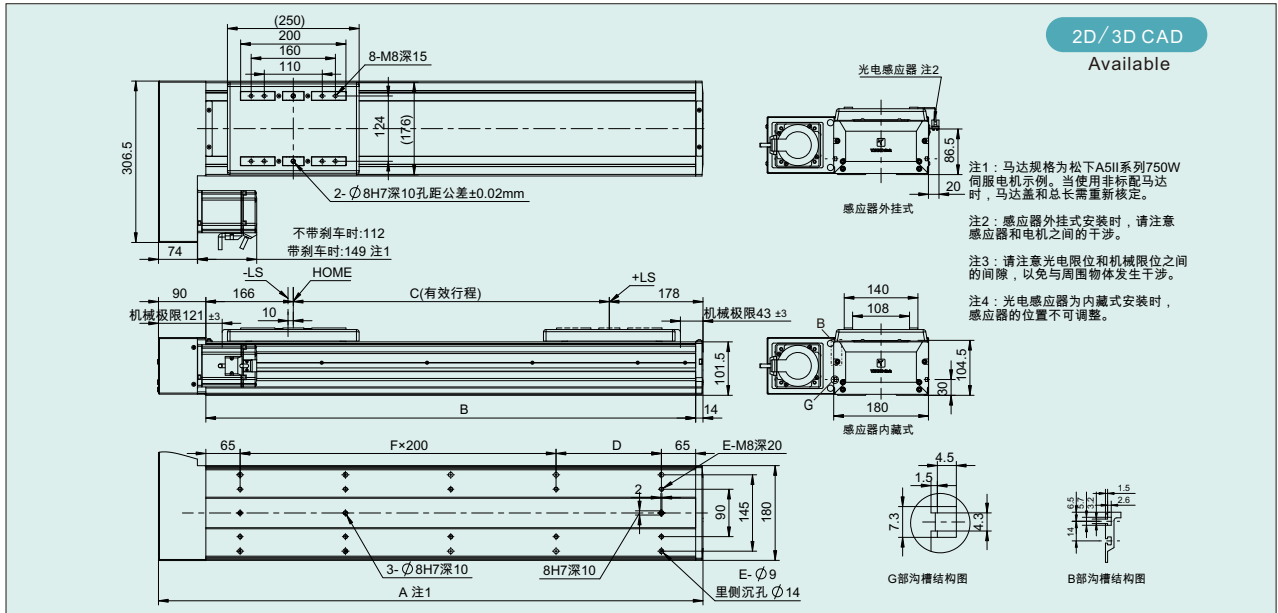
普通规格

重复定位精度	C级±0.01mm, P级±0.005mm
驱动机构	C级Φ20/Φ25mm转造C7级, P级Φ20/Φ25mm研磨C5级
动态容许力矩	Ma: 327.2N·m, Mb: 326.4N·m, Mc: 344.8N·m
负荷允许伸出长度	600mm以下
感应器	①-LS, ②-HOME, ③+LS OMRON EE-SX674 ×3组
感应器出线长度	标准出线长度:50cm
基座材质	硬质挤压铝型材, 白色光泽
安装面精度要求	平面度0.05mm以下, P级0.02mm以下
防尘设计	不锈钢带密闭防尘, 适合洁净环境使用。
使用环境	0~40°C, 85%RH(无凝结)

注1: 动态容许力矩以直线运动单元行走寿命为10000km时的数值。



外型尺寸图 马达直连外露安装型



尺寸图代号说明 · 质量

单位: mm

有效行程	100	150	200	250	300	350	400	450	500	550	600	650	700	750	800	850	900	950	1000	1050	1100	1200	1300	1400	1500	1600
A	534	584	634	684	734	784	834	884	934	984	1034	1084	1134	1184	1234	1284	1334	1384	1434	1484	1534	1634	1734	1834	1934	2034
B	430	480	530	580	630	680	730	780	830	880	930	980	1030	1080	1130	1180	1230	1280	1330	1380	1430	1530	1630	1730	1830	1930
C	100	150	200	250	300	350	400	450	500	550	600	650	700	750	800	850	900	950	1000	1050	1100	1200	1300	1400	1500	1600
D	100	150	200	50	100	150	200	50	100	150	200	50	100	150	200	50	100	150	200	50	100	200	100	200	100	200
E	6	6	6	8	8	8	8	10	10	10	10	12	12	12	12	14	14	14	14	16	16	16	18	18	20	20
F	1	1	1	2	2	2	2	3	3	3	3	4	4	4	4	5	5	5	5	6	6	6	7	7	8	8
质量(kg)	19	20.5	22	23.5	25	26.5	28	29.5	31	32.5	34	35.5	37	38.5	40	41.5	43	44.5	46	47.5	49	52.1	55.2	58.3	61.4	64.5

注1: 重量不含马达。注2: 当行程超过1600mm时, 请向技术人员咨询。

☞D002

选型提示

BSC-180 单轴机器人 滚珠螺杆型

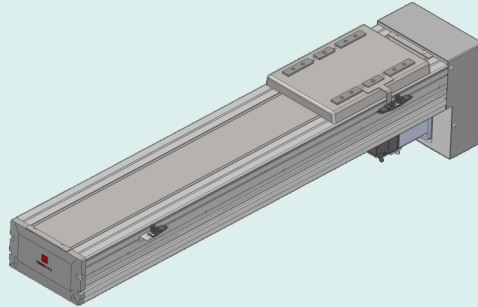
本体宽幅180mm

马达底侧安装型

■ 型号样式 BSC-180 - [] - [] - [] - [] - [] - [] - []

类别	宽幅	导程	行程	马达安装样式	精度等级	感应开关	马达规格	特殊选项
		P05: 5mm P10: 10mm P25: 25mm P50: 50mm	100: 100mm ~ 1600: 1600mm (50mm区隔)	3: 马达底侧安装型	C: 普通级 P: 精密级	S: 三组, 内藏式 J: 三组, 外挂式左侧 K: 三组, 外挂式右侧 N: 无	□08□: 750W伺服马达 □86□: 86系列步进马达 (马达代号含义请参见P020页)	

3 马达底侧安装型



特殊选项

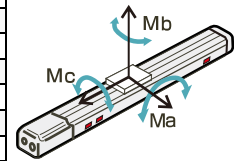
型式	说明	参照页
RH	原点变更到远离马达侧	P021
PN	光电传感器采用PNP型	P021
ST	行走平行度高精度定制	P021
BK	外观采用黑色光泽	P021
FB	特殊滑块长度	P021
Q	安装孔变更	P021
Z	马达客户自配	P021

基本规格

驱动功率(W)	750			
额定扭矩(N·m)	2.4			
滚珠丝杠导程(mm)	5	10	25	50
最高速度(mm/sec)	250	500	1250	2500
额定加速度(mm/sec ²) (注1)	0.15G	0.3G	0.3G	0.3G
最大可搬重量(kg)	水平	180	120	60
	垂直	55	45	20
额定推力(N)	2713	1356	543	271
行程范围(mm)	100~1600(50mm间隔)			
马达额定转速	3000RPM			

普通规格

重复定位精度	C级±0.01mm, P级±0.005mm
驱动机构	C级Φ20/Φ25mm转造C7级, P级Φ20/Φ25mm研磨C5级
动态容许力矩	Ma: 327.2N·m, Mb: 326.4N·m, Mc: 344.8N·m
负荷允许伸出长度	600mm以下
感应器	①-LS, ②HOME, ③+LS OMRON EE-SX674 ×3组
感应器出线长度	标准出线长度:50cm
基座材质	硬质挤压铝型材, 白色光泽
安装面精度要求	平面度0.05mm以下, P级0.02mm以下
防尘设计	不锈钢带密闭防尘, 适合洁净环境使用。
使用环境	0~40°C, 85%RH(无凝结)

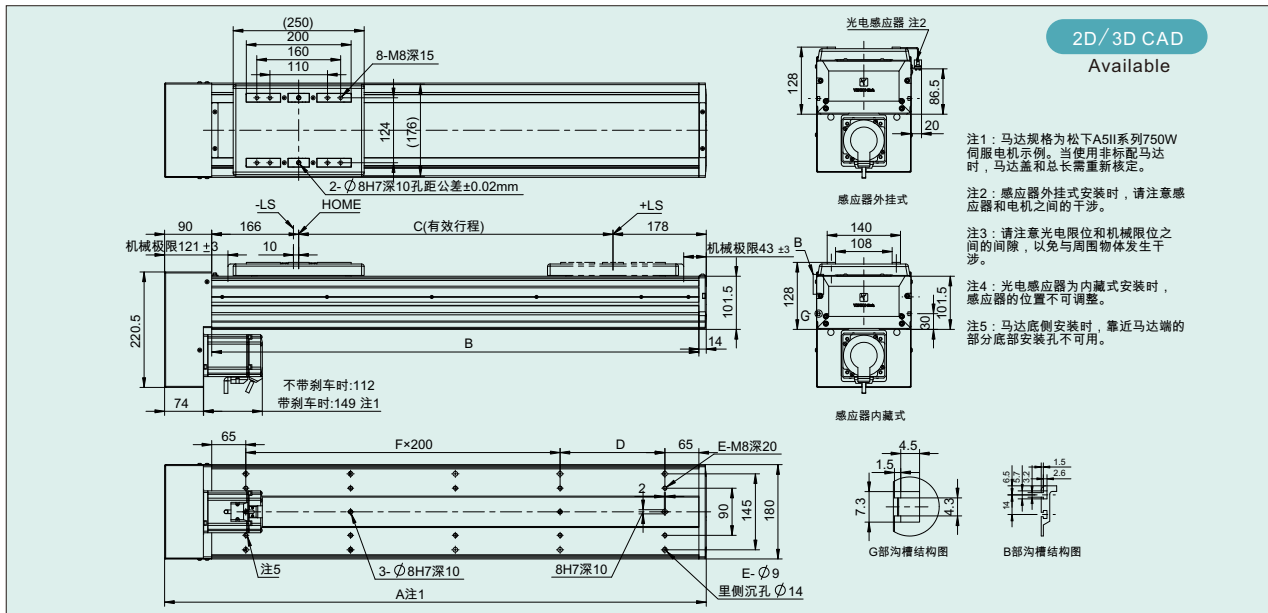


注1: 1G=9800mm/sec²。

注2: 使用非上述功率马达时请依据实际参数推算。

注1: 动态容许力矩以直线运动单元行走寿命为10000km时的数值。

外型尺寸图 马达直接安装型



尺寸图代号说明 · 质量

单位: mm

有效行程	100	150	200	250	300	350	400	450	500	550	600	650	700	750	800	850	900	950	1000	1050	1100	1200	1300	1400	1500	1600
A	534	584	634	684	734	784	834	884	934	984	1034	1084	1134	1184	1234	1284	1334	1384	1434	1484	1534	1634	1734	1834	1934	2034
B	430	480	530	580	630	680	730	780	830	880	930	980	1030	1080	1130	1180	1230	1280	1330	1380	1430	1530	1630	1730	1830	1930
C	100	150	200	250	300	350	400	450	500	550	600	650	700	750	800	850	900	950	1000	1050	1100	1200	1300	1400	1500	1600
D	100	150	200	50	100	150	200	50	100	150	200	50	100	150	200	50	100	150	200	50	100	200	100	200	100	200
E	6	6	6	8	8	8	8	10	10	10	10	12	12	12	12	14	14	14	14	16	16	16	18	18	20	20
F	1	1	1	2	2	2	2	3	3	3	3	4	4	4	4	5	5	5	5	6	6	6	7	7	8	8
质量(kg)	19	20.5	22	23.5	25	26.5	28	29.5	31	32.5	34	35.5	37	38.5	40	41.5	43	44.5	46	47.5	49	52.1	55.2	58.3	61.4	64.5

注1: 重量不含马达。注2: 当行程超过1600mm时, 请向技术人员咨询。

☞ D002

选型提示