

# IXA-05N 拉杆型电动缸 Rod type electric actuator

本体宽幅54mm Actuator width 54 mm

滚珠丝杠驱动型  
Ball screw driven

型号 Model	IXA-05N	①	②	③	④	⑤	⑥	⑦
类别 Series	宽幅 Width	导程 Lead	行程 Stroke	马达安装样式 Motor position	精度等级 Precision	感应开关 Sensor	马达规格 Motor Spec.	特殊选项 Options
		P05: 5mm P10: 10mm P20: 20mm	50: 50mm ~ ~ 60: 600mm (50mm间隔) (50mm increment)	1K: 马达直连外露型 Motor exposed 2L: 马达左折 Motor left side 2R: 马达右折 Motor right side 3: 马达下折 Motor bottom side	C: 普通级 Standard	J: 三组, 外挂式左侧 3 sets, Outside left K: 三组, 外挂式右侧 3 sets, Outside right N: 无 None	□01□: 100W伺服马达 100W Servo motor (马达代号含义请参考K003页) (Motor code refer to K003)	Z: 电机客户自备 Motor provided by customers

## 通用规格 Common Specifications

重复定位精度 Positioning repeatability	±0.01mm
驱动方式 Drive method	Φ12mm转造C7级 ballscrew Φ12mm Rolled C7
拉杆不旋转精度 Rod anti-rotating accuracy	0°
感应器 Sensors	CS-6T, NPN, 24V DC
基座材质 Base material	挤压铝型材, 白色光泽 Aluminum, white
安装面精度要求 Mounting plate flatness	平面度0.05mm以下 flatness 0.05mm max.
使用环境 Ambient operating temperature/humidity	0~40℃, 85%RH(无凝结 non-condensing)



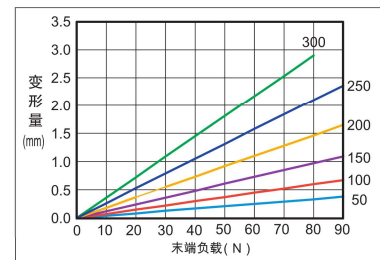
## 技术参数 Specification

AC伺服电机功率 AC Servo Motor Output (W)	100			
额定扭矩 Rated Torque (N·m)	0.32			
滚珠丝杠导程 Ballscrew Lead (mm)	5	10	20	
最高速度 Maximum Speed (mm/sec)	250	500	1000	
额定加速度 Rated Acceleration (mm/sec <sup>2</sup> ) (※1)	0.3G	0.3G	0.3G	
最大可搬重量(kg) (※2)	水平 Horizontal	30	15	10
Maximum Payload	垂直 Vertical	10	5	2.5
额定推力 Rated Thrust (N)	361.7	180.9	90.5	
行程范围 Stroke (mm)	50~600 (50间隔 50 increment)			
马达额定转速 Rated speed of motor (RPM)	3000			

注1 Note 1: 1G=9800mm/sec<sup>2</sup>。注2 Note 2: 此负荷需要安装外部导轨承受径向负载。

## 出力轴变形量

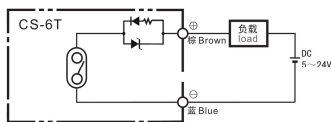
Shaft output deformation value



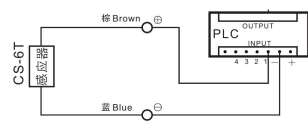
注: 此表格为参考值。

## 感应器接线图

Sensor layout



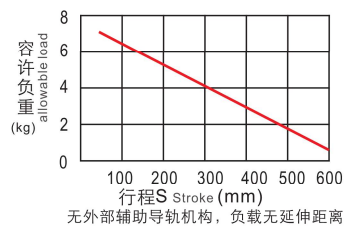
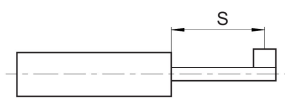
一般性负载: 继电器或其他电阻性负载  
General load: such as relay or other resistive load



可编程控制器接线图  
PLC connection diagram

## 允许安装负载

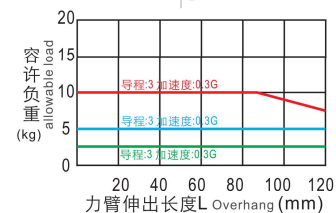
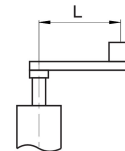
Allowable installation load



无外部辅助导轨机构, 负载无延伸距离。

## 垂直允许负载

Overhang and allowable load



## 常用电机品牌及规格 Suitable Motor Brand

电机品牌 Brand	电机功率 Output	电机标记 Mark	制动器 Brake	电源电压 AC-Voltage	伺服电机型号 Motor Model	伺服驱动器型号 Driver Model	控制方式 Control Type	线缆配置 Cables
松下 Panasonic	100 W	P01	无制动器(水平安装) No brake (Horizontal)	220 V	MSMF012L1U	MADLN05SE	脉冲型 Pulse type	3M/5M
		P01B	有制动器(垂直安装) With brake (Vertical)	220 V	MSMF012L1V	MADLN05SE	脉冲型 Pulse type	3M/5M
三菱 Mitsubishi	100 W	M01	无制动器(水平安装) No brake (Horizontal)	220V	HG-KN13J-S100	MR-JE-10A	脉冲型 Pulse type	3M/5M
		M01B	有制动器(垂直安装) With brake (Vertical)	220V	HG-KN13BJ-S100	MR-JE-10A	脉冲型 Pulse type	3M/5M

※: 选用非上述品牌电机时, 客户需提供电机的规格和安装尺寸图。

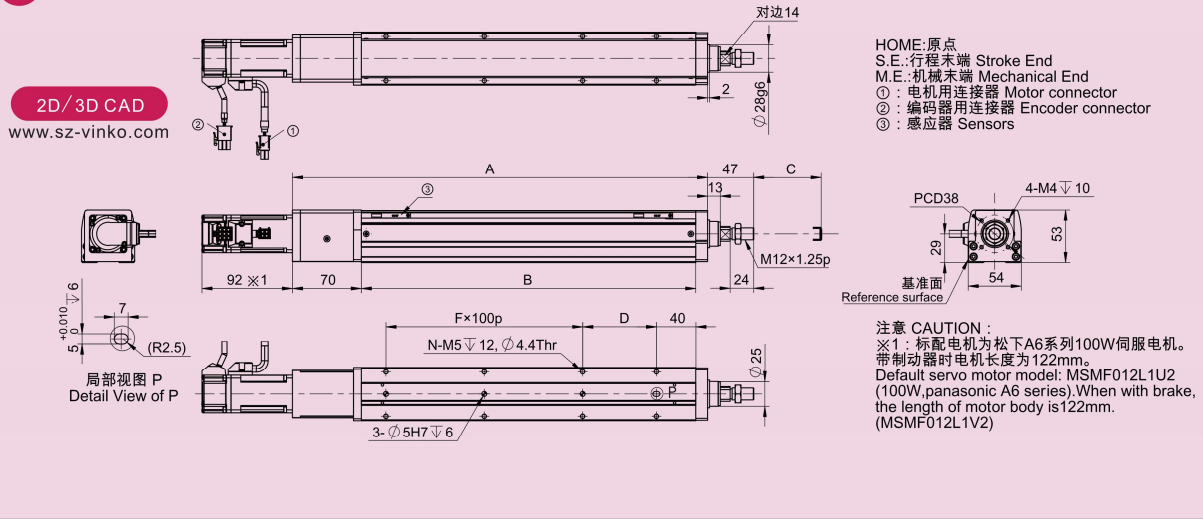
# IXA-05N 拉杆型电动缸 Rod type electric actuator

本体宽幅54mm Actuator width 54 mm

滚珠丝杠驱动型  
Ballscrew driven

## 外型尺寸图 Diagram

### 1K 马达外露型 Motor exposed



尺寸图代号说明 · 质量 Dimensions, Mass

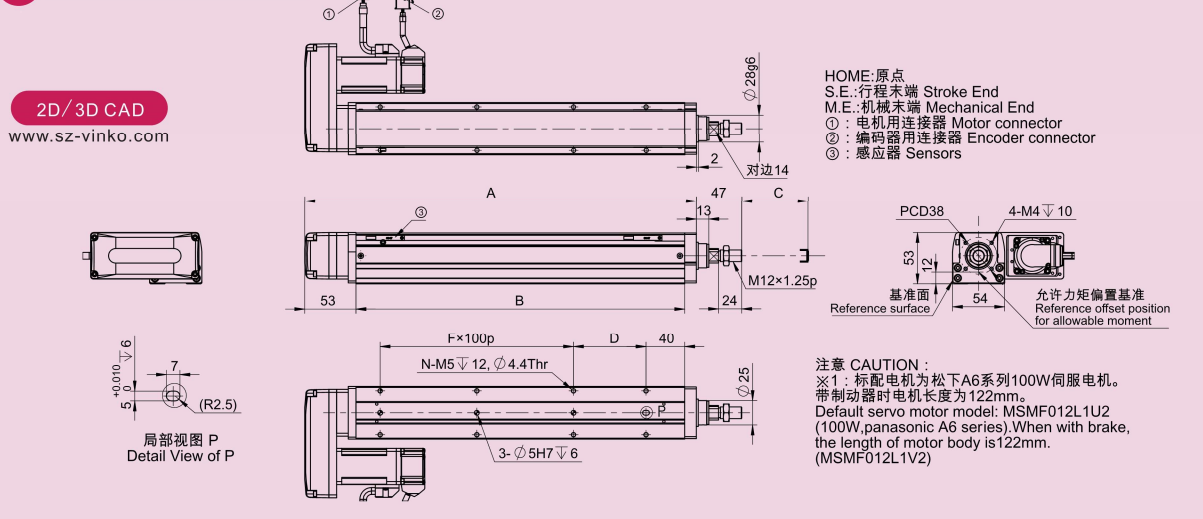
单位Unit: mm

有效行程 Stroke	50	100	150	200	250	300	350	400	450	500	550	600
A	272	322	372	422	472	522	572	622	672	722	772	822
B	190	240	290	340	390	440	490	540	590	640	690	740
C	50	100	150	200	250	300	350	400	450	500	550	600
D	25	75	25	75	25	75	25	75	25	75	25	75
F	1	1	2	2	3	3	4	4	5	5	6	6
N	6	6	8	8	10	10	12	12	14	14	16	16
质量 Mass(kg)	1.8	2.2	2.6	3	3.4	3.8	4.2	4.6	5	5.4	5.8	6.2

注1:重量不含马达。 Note 1: The motor mass is not included.

## 外型尺寸图 Diagram

### 2L 马达左折 Motor left side



尺寸图代号说明 · 质量 Dimensions, Mass

单位Unit: mm

有效行程 Stroke	50	100	150	200	250	300	350	400	450	500	550	600
A	255	305	355	405	455	505	555	605	655	705	755	805
B	190	240	290	340	390	440	490	540	590	640	690	740
C	50	100	150	200	250	300	350	400	450	500	550	600
D	25	75	25	75	25	75	25	75	25	75	25	75
F	1	1	2	2	3	3	4	4	5	5	6	6
N	6	6	8	8	10	10	12	12	14	14	16	16
质量 Mass(kg)	1.7	2.1	2.5	2.9	3.3	3.7	4.1	4.5	4.9	5.3	5.7	6.1

注1:重量不含马达。 Note 1: The motor mass is not included.

拉杆型电动缸

IXA-04N

IXA-05N

IXA-08N

# IXA-05N 拉杆型电动缸 Rod type electric actuator

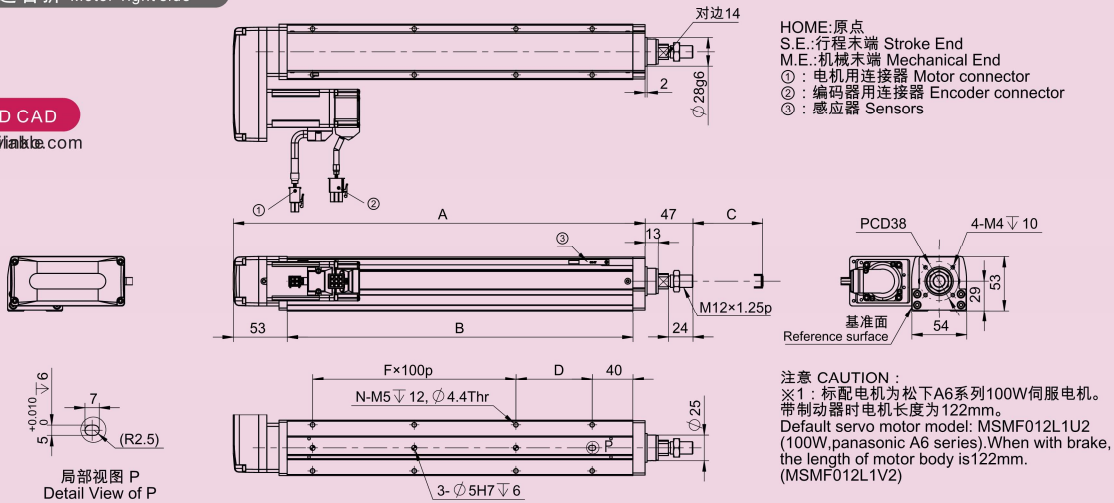
本体宽幅54mm Actuator width 54 mm

滚珠丝杠驱动型  
Ball screw driven

外型尺寸图 Diagram

## 2R 马达右折 Motor right side

2D/3D CAD  
www.Azavinko.com



尺寸图代号说明 · 质量 Dimensions, Mass

单位Unit: mm

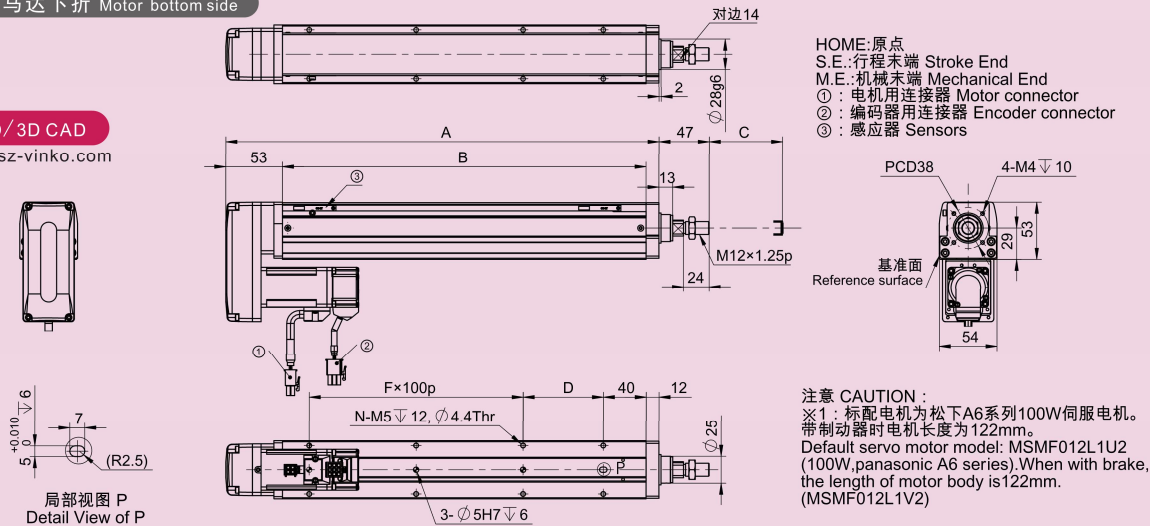
有效行程 Stroke	50	100	150	200	250	300	350	400	450	500	550	600
A	255	305	355	405	455	505	555	605	655	705	755	805
B	190	240	290	340	390	440	490	540	590	640	690	740
C	50	100	150	200	250	300	350	400	450	500	550	600
D	25	75	25	75	25	75	25	75	25	75	25	75
F	1	1	2	2	3	3	4	4	5	5	6	6
N	6	6	8	8	10	10	12	12	14	14	16	16
质量 Mass(kg)	1.7	2.1	2.5	2.9	3.3	3.7	4.1	4.5	4.9	5.3	5.7	6.1

注1: 重量不含马达。 Note 1: The motor mass is not included.

外型尺寸图 Diagram

## 3 马达下折 Motor bottom side

2D/3D CAD  
www.sz-vinko.com



尺寸图代号说明 · 质量 Dimensions, Mass

单位Unit: mm

有效行程 Stroke	50	100	150	200	250	300	350	400	450	500	550	600
A	255	305	355	405	455	505	555	605	655	705	755	805
B	190	240	290	340	390	440	490	540	590	640	690	740
C	50	100	150	200	250	300	350	400	450	500	550	600
D	25	75	25	75	25	75	25	75	25	75	25	75
F	1	1	2	2	3	3	4	4	5	5	6	6
N	6	6	8	8	10	10	12	12	14	14	16	16
质量 Mass(kg)	1.7	2.1	2.5	2.9	3.3	3.7	4.1	4.5	4.9	5.3	5.7	6.1

注1: 重量不含马达。 Note 1: The motor mass is not included.

选型指南

IK系列  
单轴机器人IX系列  
单轴机器人BS系列  
单轴机器人BSC系列  
单轴机器人TSN系列  
单轴机器人TSC系列  
单轴机器人IRV2/IRV3系列  
直交机器人RC系列  
机器人控制器

参考资料

IXA-04N

IXA-05N

IXA-08N