

IXA-08N 拉杆型电动缸 Rod type electric actuator

本体宽幅82mm Actuator width 82mm

滚珠丝杠驱动型
Ball screw driven

| 型号 Model | 类别 Series | 宽幅 Width | 导程 Lead | 行程 Stroke | 马达安装样式 Motor position | 精度等级 Precision | 感应开关 Sensor | 马达规格 Motor Spec. | 特殊选项 Options |
|-------------|--------------|-------------|------------------------------------|---|---|--------------------|--|--|---|
| IXA-05N | | | P05: 5mm P10: 10mm P20: 20mm | 50: 50mm ~ ~ 800: 800mm (50mm间隔) | 1K: 马达直连外露型 Motor exposed 2L: 马达左折 Motor left side 2R: 马达右折 Motor right side 3: 马达下折 Motor bottom side | C: 普通级 Standard | J: 三组, 外挂式左侧 3 sets, Outside left K: 三组, 外挂式右侧 3 sets, Outside right N: 无 None | □01□: 200W伺服马达 200W Servo motor (马达代号含义请参考K003页) | Z: 电机客户自备 Motor provided by customers |

通用规格 Common Specifications

| | |
|---|--------------------------------------|
| 重复定位精度 Positioning repeatability | ±0.01mm |
| 驱动方式 Drive method | Φ16mm转造C7级 ballscrew Φ16mm Rolled C7 |
| 拉杆不旋转精度 Rod anti-rotating accuracy | 0° |
| 感应器 Sensors | CS-6T, NPN, 24V DC |
| 基座材质 Base material | 挤压铝型材, 白色光泽 Aluminum, white |
| 安装面精度要求 Mounting plate flatness | 平面度0.05mm以下 flatness 0.05mm max. |
| 使用环境 Ambient operating temperature/humidity | 0~40℃, 85%RH(无凝结 non-condensing) |



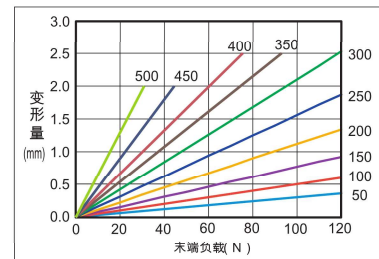
技术参数 Specification

| | | | |
|--|----------------------------|-------|-------|
| AC伺服电机功率 AC Servo Motor Output (W) | 200 | | |
| 额定扭矩 Rated Torque (N·m) | 0.64 | | |
| 滚珠丝杠导程 Ballscrew Lead (mm) | 5 | 10 | 20 |
| 最高速度 Maximum Speed (mm/sec) | 250 | 500 | 1000 |
| 额定加速度 Rated Acceleration (mm/sec ²) (※1) | 0.3G | 0.3G | 0.3G |
| 最大可搬重量(kg) Maximum Payload | 水平 Horizontal | 60 | 30 |
| | 垂直 Vertical | 15 | 10 |
| 额定推力 Rated Thrust (N) | 723.5 | 361.7 | 180.9 |
| 行程范围 Stroke (mm) | 50~800 (50间隔 50 increment) | | |
| 马达额定转速 Rated speed of motor (RPM) | 3000 | | |

注1 Note 1: 1G=9800mm/sec²。注2 Note 2: 此负荷需要安装外部导轨承受径向负载。

出力轴变形量

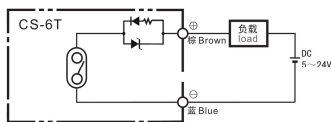
Shaft output deformation value



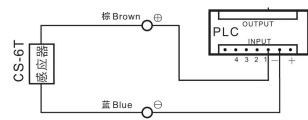
注: 此表格为参考值。

感应器接线图

Sensor layout



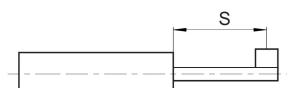
一般性负载: 继电器或其他电阻性负载
General load: such as relay or other resistive load



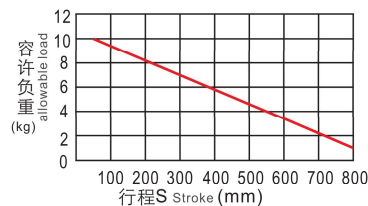
可编程控制器接线图
PLC connection diagram

允许安装负载

Allowable installation load



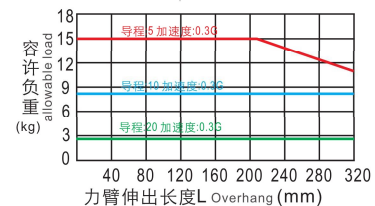
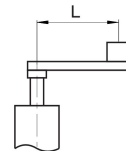
无外部辅助导轨机构, 负载无延伸距离。



无外部辅助导轨机构, 负载无延伸距离。

垂直允许负载

Overhang and allowable load



常用电机品牌及规格 Suitable Motor Brand

| 电机品牌 Brand | 电机功率 Output | 电机标记 Mark | 制动器 Brake | 电源电压 AC-Voltage | 伺服电机型号 Motor Model | 伺服驱动器型号 Driver Model | 控制方式 Control Type | 线缆配置 Cables |
|------------------|----------------|--------------|-------------------------------------|--------------------|-----------------------|-------------------------|----------------------|----------------|
| 松下 Panasonic | 200 W | P02 | 无制动器(水平安装) No brake (Horizontal) | 220 V | MSMF022L1U | MADLN07SE | 脉冲型 Pulse type | 3M/5M |
| | | P02B | 有制动器(垂直安装) With brake (Vertical) | 220 V | MSMF022L1V | MADLN07SE | 脉冲型 Pulse type | 3M/5M |
| 三菱 Mitsubishi | 200 W | M02 | 无制动器(水平安装) No brake (Horizontal) | 220V | HG-KN23J-S100 | MR-JE-20A | 脉冲型 Pulse type | 3M/5M |
| | | M02B | 有制动器(垂直安装) With brake (Vertical) | 220V | HG-KN23BJ-S100 | MR-JE-20A | 脉冲型 Pulse type | 3M/5M |

※: 选用非上述品牌电机时, 客户需提供电机的规格和安装尺寸图。

选型指南

IK系列
单轴机器人IX系列
单轴机器人BS系列
单轴机器人BSC系列
单轴机器人TSN系列
单轴机器人TSC系列
单轴机器人IRV2/IRV3系列
直交机器人RC系列
机器人控制器

参考资料

IXA-04N

IXA-05N

IXA-08N

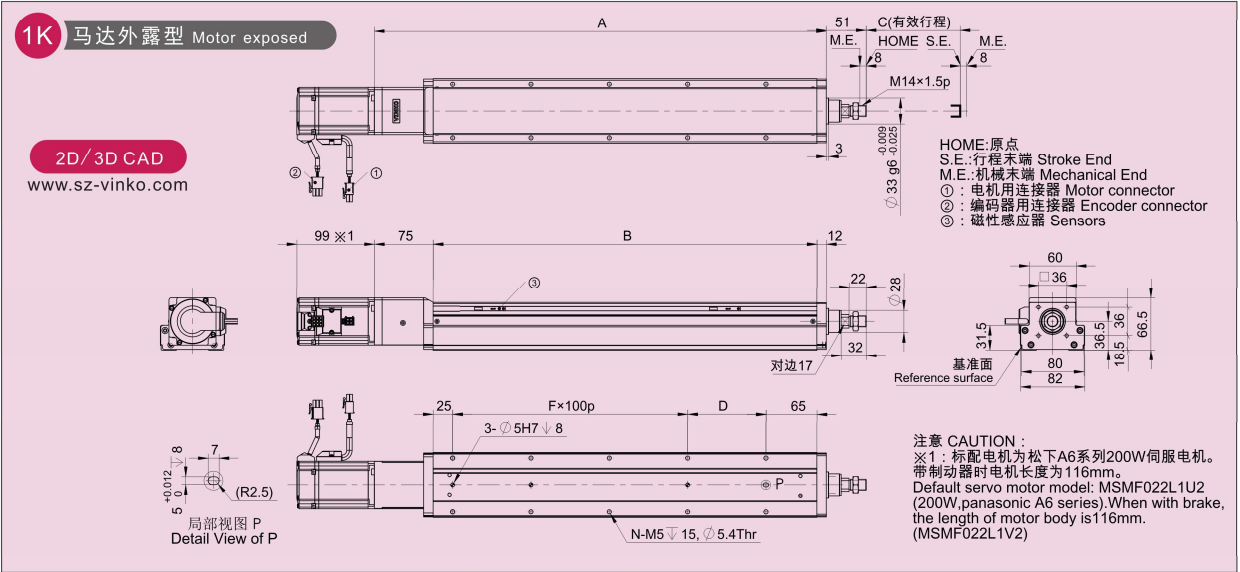
IXA-08N 拉杆型电动缸 Rod type electric actuator

本体宽幅82mm Actuator width 82 mm

滚珠丝杠驱动型
Ball screw driven

外型尺寸图 Diagram

1K 马达外露型 Motor exposed



尺寸图代号说明 · 质量 Dimensions, Mass

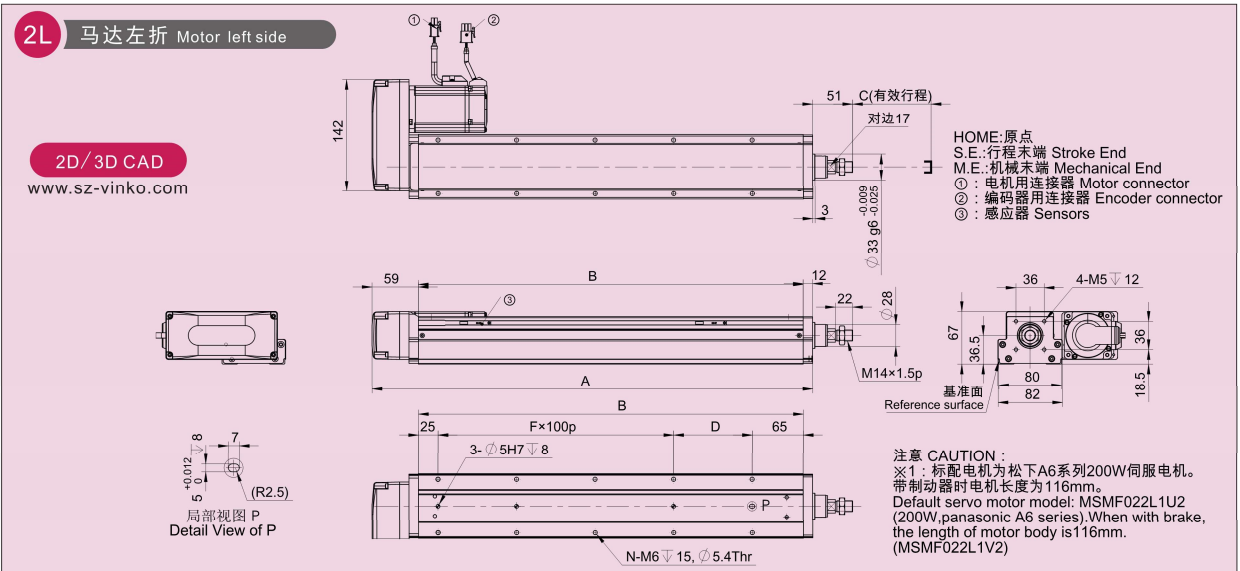
单位Unit: mm

| 有效行程 Stroke | 50 | 100 | 150 | 200 | 250 | 300 | 350 | 400 | 450 | 500 | 550 | 600 | 650 | 700 | 750 | 800 |
|--------------|-----|-----|-----|-----|-----|-----|-----|-----|-----|-----|-----|-----|-----|-----|------|------|
| A | 327 | 377 | 427 | 477 | 527 | 577 | 627 | 677 | 727 | 777 | 827 | 877 | 927 | 977 | 1027 | 1077 |
| B | 240 | 290 | 340 | 390 | 440 | 490 | 540 | 590 | 640 | 690 | 740 | 790 | 840 | 890 | 940 | 990 |
| C | 50 | 100 | 150 | 200 | 250 | 300 | 350 | 400 | 450 | 500 | 550 | 600 | 650 | 700 | 750 | 800 |
| D | 50 | 100 | 50 | 100 | 50 | 100 | 50 | 100 | 50 | 100 | 50 | 100 | 50 | 100 | 50 | 100 |
| F | 1 | 1 | 2 | 2 | 3 | 3 | 4 | 4 | 5 | 5 | 6 | 6 | 7 | 7 | 8 | 8 |
| N | 6 | 6 | 8 | 8 | 10 | 10 | 12 | 12 | 14 | 14 | 16 | 16 | 18 | 18 | 20 | 20 |
| 质量 Mass (kg) | 3.1 | 3.6 | 4.1 | 4.6 | 5.1 | 5.6 | 6.1 | 6.6 | 7.1 | 7.6 | 8.1 | 8.6 | 9.1 | 9.6 | 10.1 | 10.6 |

注1: 重量不含马达。 Note 1: The motor mass is not included.

外型尺寸图 Diagram

2L 马达左折 Motor left side



尺寸图代号说明 · 质量 Dimensions, Mass

单位Unit: mm

| 有效行程 Stroke | 50 | 100 | 150 | 200 | 250 | 300 | 350 | 400 | 450 | 500 | 550 | 600 | 650 | 700 | 750 | 800 |
|--------------|-----|-----|-----|-----|-----|-----|-----|-----|-----|-----|-----|-----|-----|-----|------|------|
| A | 311 | 361 | 411 | 461 | 511 | 561 | 611 | 661 | 711 | 761 | 811 | 861 | 911 | 961 | 1011 | 1061 |
| B | 240 | 290 | 340 | 390 | 440 | 490 | 540 | 590 | 640 | 690 | 740 | 790 | 840 | 890 | 940 | 990 |
| C | 50 | 100 | 150 | 200 | 250 | 300 | 350 | 400 | 450 | 500 | 550 | 600 | 650 | 700 | 750 | 800 |
| D | 50 | 100 | 50 | 100 | 50 | 100 | 50 | 100 | 50 | 100 | 50 | 100 | 50 | 100 | 50 | 100 |
| F | 1 | 1 | 2 | 2 | 3 | 3 | 4 | 4 | 5 | 5 | 6 | 6 | 7 | 7 | 8 | 8 |
| N | 6 | 6 | 8 | 8 | 10 | 10 | 12 | 12 | 14 | 14 | 16 | 16 | 18 | 18 | 20 | 20 |
| 质量 Mass (kg) | 3.0 | 3.5 | 4.0 | 4.5 | 5.0 | 5.5 | 6.0 | 6.5 | 7.0 | 7.5 | 8.0 | 8.5 | 9.0 | 9.5 | 10.0 | 10.5 |

注1: 重量不含马达。 Note 1: The motor mass is not included.

拉杆型电动缸

IXA-04N

IXA-05N

IXA-08N

IXA-08N 拉杆型电动缸 Rod type electric actuator

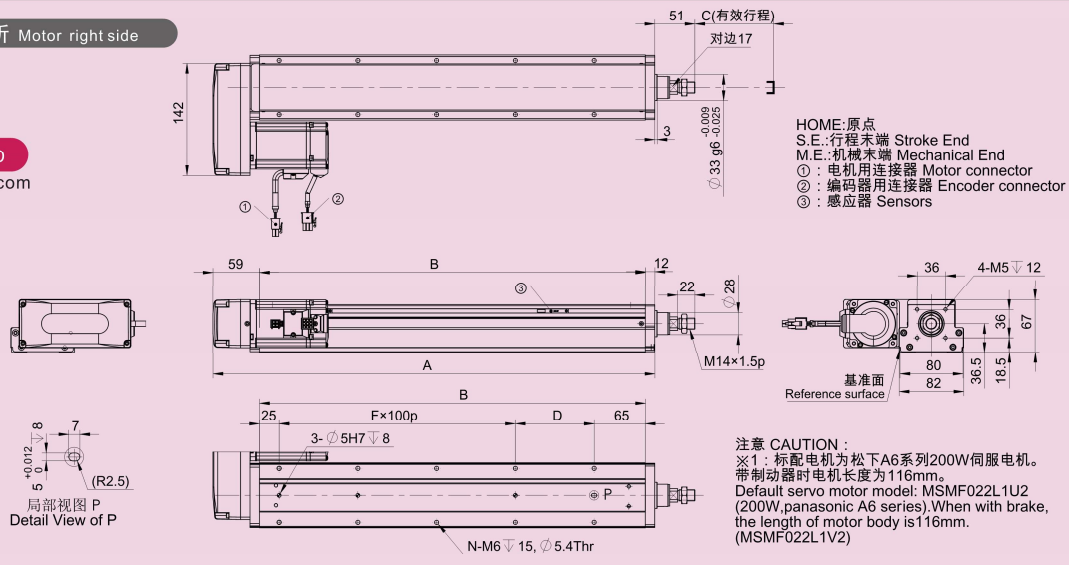
本体宽幅82mm Actuator width 82mm

滚珠丝杠驱动型
Ball screw driven

外型尺寸图 Diagram

2R 马达右折 Motor right side

2D/3D CAD
www.sz-vinko.com



尺寸图代号说明 · 质量 Dimensions, Mass

单位Unit: mm

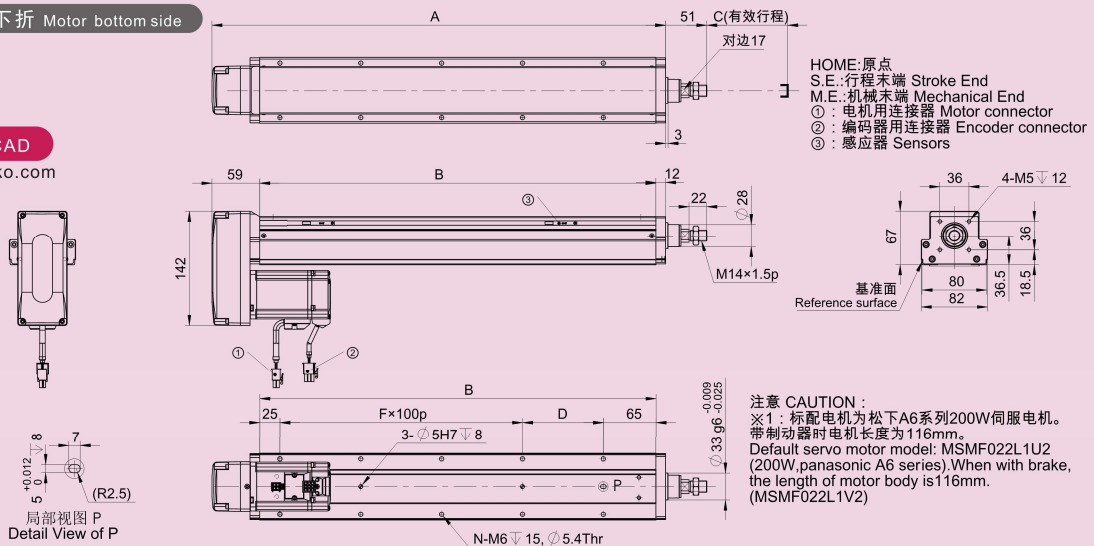
| 有效行程 Stroke | 50 | 100 | 150 | 200 | 250 | 300 | 350 | 400 | 450 | 500 | 550 | 600 | 650 | 700 | 750 | 800 |
|--------------|-----|-----|-----|-----|-----|-----|-----|-----|-----|-----|-----|-----|-----|-----|------|------|
| A | 311 | 361 | 411 | 461 | 511 | 561 | 611 | 661 | 711 | 761 | 811 | 861 | 911 | 961 | 1011 | 1061 |
| B | 240 | 290 | 340 | 390 | 440 | 490 | 540 | 590 | 640 | 690 | 740 | 790 | 840 | 890 | 940 | 990 |
| C | 50 | 100 | 150 | 200 | 250 | 300 | 350 | 400 | 450 | 500 | 550 | 600 | 650 | 700 | 750 | 800 |
| D | 50 | 100 | 50 | 100 | 50 | 100 | 50 | 100 | 50 | 100 | 50 | 100 | 50 | 100 | 50 | 100 |
| F | 1 | 1 | 2 | 2 | 3 | 3 | 4 | 4 | 5 | 5 | 6 | 6 | 7 | 7 | 8 | 8 |
| N | 6 | 6 | 8 | 8 | 10 | 10 | 12 | 12 | 14 | 14 | 16 | 16 | 18 | 18 | 20 | 20 |
| 质量 Mass (kg) | 3.0 | 3.5 | 4.0 | 4.5 | 5.0 | 5.5 | 6.0 | 6.5 | 7.0 | 7.5 | 8.0 | 8.5 | 9.0 | 9.5 | 10.0 | 10.5 |

注1: 重量不含马达。 Note 1: The motor mass is not included.

外型尺寸图 Diagram

3 马达下折 Motor bottom side

2D/3D CAD
www.sz-vinko.com



尺寸图代号说明 · 质量 Dimensions, Mass

单位Unit: mm

| 有效行程 Stroke | 50 | 100 | 150 | 200 | 250 | 300 | 350 | 400 | 450 | 500 | 550 | 600 | 650 | 700 | 750 | 800 |
|--------------|-----|-----|-----|-----|-----|-----|-----|-----|-----|-----|-----|-----|-----|-----|------|------|
| A | 311 | 361 | 411 | 461 | 511 | 561 | 611 | 661 | 711 | 761 | 811 | 861 | 911 | 961 | 1011 | 1061 |
| B | 240 | 290 | 340 | 390 | 440 | 490 | 540 | 590 | 640 | 690 | 740 | 790 | 840 | 890 | 940 | 990 |
| C | 50 | 100 | 150 | 200 | 250 | 300 | 350 | 400 | 450 | 500 | 550 | 600 | 650 | 700 | 750 | 800 |
| D | 50 | 100 | 50 | 100 | 50 | 100 | 50 | 100 | 50 | 100 | 50 | 100 | 50 | 100 | 50 | 100 |
| F | 1 | 1 | 2 | 2 | 3 | 3 | 4 | 4 | 5 | 5 | 6 | 6 | 7 | 7 | 8 | 8 |
| N | 6 | 6 | 8 | 8 | 10 | 10 | 12 | 12 | 14 | 14 | 16 | 16 | 18 | 18 | 20 | 20 |
| 质量 Mass (kg) | 3.0 | 3.5 | 4.0 | 4.5 | 5.0 | 5.5 | 6.0 | 6.5 | 7.0 | 7.5 | 8.0 | 8.5 | 9.0 | 9.5 | 10.0 | 10.5 |

注1: 重量不含马达。 Note 1: The motor mass is not included.

选型指南

IK系列
单轴机器人IX系列
单轴机器人BS系列
单轴机器人BSC系列
单轴机器人TSN系列
单轴机器人TSC系列
单轴机器人IRV2/IRV3系列
直交机器人RC系列
机器人控制器

参考资料

IXA-04N

IXA-05N

IXA-08N