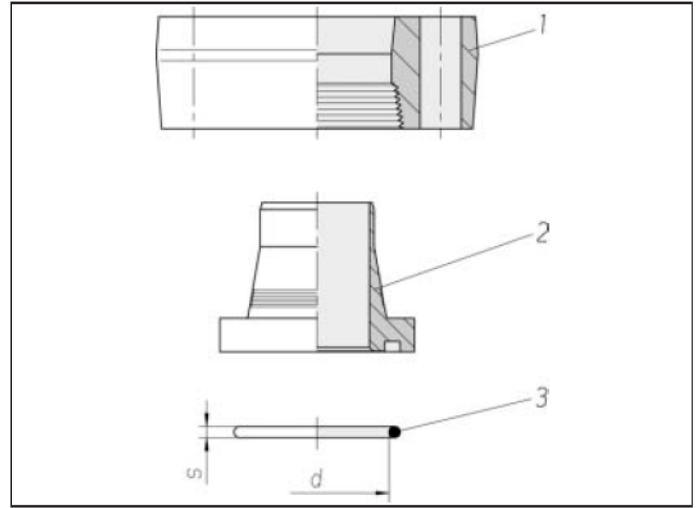


# Conexiones por bridas Sistema ZAKO Piezas sueltas

Plantilla de taladros según  
SAE J 518 C / ISO 6162  
serie estándar  
(3000 psi)

Presión máxima admisible  
de trabajo (PB) 250 bar



Tamaño de brida	Tubo d1 x s	kg/100 aprox.	Referencia Pieza 1	kg/100 aprox.	Referencia Pieza 2 <sup>1)</sup>	Anillo tórico d x s	Referencia Pieza 3
1/2"	16 x 2	30,6	0 5 10 00 19 00*	4,1	0 0 36 00 99 00**	18,6 x 3,5	0 9 06 74 99 90
1/2"	16 x 2,5	30,6	0 5 10 00 19 00	4,1	0 0 36 02 99 00	18,6 x 3,5	0 9 06 74 99 90
1/2"	16 x 3	30,6	0 5 10 00 19 00	4,1	0 0 36 04 99 00	18,6 x 3,5	0 9 06 74 99 90
3/4"	20 x 2,5	33,7	0 5 10 01 19 00	6,5	0 0 36 06 99 00	25 x 3,5	0 9 06 71 99 90
3/4"	20 x 3	33,7	0 5 10 01 19 00	6,6	0 0 36 08 99 00	25 x 3,5	0 9 06 71 99 90
3/4"	20 x 3,5	33,7	0 5 10 01 19 00	6,9	0 0 36 10 99 00	25 x 3,5	0 9 06 71 99 90
3/4"	25 x 3	45,5	0 5 10 02 19 00	6,9	0 0 36 12 99 00	25 x 3,5	0 9 06 71 99 90
3/4"	25 x 4	45,5	0 5 10 02 19 00	7,2	0 0 36 14 99 00	25 x 3,5	0 9 06 71 99 90
1"	25 x 3	45,5	0 5 10 04 19 00	6,9	0 0 36 12 99 00	25 x 3,5	0 9 06 71 99 90
1"	25 x 4	45,5	0 5 10 04 19 00	7,2	0 0 36 14 99 00	25 x 3,5	0 9 06 71 99 90
1"	30 x 4	54,1	0 5 10 05 19 00	10,3	0 0 36 16 99 00	32,9 x 3,5	0 9 06 72 99 90
1"	30 x 5	54,1	0 5 10 05 19 00	11,5	0 0 36 18 99 00	32,9 x 3,5	0 9 06 72 99 90
1"	38 x 5	54,1	0 5 10 06 19 00	11,6	0 0 36 20 99 00	32,9 x 3,5	0 9 06 72 99 90
1 1/4"	30 x 4	69,8	0 5 10 08 19 00	10,3	0 0 36 16 99 00	32,9 x 3,5	0 9 06 72 99 90
1 1/4"	30 x 5	69,8	0 5 10 08 19 00	11,5	0 0 36 18 99 00	32,9 x 3,5	0 9 06 72 99 90
1 1/4"	38 x 4	66,8	0 5 10 10 19 00	14,5	0 0 36 22 99 00	37,7 x 3,5	0 9 06 73 99 90
1 1/4"	38 x 5	66,8	0 5 10 10 19 00	15,0	0 0 36 24 99 00	37,7 x 3,5	0 9 06 73 99 90
1 1/4"	38 x 6	66,8	0 5 10 10 19 00	15,2	0 0 36 26 99 00	37,7 x 3,5	0 9 06 73 99 90
1 1/4"	42 x 2	65,8	0 5 10 16 19 00	15,9	0 0 36 60 99 00	37,7 x 3,5	0 9 06 73 99 90

Sigue en la página 247

Para selección de las dimensiones del tubo son determinantes los datos de presión de los fabricantes de tubos.

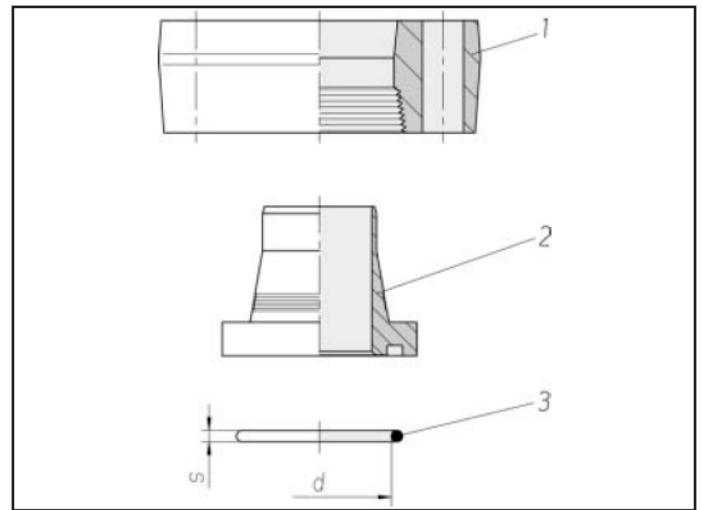
<sup>1)</sup> Compl. con junta tórica (se suministra suelta)

Ejemplo Ref. Comp.:  
\* FE-1600-8/3  
\*\* K-1620-8

## Conexiones por bridas Sistema ZAKO Piezas sueltas

Plantilla de taladros según  
SAE J 518 C / ISO 6162  
serie estándar  
(3000 psi)

Presión máxima admisible  
de trabajo (PB) 250 bar<sup>2)</sup>



Tamaño de brida	Tubo d1 x s	kg/100 aprox.	Referencia Pieza 1	kg/100 aprox.	Referencia Pieza 2 <sup>1)</sup>	Anillo tórico d x s	Referencia Pieza 3
1 1/2"	50 x 2,5	83,3	0 5 10 11 19 00*	27,6	0 0 36 28 99 00**	47,2 x 3,5	0 9 06 54 99 90
1 1/2"	50 x 5	83,3	0 5 10 11 19 00	28,1	0 0 36 30 99 00	47,2 x 3,5	0 9 06 54 99 90
1 1/2"	50 x 6	83,3	0 5 10 11 19 00	28,0	0 0 36 32 99 00	47,2 x 3,5	0 9 06 54 99 90
1 1/2"	50 x 8	83,3	0 5 10 11 19 00	31,3	0 0 36 34 99 00	47,2 x 3,5	0 9 06 54 99 90
1 1/2"	50 x 9	83,3	0 5 10 11 19 00	31,0	0 0 36 36 99 00	47,2 x 3,5	0 9 06 54 99 90
2"	50 x 2,5	136,1	0 5 10 15 19 00	27,6	0 0 36 28 99 00	47,2 x 3,5	0 9 06 54 99 90
2"	50 x 5	136,1	0 5 10 15 19 00	28,1	0 0 36 30 99 00	47,2 x 3,5	0 9 06 54 99 90
2"	50 x 6	136,1	0 5 10 15 19 00	28,0	0 0 36 32 99 00	47,2 x 3,5	0 9 06 54 99 90
2"	50 x 8	136,1	0 5 10 15 19 00	31,3	0 0 36 34 99 00	47,2 x 3,5	0 9 06 54 99 90
2"	50 x 9	136,1	0 5 10 15 19 00	31,0	0 0 36 36 99 00	47,2 x 3,5	0 9 06 54 99 90
2"	65 x 3	123,4	0 5 10 12 19 00	35,2	0 0 36 38 99 00	60 x 3,5	0 9 07 54 99 90
2"	65 x 4	123,4	0 5 10 12 19 00	28,8	0 0 36 40 99 00	60 x 3,5	0 9 07 54 99 90
2"	65 x 5	123,4	0 5 10 12 19 00	32,6	0 0 36 42 99 00	56,7 x 3,5	0 9 06 55 99 90
3"	80 x 3	250,7	0 5 10 14 19 00	86,9	0 0 36 48 99 00	85,3 x 3,5	0 9 06 85 99 90

Para selección de las dimensiones del tubo son determinantes los datos de presión de los fabricantes de tubos.

<sup>1)</sup> Compl. con junta tórica (se suministra suelta)

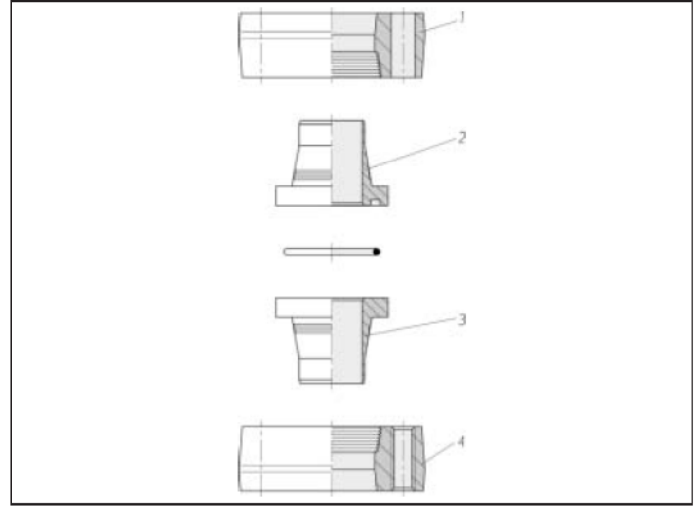
<sup>2)</sup> según código ASME rige para tamaños de bridas 2" y 3" una sobrepresión de servicio reducida

Ejemplo Ref. Comp.:  
\* FE-5000-24/3  
\*\* K-5025-24

# Uniones por bridas Sistema ZAKO Piezas sueltas

Plantilla de taladros según  
SAE J 518 C / ISO 6162  
serie estándar  
(3000 psi)

Presión máxima admisible  
de trabajo (PB) 250 bar<sup>2)</sup>



Tamaño de brida	Tubo d1 x s	kg/100 aprox.	Referencia Pieza 1	kg/100 aprox.	Referencia Parte 2 <sup>1)</sup>	kg/100 aprox.	Referencia Pieza 3	kg/100 aprox.	Referencia Pieza 4
1/2"	16 x 2	30,6	0 5 10 00 19 00**	4,1	0 0 36 00 99 00**	3,3	0 0 36 01 19 00**	28,6	0 5 10 50 19 00**
1/2"	16 x 2,5	30,6	0 5 10 00 19 00	4,1	0 0 36 02 99 00	3,4	0 0 36 03 19 00	28,6	0 5 10 50 19 00
1/2"	16 x 3	30,6	0 5 10 00 19 00	4,1	0 0 36 04 99 00	3,5	0 0 36 05 19 00	28,6	0 5 10 50 19 00
3/4"	20 x 2,5	33,7	0 5 10 01 19 00	6,5	0 0 36 06 99 00	5,3	0 0 36 07 19 00	34,0	0 5 10 51 19 00
3/4"	20 x 3	33,7	0 5 10 01 19 00	6,6	0 0 36 08 99 00	5,7	0 0 36 09 19 00	34,0	0 5 10 51 19 00
3/4"	20 x 3,5	33,7	0 5 10 01 19 00	6,9	0 0 36 10 99 00	5,7	0 0 36 11 19 00	34,0	0 5 10 51 19 00
3/4"	25 x 3	45,5	0 5 10 02 19 00	6,9	0 0 36 12 99 00	5,6	0 0 36 13 19 00	30,8	0 5 10 52 19 00
3/4"	25 x 4	45,5	0 5 10 02 19 00	7,2	0 0 36 14 99 00	5,9	0 0 36 15 19 00	30,8	0 5 10 52 19 00
1"	30 x 4	54,1	0 5 10 05 19 00	10,3	0 0 36 16 99 00	8,8	0 0 36 17 19 00	57,7	0 5 10 55 19 00
1"	30 x 5	54,1	0 5 10 05 19 00	11,5	0 0 36 18 99 00	9,9	0 0 36 19 19 00	57,7	0 5 10 55 19 00
1 1/4"	38 x 4	66,8	0 5 10 10 19 00	14,5	0 0 36 22 99 00	13,9	0 0 36 23 19 00	73,4	0 5 10 57 19 00
1 1/4"	38 x 5	66,8	0 5 10 10 19 00	15,0	0 0 36 24 99 00	13,7	0 0 36 25 19 00	73,4	0 5 10 57 19 00
1 1/4"	38 x 6	66,8	0 5 10 10 19 00	15,2	0 0 36 26 99 00	13,6	0 0 36 27 19 00	73,4	0 5 10 57 19 00
1 1/4"	42 x 2	46,0	0 5 10 16 19 00	16,0	0 0 36 60 99 00	15,0	0 0 36 61 19 00	48,0	0 5 10 63 19 00
1 1/2"	50 x 2,5	83,3	0 5 10 11 19 00	27,6	0 0 36 28 99 00	24,9	0 0 36 29 19 00	90,0	0 5 10 58 19 00
1 1/2"	50 x 5	83,3	0 5 10 11 19 00	28,1	0 0 36 30 99 00	24,9	0 0 36 31 19 00	90,0	0 5 10 58 19 00
1 1/2"	50 x 6	83,3	0 5 10 11 19 00	28,0	0 0 36 32 99 00	24,4	0 0 36 33 19 00	90,0	0 5 10 58 19 00
1 1/2"	50 x 8	83,3	0 5 10 11 19 00	31,3	0 0 36 34 99 00	27,4	0 0 36 35 19 00	90,0	0 5 10 58 19 00
1 1/2"	50 x 9	83,3	0 5 10 11 19 00	31,0	0 0 36 36 99 00	27,1	0 0 36 37 19 00	90,0	0 5 10 58 19 00
2"	65 x 3	123,4	0 5 10 12 19 00	35,2	0 0 36 38 99 00	32,4	0 0 36 39 19 00	129,4	0 5 10 59 19 00
2"	65 x 4	123,4	0 5 10 12 19 00	28,8	0 0 36 40 99 00	26,9	0 0 36 41 19 00	129,4	0 5 10 59 19 00
2"	65 x 5	123,4	0 5 10 12 19 00	32,6	0 0 36 42 99 00	32,0	0 0 36 43 19 00	129,4	0 5 10 59 19 00
3"	80 x 3	250,7	0 5 10 14 19 00	86,9	0 0 36 48 99 00	79,8	0 0 36 49 19 00	257,9	0 5 10 61 19 00

Para selección de las dimensiones del tubo son determinantes los datos de presión de los fabricantes de tubos.

<sup>2)</sup> según código ASME rige para tamaños de bridas 2" y 3" una sobrepresión de servicio reducida

<sup>1)</sup> Compl. con junta tórica (se suministra suelta)

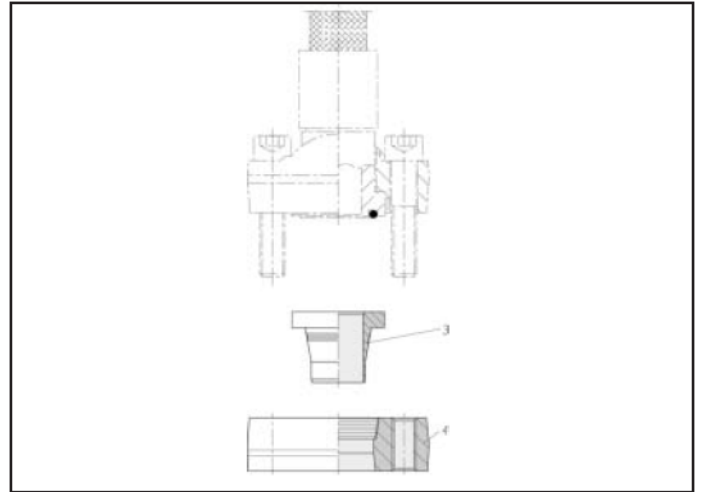
\*\* Ejemplo Ref. Comp.:  
(Parte 1 hasta parte 4)  
FE-1600-8/3  
K-1620-8  
KO-1620-8  
FV-1600 8/3



## Uniones tubo / manguera por bridas Sistema ZAKO Piezas sueltas

Plantilla de taladros según  
SAE J 518 C / ISO 6162  
serie estándar  
(3000 psi)

Presión máxima admisible  
de trabajo (PB) 250 bar<sup>1)</sup>



Tamaño de brida	Tubo d1 x s	kg/100 aprox.	Referencia Pieza 3	kg/100 aprox.	Referencia Pieza 4
1/2"	16 x 2	3,3	0 0 36 01 19 00*	28,6	0 5 10 50 19 00**
1/2"	16 x 2,5	3,4	0 0 36 03 19 00	28,6	0 5 10 50 19 00
1/2"	16 x 3	3,5	0 0 36 05 19 00	28,6	0 5 10 50 19 00
3/4"	20 x 2,5	5,3	0 0 36 07 19 00	34,0	0 5 10 51 19 00
3/4"	20 x 3	5,7	0 0 36 09 19 00	34,0	0 5 10 51 19 00
3/4"	20 x 3,5	5,7	0 0 36 11 19 00	34,0	0 5 10 51 19 00
3/4"	25 x 3	5,6	0 0 36 13 19 00	30,8	0 5 10 52 19 00
3/4"	25 x 4	5,9	0 0 36 15 19 00	30,8	0 5 10 52 19 00
1"	30 x 4	8,8	0 0 36 17 19 00	57,7	0 5 10 55 19 00
1"	30 x 5	9,9	0 0 36 19 19 00	57,7	0 5 10 55 19 00
1 1/4"	30 x 4	8,8	0 0 36 17 19 00	75,5	0 5 10 62 19 00
1 1/4"	30 x 5	9,9	0 0 36 19 19 00	75,5	0 5 10 62 19 00
1 1/4"	38 x 4	13,9	0 0 36 23 19 00	73,4	0 5 10 57 19 00
1 1/4"	38 x 5	13,7	0 0 36 25 19 00	73,4	0 5 10 57 19 00
1 1/4"	38 x 6	13,6	0 0 36 27 19 00	73,4	0 5 10 57 19 00
1 1/4"	42 x 2	16,0	0 0 36 61 19 00	48,0	0 5 10 63 19 00
1 1/2"	50 x 2,5	24,9	0 0 36 29 19 00	90,0	0 5 10 58 19 00
1 1/2"	50 x 5	24,9	0 0 36 31 19 00	90,0	0 5 10 58 19 00
1 1/2"	50 x 6	24,4	0 0 36 33 19 00	90,0	0 5 10 58 19 00
1 1/2"	50 x 8	27,4	0 0 36 35 19 00	90,0	0 5 10 58 19 00
1 1/2"	50 x 9	27,1	0 0 36 37 19 00	90,0	0 5 10 58 19 00
2"	65 x 3	32,4	0 0 36 39 19 00	129,4	0 5 10 59 19 00
2"	65 x 4	26,9	0 0 36 41 19 00	129,4	0 5 10 59 19 00
2"	65 x 5	32,0	0 0 36 43 19 00	129,4	0 5 10 59 19 00
3"	80 x 3	79,8	0 0 36 49 19 00	257,9	0 5 10 61 19 00

Para selección de las dimensiones del tubo son determinantes los datos de presión de los fabricantes de tubos.

<sup>1)</sup> según código ASME rige para tamaños de bridas 2" y 3" una sobrepresión de servicio reducida

Ejemplo Ref. Comp.:  
\* KO-1620-8  
\*\* FV-1600-8/3