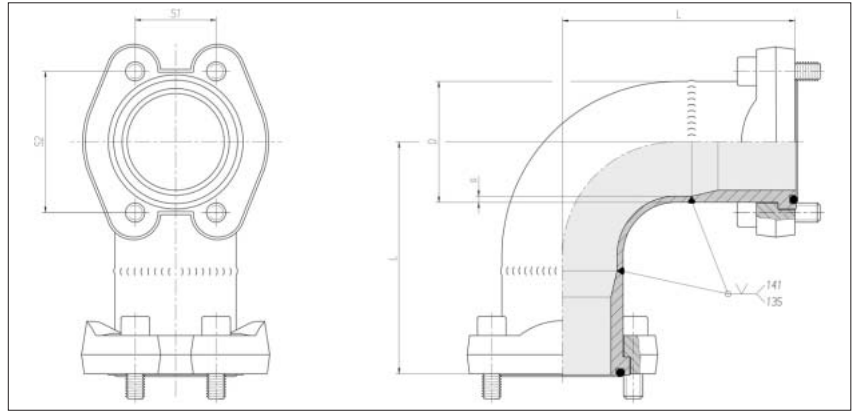


Codos Sistema ZAKO Low Pressure

Plantilla de taladros según
SAE J 518 C / ISO 6162-1

Codo de 90°

Presión máxima admisible
de trabajo (PB) 60 bar



Tamaño de brida NW	L	S1	S2	4 x Torn. cil.*	Anillo tórico	Nm**	Referencia
1 1/2"	104	35,7	69,9	M 12 x 35	47,22 x 3,53	85	0 5 00 58 20 00
2"	123	42,9	77,8	M 12 x 35	56,74 x 3,53	85	0 5 00 60 20 00
2 1/2"	146	50,8	88,9	M 12 x 40	69,44 x 3,53	85	0 5 00 62 20 00
3"	161	61,9	106,4	M 16 x 45	85,32 x 3,53	210	0 5 00 64 20 00
3 1/2"	186	69,9	120,7	M 16 x 45	98,02 x 3,53	210	0 5 00 66 20 00
5"	241	92,1	152,4	M 16 x 50	136,12 x 3,53	210	0 5 00 68 20 00

* tornillo conforme a DIN 912
Clase de resistencia 8.8

** Momentos de atornillaje de cierre
recomendados (Nm max.) para un
valor de roce μ tot.: 0,14