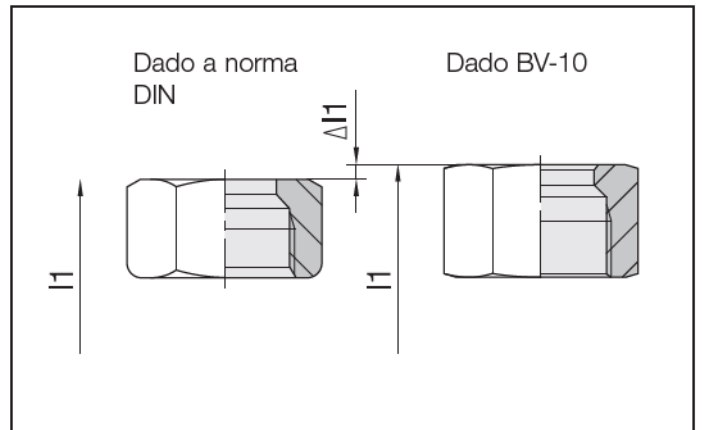


Determinazione delle misure I1 per raccordi completi con raccordi per tubi BV-10

Poiché l'altezza del dado BV-10 differisce da quella del dado di raccordo a norma DIN, per la determinazione delle misure è necessario sommare I1 dei disegni di catalogo $\Delta I1$.

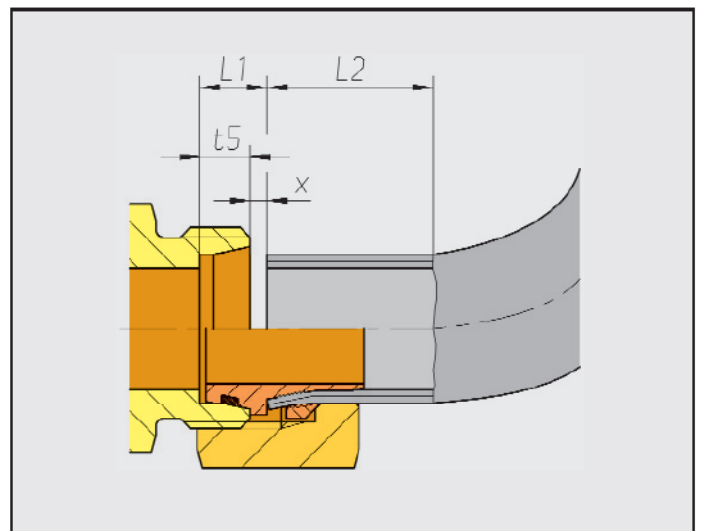
Serie Tubo Ø est.	$\Delta I1$	Serie Tubo Ø est.	$\Delta I1$
L 6	4	S 8	6
L 8	4	S 10	6
L 10	4	S 12	6
L 12	4	S 14	6
L 15	5	S 16	6
L 18	5	S 20	8
L 22	5	S 25	8
L 28	6	S 30	10
L 35	6	S 38	11
L 42	7		



Determinazione della lunghezza delle tubazioni per raccordi completi con raccordi per tubi BV-10

Determinazione della lunghezza delle tubazioni tramite la tabella delle misure.

Serie Tubo Ø est.	t5 DIN	x ca.	L1 ca.	L2 ca.
L 6	7,0	0,8	7,8	55
L 8	7,0	1,1	8,1	55
L 10	7,0	0,5	7,5	60
L 12	7,0	0,5	7,5	62
L 15	7,0	0,5	7,5	62
L 18	7,5	1,5	9,0	63
L 22	7,5	1,5	9,0	65
L 28	7,5	1,5	9,0	72
L 35	10,5	2,8	13,3	75
L 42	11,0	3,0	14,0	75
S 8	7,0	2,4	9,4	55
S 10	7,5	2,4	9,9	60
S 12	7,5	2,4	9,9	60
S 14	8,0	3,4	11,4	65
S 16	8,5	2,5	11,0	65
S 20	10,5	3,5	14,0	70
S 25	12,0	3,5	15,5	75
S 30	13,5	4,5	18,0	75
S 38	16,0	5,0	21,0	78



La figura illustra un cono svasato a 10° con battuta esterna.