

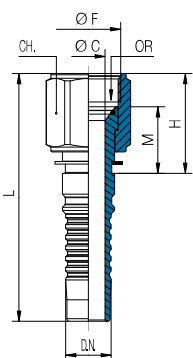
Raccordi Femmina Sede JIC 37° con O-Ring per Tubi: DIN 20023-4SH EN 856-4SH|SAE 100R13 EN 856-R13|SAE 100R15

JIC Females 37° Cone with O-Ring for Hoses: DIN 20023-4SH EN 856-4SH|SAE 100R13 EN 856-R13|SAE 100R15

JIC 37° Dichtkegel mit O-Ring für Schläuche: DIN 20023-4SH EN 856-4SH|SAE 100R13 EN 856-R13|SAE 100R15

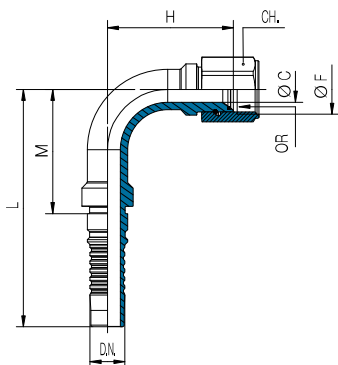
ISO 12151-5 (ISO 8434-2)

MDKOJ



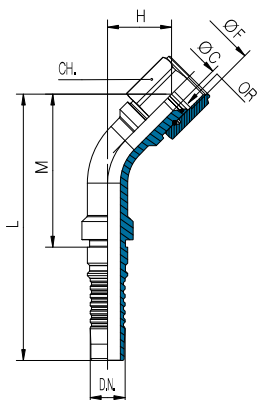
CODICE Part n° Bestell-Nr.	Filetto Thread Gewinde	Ø F ø F ø F	DN Tubo DN Hose DN Schlauch	CH	L	Ø C	H	M	OR
b S 80 43 0 619 019	1 1/16" - 12 UN		3/4" 19	32	104	14	42	28	19x1,5
b S 80 43 0 625 025	1 5/16" - 12 UN		1" 25	41	119	19	45	29,5	25x1,5
b S 80 43 0 632 032	1 5/8" - 12 UN		1 1/4" 31	50	129	25	49	35	31,47x1,78
b S 80 43 0 638 038	1 7/8" - 12 UN		1 1/2" 38	55	152	31	60,5	40,5	37,82x1,78
b S 80 43 0 650 050	2 1/2" - 12 UN		2" 51	75	170	42	66	42	50x2

MDKOJ 90



c S 80 52 0 619 019	1 1/16" - 12 UN		3/4" 19	32	127,5	14	68,5	65,5	19x1,5
c S 80 52 0 625 025	1 5/16" - 12 UN		1" 25	41	158	19	82	84	25x1,5
c S 80 52 0 632 032	1 5/8" - 12 UN		1 1/4" 31	50	180	25	103	100	31,47x1,78
c S 80 52 0 638 038	1 7/8" - 12 UN		1 1/2" 38	55	215,5	31	120,5	124	37,82x1,78
c S 80 52 0 650 050	2 1/2" - 12 UN		2" 51	75	248	41	138,5	144	50x2

MDKOJ 45



c S 80 82 0 619 019	1 1/16" - 12 UN		3/4" 19	32	140	14	34,5	78	19x1,5
c S 80 82 0 625 025	1 5/16" - 12 UN		1" 25	41	169,5	19	39	95,5	25x1,5
c S 80 82 0 632 032	1 5/8" - 12 UN		1 1/4" 31	50	199	25	49,5	119	31,47x1,78
c S 80 82 0 638 038	1 7/8" - 12 UN		1 1/2" 38	55	233	31	58	141,5	37,82x1,78
c S 80 82 0 650 050	2 1/2" - 12 UN		2" 51	75	275	41	64	171	50x2

b: dado
c: dado con anello

b: union nut
c: thrust-wire nut

b: Überwurfmutter
c: Überwurfmutter mit Drahtstift

Articoli di basso consumo su richiesta
Slow moving articles available on request
Artikel mit geringen Stückzahlen auf Anfrage