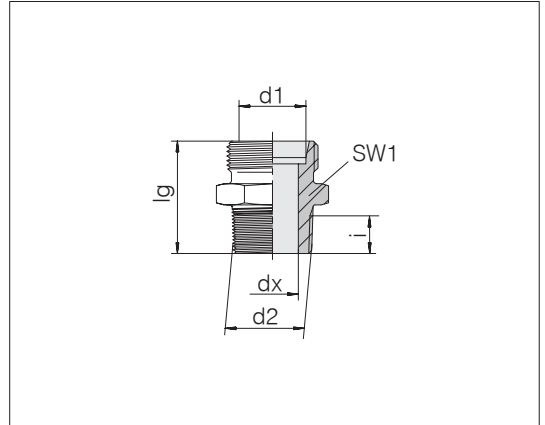


端直通接头

固定螺纹：公制细螺纹，圆锥形
 管接头：DIN 3852-1 标准 C 型
 密封方式：锥螺纹密封
 密封材料：如 PTFE 密封带

管件连接件：24°符合 ISO 8434-1 标准



| 系列管外径 d1 | d2 | 压力 | dx | lg | SW1 | i | kg/100 大约 | 订货号 | 名称 |
|-------------|----------------|--------|-----|----|-----|----|--------------|------------|-------------------------------|
| LL 4 | M 6 x 1 keg | PN 100 | 2 | 20 | 9 | 6 | 0.6 | 0701012000 | 24-SDS-LL4-M6T |
| LL 4 | M 8 x 1 keg | PN 100 | 3 | 20 | 10 | 6 | 0.6 | 0701002000 | 24-SDS-LL4-M8T ¹⁾ |
| LL 4 | M 10 x 1 keg | PN 100 | 3 | 20 | 11 | 6 | 0.8 | 0701022000 | 24-SDS-LL4-M10T |
| LL 5 | M 8 x 1 keg | PN 100 | 3.5 | 20 | 11 | 6 | 0.6 | 0701052000 | 24-SDS-LL5-M8T ¹⁾ |
| LL 6 | M 6 x 1 keg | PN 100 | 2.5 | 20 | 11 | 6 | 0.6 | 0701982000 | 24-SDS-LL6-M6T |
| LL 6 | M 8 x 1 keg | PN 100 | 4.5 | 20 | 11 | 6 | 0.6 | 0701112000 | 24-SDS-LL6-M8T |
| LL 6 | M 10 x 1 keg | PN 100 | 4.5 | 20 | 11 | 6 | 0.8 | 0701102000 | 24-SDS-LL6-M10T ¹⁾ |
| LL 8 | M 10 x 1 keg | PN 100 | 6 | 22 | 12 | 6 | 1.0 | 0701152000 | 24-SDS-LL8-M10T ¹⁾ |
| L 6 | M 10 x 1 keg | PN 315 | 4 | 22 | 14 | 6 | 1.3 | 0702002000 | 24-SDS-L6-M10T ¹⁾ |
| L 8 | M 10 x 1 keg | PN 315 | 4 | 23 | 17 | 6 | 2.0 | 0702072000 | 24-SDS-L8-M10T |
| L 8 | M 12 x 1.5 keg | PN 315 | 6 | 27 | 17 | 9 | 2.1 | 0702052000 | 24-SDS-L8-M12T ¹⁾ |
| L 10 | M 14 x 1.5 keg | PN 315 | 7 | 28 | 17 | 9 | 2.5 | 0702102000 | 24-SDS-L10-M14T ¹⁾ |
| L 12 | M 16 x 1.5 keg | PN 315 | 9 | 29 | 19 | 9 | 3.2 | 0702152000 | 24-SDS-L12-M16T ¹⁾ |
| L 15 | M 18 x 1.5 keg | PN 315 | 11 | 30 | 24 | 9 | 4.7 | 0702202000 | 24-SDS-L15-M18T ¹⁾ |
| L 18 | M 22 x 1.5 keg | PN 315 | 14 | 33 | 27 | 11 | 6.8 | 0702252000 | 24-SDS-L18-M22T ¹⁾ |
| L 18 | M 24 x 1.5 keg | PN 315 | 15 | 35 | 27 | 13 | 7.7 | 0702262000 | 24-SDS-L18-M24T |
| S 6 | M 12 x 1.5 keg | PB 630 | 4 | 30 | 17 | 9 | 2.8 | 0702502000 | 24-SDS-S6-M12T ¹⁾ |
| S 8 | M 14 x 1.5 keg | PB 630 | 5 | 32 | 17 | 9 | 3.7 | 0702552000 | 24-SDS-S8-M14T ¹⁾ |
| S 10 | M 16 x 1.5 keg | PB 630 | 7 | 32 | 19 | 9 | 4.3 | 0702602000 | 24-SDS-S10-M16T ¹⁾ |
| S 12 | M 18 x 1.5 keg | PB 630 | 8 | 34 | 22 | 9 | 6.0 | 0702652000 | 24-SDS-S12-M18T ¹⁾ |
| S 14 | M 20 x 1.5 keg | PB 630 | 10 | 38 | 27 | 11 | 8.7 | 0702702000 | 24-SDS-S14-M20T ¹⁾ |
| S 16 | M 22 x 1.5 keg | PB 400 | 12 | 38 | 27 | 11 | 9.0 | 0702752000 | 24-SDS-S16-M22T ¹⁾ |

¹⁾ 标准尺寸

管接头符合 DIN 3852-1 标准 C 型，可用于符合 DIN 3387-1 标准的气源环境。

所述工作过压 PB 630 仅适用于带有锥形螺纹的旋入孔存在的情况。

相关比较示例：
 GE06LMkegX
 DIN 2353-AL6-St

