

Raccords droits vissés

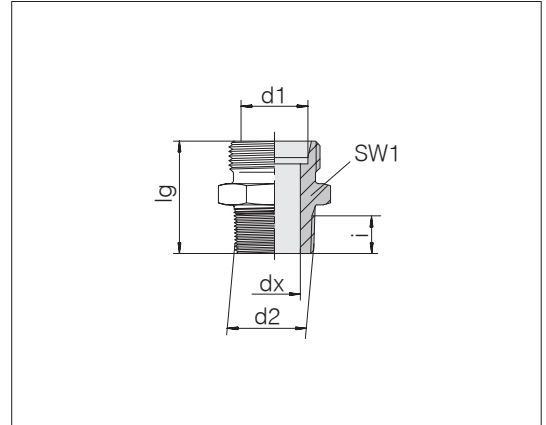
Filetage : filetage métrique, conique

Bouchon vissé : DIN 3852-1 Forme C

Type de joint : filetage conique

Matériau d'étanchéité : par ex. bande d'étanchéité fileté PTFE

Raccord de tuyau : 24° selon ISO 8434-1



Série	d2	Pression	dx	lg	SW1	i	kg/100 env	N° de cde	Désignation
LL 4	M 6 x 1 keg	PN 100	2	20	9	6	0,6	0701012000	24-SDS-LL4-M6T
LL 4	M 8 x 1 keg	PN 100	3	20	10	6	0,6	0701002000	24-SDS-LL4-M8T ¹⁾
LL 4	M 10 x 1 keg	PN 100	3	20	11	6	0,8	0701022000	24-SDS-LL4-M10T
LL 5	M 8 x 1 keg	PN 100	3,5	20	11	6	0,6	0701052000	24-SDS-LL5-M8T ¹⁾
LL 6	M 6 x 1 keg	PN 100	2,5	20	11	6	0,6	0701982000	24-SDS-LL6-M6T
LL 6	M 8 x 1 keg	PN 100	4,5	20	11	6	0,6	0701112000	24-SDS-LL6-M8T
LL 6	M 10 x 1 keg	PN 100	4,5	20	11	6	0,8	0701102000	24-SDS-LL6-M10T ¹⁾
LL 8	M 10 x 1 keg	PN 100	6	22	12	6	1,0	0701152000	24-SDS-LL8-M10T ¹⁾
L 6	M 10 x 1 keg	PN 315	4	22	14	6	1,3	0702002000	24-SDS-L6-M10T ¹⁾
L 8	M 10 x 1 keg	PN 315	4	23	17	6	2,0	0702072000	24-SDS-L8-M10T
L 8	M 12 x 1,5 keg	PN 315	6	27	17	9	2,1	0702052000	24-SDS-L8-M12T ¹⁾
L 10	M 14 x 1,5 keg	PN 315	7	28	17	9	2,5	0702102000	24-SDS-L10-M14T ¹⁾
L 12	M 16 x 1,5 keg	PN 315	9	29	19	9	3,2	0702152000	24-SDS-L12-M16T ¹⁾
L 15	M 18 x 1,5 keg	PN 315	11	30	24	9	4,7	0702202000	24-SDS-L15-M18T ¹⁾
L 18	M 22 x 1,5 keg	PN 315	14	33	27	11	6,8	0702252000	24-SDS-L18-M22T ¹⁾
L 18	M 24 x 1,5 keg	PN 315	15	35	27	13	7,7	0702262000	24-SDS-L18-M24T
S 6	M 12 x 1,5 keg	PB 630	4	30	17	9	2,8	0702502000	24-SDS-S6-M12T ¹⁾
S 8	M 14 x 1,5 keg	PB 630	5	32	17	9	3,7	0702552000	24-SDS-S8-M14T ¹⁾
S 10	M 16 x 1,5 keg	PB 630	7	32	19	9	4,3	0702602000	24-SDS-S10-M16T ¹⁾
S 12	M 18 x 1,5 keg	PB 630	8	34	22	9	6,0	0702652000	24-SDS-S12-M18T ¹⁾
S 14	M 20 x 1,5 keg	PB 630	101	38	27	11	8,7	0702702000	24-SDS-S14-M20T ¹⁾
S 16	M 22 x 1,5 keg	PB 400	12	38	27	11	9,0	0702752000	24-SDS-S16-M22T ¹⁾

¹⁾ Dimensions standard

Les bouchons vissés selon DIN 3852-1 de forme C sont homologués pour une utilisation dans le domaine de l'alimentation en gaz selon DIN 3387-1.

La surpression PB 630 ne peut être appliquée que si les orifices de vissage présentent un filetage conique.

Exemple comparatif :
GE06LMkegX
DIN 2353-AL6-St

