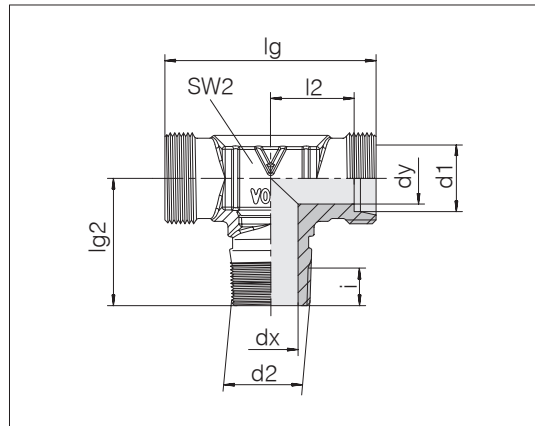


## Raccords vissés en T

Filetage : filetage BSPT, conique  
 Bouchon vissé : DIN 3852-2 Forme C  
 Type de joint : filetage conique  
 Matériau d'étanchéité : par ex. bande d'étanchéité filetée PTFE

Raccord de tuyau : 24° selon ISO 8434-1



3

Série	d2	Pression	dx	dy	lg	lg2	l2	SW2	i	kg/100 env	N° de cde	Désignation
LL	4	R 1/8 PN 100	4	3	30	17	11	9	6,2	1,3	0729002000	24-SDT-LL4-R1/8T <sup>1)</sup>
LL	6	R 1/8 PN 100	4,5	4,5	30	17	9,5	9	6,2	1,2	0729102000	24-SDT-LL6-R1/8T <sup>1)</sup>
LL	8	R 1/8 PN 100	6	6	34	20	11,5	12	6,2	2,7	0729152000	24-SDT-LL8-R1/8T-P <sup>1)</sup>
L	6	R 1/8 PN 315	4	4	38	20	12	12	6,2	3,6	0730002000	24-SDT-L6-R1/8T-P <sup>1)</sup>
L	8	R 1/4 PN 315	6	6	42	26	14	14	9,3	5,8	0730052000	24-SDT-L8-R1/4T-P <sup>1)</sup>
L	10	R 1/4 PN 315	7	8	44	27	15	17	9,3	7,2	0730102000	24-SDT-L10-R1/4T-P <sup>1)</sup>
L	12	R 1/4 PN 315	7	9	48	28	17	19	9,3	10,2	0730162000	24-SDT-L12-R1/4T-P <sup>1)</sup>
L	12	R 3/8 PN 315	9	10	48	28	17	19	9,3	10,0	0730152000	24-SDT-L12-R3/8T-P <sup>1)</sup>
L	15	R 1/2 PN 315	11	12	56	34	21	19	10,4	11,6	0730202000	24-SDT-L15-R1/2T <sup>1)</sup>
L	18	R 1/2 PN 315	14	15	62	36	23,5	24	10,4	15,7	0730252000	24-SDT-L18-R1/2T <sup>1)</sup>
S	6	R 1/4 PB 630	4	4	46	26	16	14	9,3	7,1	0730502000	24-SDT-S6-R1/4T-P <sup>1)</sup>
S	8	R 1/4 PB 630	5	5	48	27	17	17	9,3	9,2	0730552000	24-SDT-S8-R1/4T-P <sup>1)</sup>
S	10	R 3/8 PB 630	7	7	50	28	17,5	19	9,3	12,1	0730602000	24-SDT-S10-R3/8T-P <sup>1)</sup>
S	12	R 3/8 PB 630	8	8	58	28	21,5	22	9,3	16,3	0730652000	24-SDT-S12-R3/8T-P <sup>1)</sup>
S	14	R 1/2 PB 630	10	10	60	32	22	19	10,4	13,8	0730702000	24-SDT-S14-R1/2T <sup>1)</sup>
S	16	R 1/2 PB 400	12	12	66	32	24,5	24	10,4	18,5	0730752000	24-SDT-S16-R1/2T <sup>1)</sup>

<sup>1)</sup> Dimensions standard

Les bouchons vissés selon DIN 3852-2 de forme C sont homologués pour une utilisation dans le domaine de l'alimentation en gaz selon DIN 3387-1.

La surpression PB 630 ne peut être appliquée que si les orifices de vissage présentent un filetage conique.

Exemple comparatif :  
 TE06LRX  
 DIN 2353-NL6-St

