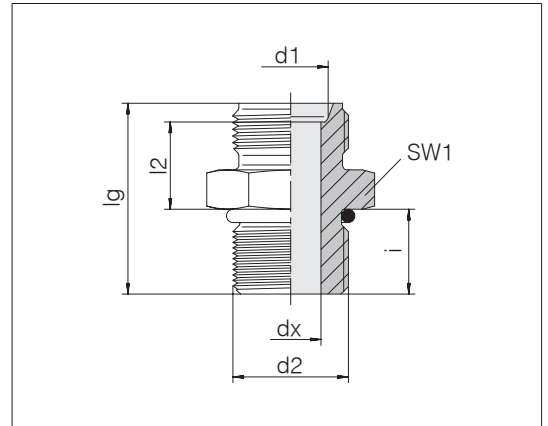


Gerade Einschraubstutzen

Einschraubgewinde: UN/UNF, zylindrisch
 Einschraubzapfen: ISO 11926-2/3 (SAE J1926-2/3)
 Abdichtungsart: O-Ring (Form F)
 Dichtungswerkstoff: Standard FKM

Rohranschluss: VOSS Lok⁴⁰



Rohr-AD d1	d2 UN/UNF	dx	lg	l2	SW1	i	kg/100 ca.	Bestell-Nr.	Bezeichnung
6	7/16-20 UNF-2A	4,5	27	13,4	14	11	1,8	7001267700	40-SDS-6-U7/16-20F-SST
8	1/2-20 UNF-2A	6	28,5	14,8	17	11	2,6	7001268000	40-SDS-8-U1/2-20F-SST
10	9/16-18 UNF-2A	7,5	29,5	14,5	19	12	3,4	7001268300	40-SDS-10-U9/16-18F-SST
12	3/4-16 UNF-2A	10	33,5	16,4	24	14	6,3	7001268600	40-SDS-12-U3/4-16F-SST
14	7/8-14 UNF-2A	11,5	36	16,8	27	16	9,0	7001268900	40-SDS-14-U7/8-14F-SST
15	7/8-14 UNF-2A	12	36	16,7	27	16	8,7	7001269200	40-SDS-15-U7/8-14F-SST
16	7/8-14 UNF-2A	12,5	36	16,5	27	16	8,4	7001269500	40-SDS-16-U7/8-14F-SST
18	7/8-14 UNF-2A	12,5	37,5	17,9	27	16	9,2	7001269800	40-SDS-18-U7/8-14F-SST
20	1 1/16-12 UN-2A	15,5	40	17,8	32	18,5	13,8	7001270100	40-SDS-20-U11/16-12F-SST
22	1 1/16-12 UN-2A	15,5	40	17,5	32	18,5	12,9	7001270400	40-SDS-22-U11/16-12F-SST