

Winkel- Einschraubstutzen

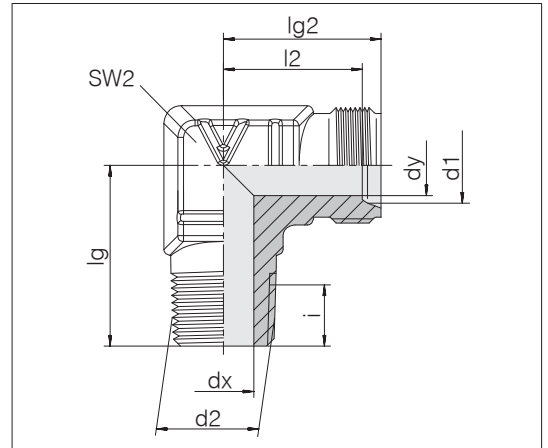
Einschraubgewinde: NPT-Gewinde, kegelig

Einschraubzapfen: ASME B1.20.1

Abdichtungsart: Kegeligewinde

Dichtungswerkstoff: z. B. PTFE-Gewindedichtband

Rohranschluss: VOSS Lok⁴⁰



Rohr-AD d1	d2 NPT	dx	dy	lg	lg2	l2 ca.	SW2	i ca.	kg/100 ca.	Bestell-Nr.	Bezeichnung
6	1/8 NPT	4,5	4,5	20,2	20,8	18,2	12	6,9	2,8	7005078800	40-SDE-6-N1/8T-SST
8	1/4 NPT	6,5	6,5	26,4	21,8	19,1	14	10	4,3	7005078900	40-SDE-8-N1/4T-SST
10	1/4 NPT	6,5	8	28,4	23,8	20,8	17	10	6,6	7005079000	40-SDE-10-N1/4T-SST
12	3/8 NPT	9,5	9,5	31,5	27,3	24,2	19	10,3	9,5	7005079100	40-SDE-12-N3/8T-SST
14	1/2 NPT	11,5	11,5	39,1	30,3	27,1	22	13,6	15,5	7005079200	40-SDE-14-N1/2T-SST
15	1/2 NPT	12	12	39,1	30,3	27	22	13,6	14,9	7005079300	40-SDE-15-N1/2T-SST
16	1/2 NPT	12	13	39,1	30,3	26,8	22	13,6	14,4	7005079400	40-SDE-16-N1/2T-SST
18	1/2 NPT	12	15	40,9	32,6	29	27	13,6	22,2	7005079500	40-SDE-18-N1/2T-SST
20	3/4 NPT	16	16	42,6	34	30,3	30	14,1	26,2	7005079600	40-SDE-20-N3/4T-SST
22	3/4 NPT	16	18	42,6	34	30	30	14,1	28,1	7005079700	40-SDE-22-N3/4T-SST

Die Einschraubtiefe i unterliegt
toleranzbedingt starken
Schwankungen.