

## Raccordo filettato dritto

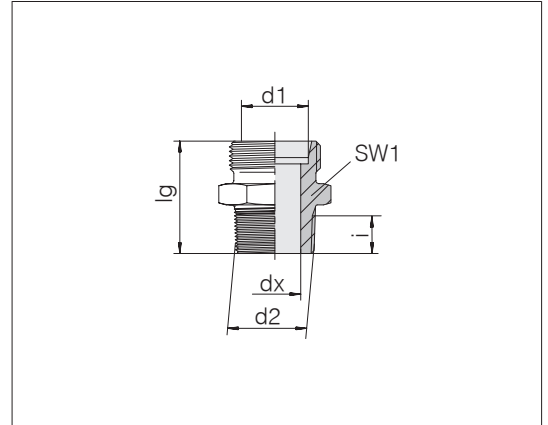
Attacco filettato maschio: filettatura NPT, conica

Perno filettato: ASME B1.20.1

Tipo di tenuta: filettatura conica

Materiale della guarnizione: ad es. nastro sigillante per filettatura in PTFE

Raccordo per tubi: 24° come da ISO 8434-1



Serie D est. tubo d1	d2	Pressione	dx	lg	SW1	i	Nm -10 %	kg/100 ca.	N. d'ordine	Denominazione	
S 6	1/4 NPT	PN 630	4	33,1	17	10,2	35	3,3	0706502000	24-SDS-S6-N1/4T	<sup>1)</sup>
S 8	1/4 NPT	PN 630	5	35,1	17	10,2	35	3,8	0706552000	24-SDS-S8-N1/4T	<sup>1)</sup>
S 8	3/8 NPT	PN 630	5	35	19	10,4	55	4,5	0706572000	24-SDS-S8-N3/8T	
S 10	1/8 NPT	PN 630	4	30,9	19	6,7	15	4,0	0706632000	24-SDS-S10-N1/8T	
S 10	1/4 NPT	PN 630	5	35,1	19	10,2	35	4,3	0706612000	24-SDS-S10-N1/4T	
S 10	3/8 NPT	PN 630	7	35,2	19	10,4	55	4,8	0706602000	24-SDS-S10-N3/8T	<sup>1)</sup>
S 10	1/2 NPT	PN 630	7	41,8	24	13,6	110	9,0	0706622000	24-SDS-S10-N1/2T	
S 12	1/4 NPT	PN 630	5	37,1	22	10,2	35	5,8	0706662000	24-SDS-S12-N1/4T	
S 12	3/8 NPT	PN 630	8	37,2	22	10,4	55	6,2	0706652000	24-SDS-S12-N3/8T	<sup>1)</sup>
S 12	1/2 NPT	PN 630	8	41,8	24	13,6	110	9,0	0706672000	24-SDS-S12-N1/2T	
S 14	3/8 NPT	PN 630	8	39	24	10,4	55	7,2	0706712000	24-SDS-S14-N3/8T	
S 14	1/2 NPT	PN 630	10	43,8	27	13,6	110	9,9	0706702000	24-SDS-S14-N1/2T	<sup>1)</sup>
S 16	3/8 NPT	PN 400	8	39,2	27	10,4	55	8,4	0706762000	24-SDS-S16-N3/8T	<sup>1)</sup>
S 16	1/2 NPT	PN 400	12	43,8	27	13,6	110	9,4	0706752000	24-SDS-S16-N1/2T	<sup>1)</sup>
S 16	3/4 NPT	PN 400	12	44	30	13,9	175	13,5	0706772000	24-SDS-S16-N3/4T	
S 20	1/2 NPT	PN 400	14	47,8	32	13,6	110	12,7	0706812000	24-SDS-S20-N1/2T	
S 20	3/4 NPT	PN 400	16	48,1	32	13,9	175	14,9	0706802000	24-SDS-S20-N3/4T	<sup>1)</sup>
S 20	1 NPT	PN 400	16	55	36	17,3	265	25,0	0706822000	24-SDS-S20-N1T	
S 25	3/4 NPT	PN 400	18	52,1	41	13,9	175	22,7	0706862000	24-SDS-S25-N3/4T	
S 25	1 NPT	PN 400	20	57	41	17,3	265	28,1	0706852000	24-SDS-S25-N1T	<sup>1)</sup>
S 30	1 NPT	PN 400	22	59	46	17,3	265	32,2	0706912000	24-SDS-S30-N1T	
S 30	1 1/4 NPT	PN 400	25	59,6	46	18	315	39,3	0706902000	24-SDS-S30-N11/4T	<sup>1)</sup>
S 38	1 1/2 NPT	PN 315	32	65	55	18,4	385	57,2	0706952000	24-SDS-S38-N11/2T	<sup>1)</sup>

<sup>1)</sup> Dimensioni standard