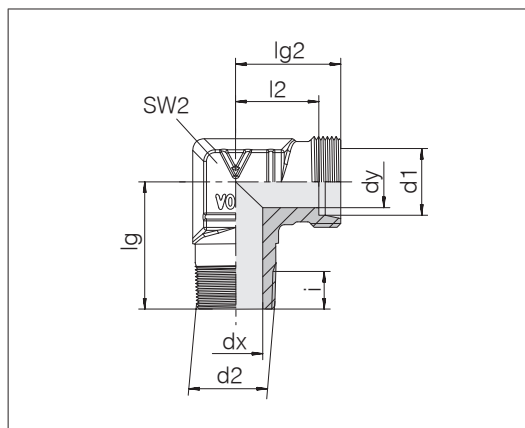


Raccordo filettato ad angolo

Attacco filettato maschio: filettatura metrica fine, conica
 Perno filettato: DIN 3852-1 Forma C
 Tipo di tenuta: filettatura conica
 Materiale della guarnizione: ad es. nastro sigillante per filettatura in PTFE

Raccordo per tubi: 24° come da ISO 8434-1



Serie D est. tubo d1	d2	Pressione	dx	dy	lg	lg2	l2	SW2	i	kg/100 ca.	N. d'ordine	Denominazione
LL 4	M 6 x 1 keg	PN 100	2,5	3	17	15	11	9	6	1,0	0713012000	24-SDE-LL4-M6T
LL 4	M 8 x 1 keg	PN 100	3,5	3	17	15	11	9	6	0,9	0713002000	24-SDE-LL4-M8T ¹⁾
LL 5	M 8 x 1 keg	PN 100	3,5	3,5	17	15	9,5	11	6	1,7	0713052000	24-SDE-LL5-M8T-P
LL 6	M 6 x 1 keg	PN 100	2,3	4,5	17	15	9,5	11	6	1,5	0713962000	24-SDE-LL6-M6T-P
LL 6	M 8 x 1 keg	PN 100	3,5	4,5	17	15	9,5	11	6	1,6	0713112000	24-SDE-LL6-M8T-P
LL 6	M 10 x 1 keg	PN 100	4,5	4,5	17	15	9,5	11	6	1,7	0713102000	24-SDE-LL6-M10T-P ¹⁾
LL 8	M 10 x 1 keg	PN 100	6	6	20	17	11,5	12	6	2,2	0713152000	24-SDE-LL8-M10T-P ¹⁾
L 6	M 10 x 1 keg	PN 315	4	4	20	19	12	12	9	2,9	0714002000	24-SDE-L6-M10T-P ¹⁾
L 8	M 12 x 1,5 keg	PN 315	6	6	26	21	14	14	9	4,3	0714052000	24-SDE-L8-M12T-P ¹⁾
L 10	M 14 x 1,5 keg	PN 315	7	8	27	22	15	17	12	6,2	0714102000	24-SDE-L10-M14T-P ¹⁾
L 12	M 16 x 1,5 keg	PN 315	9	10	28	24	17	19	12	8,5	0714152000	24-SDE-L12-M16T ¹⁾
L 12	M 18 x 1,5 keg	PN 315	11	10	32	28	21	19	9	8,2	0714172000	24-SDE-L12-M18T
L 15	M 18 x 1,5 keg	PN 315	11	12	32	28	21	19	12	8,3	0714202000	24-SDE-L15-M18T ¹⁾
L 18	M 22 x 1,5 keg	PN 315	14	15	36	31	23,5	24	11	13,0	0714252000	24-SDE-L18-M22T ¹⁾
S 6	M 12 x 1,5 keg	PB 630	4	4	26	23	16	12	12	5,2	0714502000	24-SDE-S6-M12T ¹⁾
S 8	M 14 x 1,5 keg	PB 630	5	5	27	24	17	17	9	7,4	0714552000	24-SDE-S8-M14T-P ¹⁾
S 10	M 16 x 1,5 keg	PB 630	7	7	28	25	17,5	19	9	10,1	0714602000	24-SDE-S10-M16T-P ¹⁾
S 12	M 18 x 1,5 keg	PB 630	8	8	28	29	21,5	22	9	12,9	0714652000	24-SDE-S12-M18T-P ¹⁾
S 14	M 20 x 1,5 keg	PB 630	10	10	32	30	22	19	11	10,4	0714702000	24-SDE-S14-M20T ¹⁾
S 16	M 22 x 1,5 keg	PB 400	12	12	32	33	24,5	24	11	14,5	0714752000	24-SDE-S16-M22T ¹⁾

¹⁾ Dimensioni standard

Perni filettati come da DIN 3852-1 Forma C sono ammessi per l'impiego nel settore dell'alimentazione di gas come da DIN 3387-1.

La pressione di esercizio PB 630 è valida solo, quando sono presenti i fori filettati con filettatura conica.

Esempio di confr.: WE06LMX DIN 2353-FL6-St

