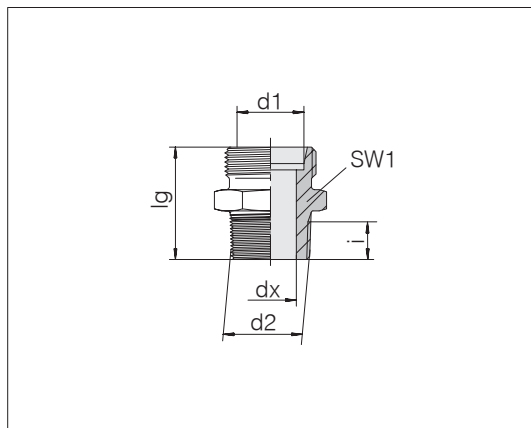


Złącza wkręcane proste

Gwint wewnętrzny: Gwint BSPT, stożkowy
 Przyłączka wkręcana: DIN 3852-2 kształt C
 Rodzaj uszczelnienia: na gwincie stożkowym
 Materiał uszczelki: np. taśma uszczelniająca do gwintów PTFE

Przyłącze rurowe: 24° wg ISO 8434-1



Seria śr. zewn. rury d1	d2	Ciśnienie	dx	lg	SW1	i	kg/100 ok.	Nr zamówienia	Oznaczenie
LL 4	R 1/8	PN 100	3	20	11	6,2	0,8	0703002000	24-SDS-LL4-R1/8T ¹⁾
LL 5	R 1/8	PN 100	3,5	20	11	6,2	0,9	0703052000	24-SDS-LL5-R1/8T ¹⁾
LL 6	R 1/8	PN 100	4,5	20	11	6,2	0,8	0703102000	24-SDS-LL6-R1/8T ¹⁾
LL 6	R 1/4	PN 100	4,5	25	14	9,3	2,0	0703112000	24-SDS-LL6-R1/4T
LL 8	R 1/8	PN 100	6	22	12	6,2	0,9	0703152000	24-SDS-LL8-R1/8T ¹⁾
LL 8	R 1/4	PN 100	6	26	14	9,3	1,7	0703172000	24-SDS-LL8-R1/4T
L 6	R 1/8	PN 315	4	22	14	6,2	1,2	0704002000	24-SDS-L6-R1/8T ¹⁾
L 6	R 1/4	PN 315	4	26	14	9,3	1,9	0704022000	24-SDS-L6-R1/4T
L 6	R 3/8	PN 315	4	28	19	9,3	3,6	0704032000	24-SDS-L6-R3/8T
L 8	R 1/8	PN 315	4	23	14	6,2	1,5	0704062000	24-SDS-L8-R1/8T
L 8	R 1/4	PN 315	6	27	17	9,3	2,2	0704052000	24-SDS-L8-R1/4T ¹⁾
L 8	R 3/8	PN 315	6	28	19	9,3	3,4	0704072000	24-SDS-L8-R3/8T
L 8	R 1/2	PN 315	6	30	24	10,4	5,9	0704082000	24-SDS-L8-R1/2T
L 10	R 1/4	PN 315	7	28	17	9,3	2,3	0704102000	24-SDS-L10-R1/4T ¹⁾
L 10	R 3/8	PN 315	8	28	19	9,3	3,1	0704122000	24-SDS-L10-R3/8T
L 10	R 1/2	PN 315	8	31	24	10,4	5,6	0704132000	24-SDS-L10-R1/2T
L 12	R 1/4	PN 315	7	29	19	9,3	2,8	0704162000	24-SDS-L12-R1/4T
L 12	R 3/8	PN 315	9	29	19	9,3	3,3	0704152000	24-SDS-L12-R3/8T ¹⁾
L 12	R 1/2	PN 315	9	31	24	10,4	5,5	0704172000	24-SDS-L12-R1/2T
L 12	R 3/4	PN 315	9	34	30	12,4	8,2	0704182000	24-SDS-L12-R3/4T
L 15	R 1/4	PN 315	7	30	24	9,3	4,4	0704232000	24-SDS-L15-R1/4T
L 15	R 3/8	PN 315	11	30	24	9,3	4,4	0704212000	24-SDS-L15-R3/8T
L 15	R 1/2	PN 315	11	32	24	10,4	5,8	0704202000	24-SDS-L15-R1/2T ¹⁾
L 18	R 1/2	PN 315	14	33	27	10,4	6,4	0704252000	24-SDS-L18-R1/2T ¹⁾
L 18	R 3/4	PN 315	14	35	30	12,4	10,9	0704272000	24-SDS-L18-R3/4T
L 22	R 1/2	PB 160	14	35	32	10,4	8,1	0704312000	24-SDS-L22-R1/2T
L 22	R 3/4	PB 160	18	37	32	12,4	9,6	0704302000	24-SDS-L22-R3/4T ¹⁾
L 28	R 3/4	PB 160	18	38	41	12,4	13,9	0704362000	24-SDS-L28-R3/4T
L 28	R 1	PB 160	23	40	41	13,4	15,6	0704352000	24-SDS-L28-R1T ¹⁾

¹⁾ Rozmiary standardowe

Przyłączki wkręcane wg DIN 3852-2
 Kształt C są dopuszczone do
 stosowania w obszarze zaopatrzenia
 w gaz wg DIN 3387-1.

Przykład ozn. por.:
 GE06LRkegX
 DIN 2353-BL6-St

Kontynuacja na następnej stronie

