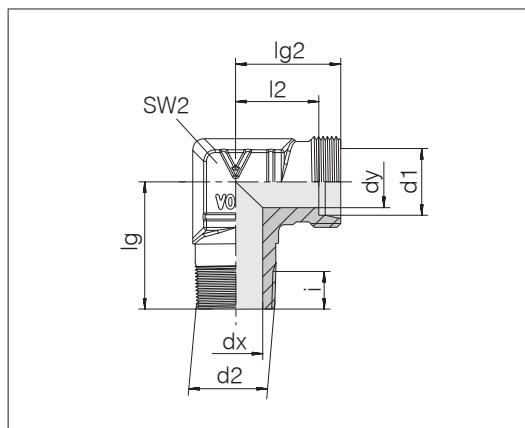


## Złączki kątowe wkręcane

Gwint wewnętrzny: Drobny gwint metryczny, stożkowy  
 Przyłączka wkręcana: DIN 3852-1 kształt C  
 Rodzaj uszczelnienia: na gwincie stożkowym  
 Materiał uszczelki: np. taśma uszczelniająca do gwintów PTFE

Przyłącze rurowe: 24° wg ISO 8434-1



Seria śr. zewn. rury d1	d2	Ciśnienie	dx	dy	lg	lg2	l2	SW2	i	kg/100 ok.	Nr zamówienia	Oznaczenie
LL 4	M 6 x 1 keg	PN 100	2,5	3	17	15	11	9	6	1,0	0713012000	24-SDE-LL4-M6T
LL 4	M 8 x 1 keg	PN 100	3,5	3	17	15	11	9	6	0,9	0713002000	24-SDE-LL4-M8T <sup>1)</sup>
LL 5	M 8 x 1 keg	PN 100	3,5	3,5	17	15	9,5	11	6	1,7	0713052000	24-SDE-LL5-M8T-P
LL 6	M 6 x 1 keg	PN 100	2,3	4,5	17	15	9,5	11	6	1,5	0713962000	24-SDE-LL6-M6T-P
LL 6	M 8 x 1 keg	PN 100	3,5	4,5	17	15	9,5	11	6	1,6	0713112000	24-SDE-LL6-M8T-P
LL 6	M 10 x 1 keg	PN 100	4,5	4,5	17	15	9,5	11	6	1,7	0713102000	24-SDE-LL6-M10T-P <sup>1)</sup>
LL 8	M 10 x 1 keg	PN 100	6	6	20	17	11,5	12	6	2,2	0713152000	24-SDE-LL8-M10T-P <sup>1)</sup>
L 6	M 10 x 1 keg	PN 315	4	4	20	19	12	12	9	2,9	0714002000	24-SDE-L6-M10T-P <sup>1)</sup>
L 8	M 12 x 1,5 keg	PN 315	6	6	26	21	14	14	9	4,3	0714052000	24-SDE-L8-M12T-P <sup>1)</sup>
L 10	M 14 x 1,5 keg	PN 315	7	8	27	22	15	17	12	6,2	0714102000	24-SDE-L10-M14T-P <sup>1)</sup>
L 12	M 16 x 1,5 keg	PN 315	9	10	28	24	17	19	12	8,5	0714152000	24-SDE-L12-M16T <sup>1)</sup>
L 12	M 18 x 1,5 keg	PN 315	11	10	32	28	21	19	9	8,2	0714172000	24-SDE-L12-M18T
L 15	M 18 x 1,5 keg	PN 315	11	12	32	28	21	19	12	8,3	0714202000	24-SDE-L15-M18T <sup>1)</sup>
L 18	M 22 x 1,5 keg	PN 315	14	15	36	31	23,5	24	11	13,0	0714252000	24-SDE-L18-M22T <sup>1)</sup>
S 6	M 12 x 1,5 keg	PB 630	4	4	26	23	16	12	12	5,2	0714502000	24-SDE-S6-M12T <sup>1)</sup>
S 8	M 14 x 1,5 keg	PB 630	5	5	27	24	17	17	9	7,4	0714552000	24-SDE-S8-M14T-P <sup>1)</sup>
S 10	M 16 x 1,5 keg	PB 630	7	7	28	25	17,5	19	9	10,1	0714602000	24-SDE-S10-M16T-P <sup>1)</sup>
S 12	M 18 x 1,5 keg	PB 630	8	8	28	29	21,5	22	9	12,9	0714652000	24-SDE-S12-M18T-P <sup>1)</sup>
S 14	M 20 x 1,5 keg	PB 630	10	10	32	30	22	19	11	10,4	0714702000	24-SDE-S14-M20T <sup>1)</sup>
S 16	M 22 x 1,5 keg	PB 400	12	12	32	33	24,5	24	11	14,5	0714752000	24-SDE-S16-M22T <sup>1)</sup>

<sup>1)</sup> Rozmiary standardowe

Przyłączki wkręcane wg DIN 3852-1  
 Kształt C są dopuszczone do  
 stosowania w obszarze zaopatrzenia  
 w gaz wg DIN 3387-1.

Ciśnienie robocze PB 630 obowiązuje  
 tylko wtedy, kiedy otwory gwintowane  
 mają gwint stożkowy.

Przykład ozn. por.:  
 WE06LMX  
 DIN 2353-FL6-St

