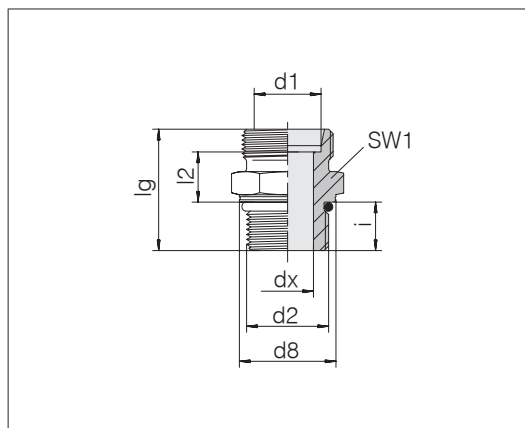


Racor recto macho

Rosca macho: rosca fina métrica, cilíndrica,
Rosca exterior: ISO 6149-2/3
Tipo de junta: junta tórica (Forma F)
Material de junta: NBR estándar

Conexión de tubo: 24° según ISO 8434-1



Serie diám. ext. tubo d1	d2	Presión	d8	dx	lg	l2	SW1	i	Nm -10 %	kg/100 aprox.	Referencia	Designación
L 6	M 10 x 1	PN 500	13,8	4	25	9,5	14	8,5	15	1,5	0746002000	24-SDS-L6-M10F ¹⁾
L 6	M 14 x 1,5	PN 500	18,8	4	28	10	19	11	35	2,6	0746012000	24-SDS-L6-M14F
L 8	M 10 x 1	PN 500	13,8	4	25,5	10	17	8,5	15	2,1	0746092000	24-SDS-L8-M10F
L 8	M 12 x 1,5	PN 500	16,8	6	28	10	17	11	25	2,2	0746052000	24-SDS-L8-M12F ¹⁾
L 8	M 14 x 1,5	PN 500	18,8	6	28	10	19	11	35	3,1	0746072000	24-SDS-L8-M14F
L 8	M 18 x 1,5	PN 400	23,8	6	31	11,5	24	12,5	45	5,1	0746062000	24-SDS-L8-M18F
L 10	M 10 x 1	PN 500	13,8	4	26,5	11	17	8,5	15	2,3	0746082000	24-SDS-L10-M10F
L 10	M 12 x 1,5	PN 500	16,8	6	29	11	17	11	25	2,4	0746122000	24-SDS-L10-M12F
L 10	M 14 x 1,5	PN 500	18,8	7	29	11	19	11	35	2,9	0746102000	24-SDS-L10-M14F ¹⁾
L 10	M 16 x 1,5	PN 400	21,8	8	31	12,5	22	11,5	40	4,0	0746132000	24-SDS-L10-M16F
L 10	M 18 x 1,5	PN 400	23,8	8	32	12,5	24	12,5	45	5,2	0746142000	24-SDS-L10-M18F
L 10	M 22 x 1,5	PN 400	26,8	7	34	14	27	13	60	6,6	0746112000	24-SDS-L10-M22F
L 12	M 12 x 1,5	PN 400	16,8	6	30,5	12,5	19	11	25	3,0	0746162000	24-SDS-L12-M12F
L 12	M 14 x 1,5	PN 400	18,8	7	31	13	19	11	35	3,2	0746172000	24-SDS-L12-M14F
L 12	M 16 x 1,5	PN 400	21,8	9	31	12,5	22	11,5	40	4,0	0746152000	24-SDS-L12-M16F ¹⁾
L 12	M 18 x 1,5	PN 400	23,8	9	32	12,5	24	12,5	45	5,1	0746192000	24-SDS-L12-M18F
L 12	M 22 x 1,5	PN 400	26,8	10	34	14	27	13	60	7,6	0746182000	24-SDS-L12-M22F
L 15	M 14 x 1,5	PN 400	18,8	7	31,5	13,5	24	11	35	4,8	0746212000	24-SDS-L15-M14F
L 15	M 16 x 1,5	PN 400	21,8	9	32,5	14	22	11,5	40	5,4	0746242000	24-SDS-L15-M16F
L 15	M 18 x 1,5	PN 400	23,8	11	33	13,5	24	12,5	45	5,2	0746202000	24-SDS-L15-M18F ¹⁾
L 15	M 22 x 1,5	PN 400	26,8	12	35	15	27	13	60	7,7	0746222000	24-SDS-L15-M22F
L 18	M 18 x 1,5	PN 400	23,8	11	34,5	14,5	27	12,5	45	7,6	0746262000	24-SDS-L18-M18F
L 18	M 22 x 1,5	PN 400	26,8	14	35	14,5	27	13	60	7,5	0746252000	24-SDS-L18-M22F ¹⁾
L 22	M 22 x 1,5	PN 400	26,8	14	37	16,5	32	13	60	11,3	0746312000	24-SDS-L22-M22F
L 22	M 27 x 2	PN 250	31,8	18	40	16,5	32	16	100	10,5	0746302000	24-SDS-L22-M27F ¹⁾
L 22	M 33 x 2	PN 250	40,8	19	41	17,5	41	16	160	18,4	0746322000	24-SDS-L22-M33F
L 22	M 42 x 2	PN 250	49,8	19	42	18,5	50	16	210	25,7	0746332000	24-SDS-L22-M42F
L 28	M 27 x 2	PN 250	31,8	18	40	16,5	36	16	100	13,6	0746372000	24-SDS-L28-M27F
L 28	M 33 x 2	PN 250	40,8	23	41	17,5	41	16	160	16,4	0746352000	24-SDS-L28-M33F ¹⁾

¹⁾ Tamaños estándar

Ejemplo comparativo:
GEO06LMOMD
ISO 8434-1-SDS-L6xM10x1-F-St

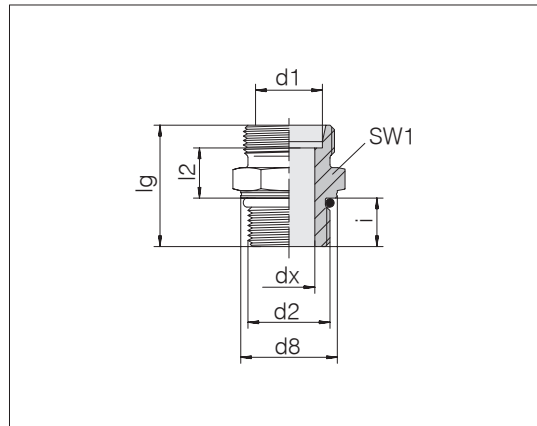
Continuación en la página siguiente



Racor recto macho

Rosca macho: rosca fina métrica, cilíndrica,
Rosca exterior: ISO 6149-2/3
Tipo de junta: junta tórica (Forma F)
Material de junta: NBR estándar

Conexión de tubo: 24° según ISO 8434-1



3

Serie diám. ext. tubo d1	d2	Presión	d8	dx	lg	l2	SW1	i	Nm -10 %	kg/100 aprox.	Referencia	Designación
L 35	M 33 x 2	PN 250	40,8	23	44	17,5	46	16	160	25,9	0746422000	24-SDS-L35-M33F
L 35	M 42 x 2	PN 250	49,8	30	44	17,5	50	16	210	26,5	0746402000	24-SDS-L35-M42F ¹⁾
L 35	M 48 x 2	PN 250	54,8	30	47,5	19,5	55	17,5	260	36,1	0746432000	24-SDS-L35-M48F
L 42	M 42 x 2	PN 250	49,8	30	46	19	55	16	210	37,4	0746412000	24-SDS-L42-M42F
L 42	M 48 x 2	PN 250	54,8	36	47,5	19	55	17,5	260	33,0	0746452000	24-SDS-L42-M48F ¹⁾
S 6	M 12 x 1,5	PN 800	16,8	4	31	13	17	11	35	2,9	0746502000	24-SDS-S6-M12F ¹⁾
S 8	M 10 x 1	PN 800	13,8	3	29,5	13	17	9,5	15	3,2	0746572000	24-SDS-S8-M10F
S 8	M 12 x 1,5	PN 800	16,8	4	33	15	17	11	35	3,9	0746562000	24-SDS-S8-M12F
S 8	M 14 x 1,5	PN 800	18,8	5	33	15	19	11	40	4,1	0746552000	24-SDS-S8-M14F ¹⁾
S 10	M 16 x 1,5	PN 800	21,8	7	35	15	22	12,5	55	5,5	0746602000	24-SDS-S10-M16F ¹⁾
S 12	M 14 x 1,5	PN 630	18,8	5	35,5	17	22	11	40	5,9	0746672000	24-SDS-S12-M14F
S 12	M 16 x 1,5	PN 630	21,8	7	35,5	15,5	22	12,5	55	6,0	0746662000	24-SDS-S12-M16F
S 12	M 18 x 1,5	PN 630	23,8	8	38,5	17	24	14	70	7,5	0746652000	24-SDS-S12-M18F ¹⁾
S 12	M 22 x 1,5	PN 630	26,8	8	40	17,5	27	15	100	11,3	0746682000	24-SDS-S12-M22F
S 16	M 22 x 1,5	PN 630	26,8	12	42	18,5	27	15	100	9,9	0746752000	24-SDS-S16-M22F ¹⁾
S 16	M 27 x 2	PN 420	31,8	12	47,5	20,5	32	18,5	170	17,1	0746772000	24-SDS-S16-M27F
S 20	M 22 x 1,5	PN 630	26,8	12	46	20,5	32	15	100	19,0	0746812000	24-SDS-S20-M22F
S 20	M 27 x 2	PN 420	31,8	15	49,5	20,5	32	18,5	170	16,4	0746802000	24-SDS-S20-M27F ¹⁾
S 20	M 33 x 2	PN 420	40,8	16	51,5	22,5	41	18,5	310	27,4	0746832000	24-SDS-S20-M33F
S 25	M 27 x 2	PN 420	31,8	15	53	22,5	41	18,5	170	25,7	0746842000	24-SDS-S25-M27F
S 25	M 33 x 2	PN 420	40,8	20	53,5	23	41	18,5	310	26,9	0746852000	24-SDS-S25-M33F ¹⁾
S 30	M 33 x 2	PN 420	40,8	20	55,5	23,5	46	18,5	310	33,7	0746912000	24-SDS-S30-M33F
S 30	M 42 x 2	PN 420	49,8	25	56	23,5	50	19	330	49,3	0746902000	24-SDS-S30-M42F ¹⁾
S 38	M 48 x 2	PN 420	54,8	32	63,5	26	55	21,5	420	57,1	0746952000	24-SDS-S38-M48F ¹⁾

¹⁾ Tamaños estándar