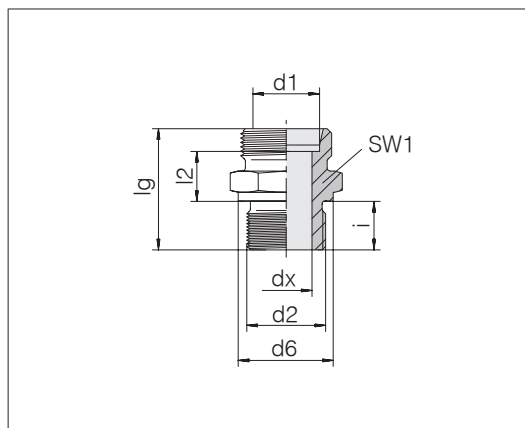


Racor recto macho

Rosca macho: rosca fina métrica, cilíndrica
 Rosca exterior: DIN 3852-1/ISO 9974-3 Forma B
 Tipo de junta: canto perfilado

Conexión de tubo: 24° según ISO 8434-1



Serie diám. ext. tubo	d1	d2	Presión	d6	dx	lg	l2	SW1	i	Nm -10 %	kg/100 aprox.	Referencia	Designación
L 6	M 8 x 1	PN 100	12	3	23,5	8,5	12	8	14	1,1	0709012000	24-SDS-L6-M8B	
L 6	M 10 x 1	PN 400	14	4	23,5	8,5	14	8	25	1,4	0709002000	24-SDS-L6-M10B	¹⁾
L 6	M 12 x 1,5	PN 400	17	4	27	10	17	10	35	2,2	709022000	24-SDS-L6-M12B-TL10	
L 6	M 14 x 1,5	PN 400	19	4	29	11	19	11	55	3,2	0709032000	24-SDS-L6-M14B	
L 6	M 16 x 1,5	PN 400	21	4	30,5	11,5	22	12	80	3,6	0709042000	24-SDS-L6-M16B	
L 8	M 10 x 1	PN 400	14	4	24,5	9,5	17	8	25	1,9	0709062000	24-SDS-L8-M10B	
L 8	M 12 x 1,5	PN 400	17	6	29	10	17	12	35	2,2	0709052000	24-SDS-L8-M12B	¹⁾
L 8	M 14 x 1,5	PN 400	19	6	29	10	19	12	55	2,9	0709072000	24-SDS-L8-M14B	
L 8	M 16 x 1,5	PN 400	21	6	30,5	11,5	22	12	80	4,2	0709082000	24-SDS-L8-M16B	
L 8	M 18 x 1,5	PN 400	23	6	30,5	11,5	24	12	100	5,2	0709092000	24-SDS-L8-M18B	
L 8	M 22 x 1,5	PN 400	27	6	31	10	27	14	170	6,9	1709132000	24-SDS-L8-M22B	
L 10	M 10 x 1	PN 400	14	4	25,5	10,5	17	8	25	2,1	0709142000	24-SDS-L10-M10B	
L 10	M 12 x 1,5	PN 400	17	6	30	11	17	12	35	2,5	0709112000	24-SDS-L10-M12B	
L 10	M 14 x 1,5	PN 400	19	7	30	11	19	12	55	3,0	0709102000	24-SDS-L10-M14B	¹⁾
L 10	M 16 x 1,5	PN 400	21	7	31,5	12,5	22	12	80	4,2	0709122000	24-SDS-L10-M16B	
L 10	M 18 x 1,5	PN 400	23	7	31,5	12,5	24	12	100	5,2	0709132000	24-SDS-L10-M18B	
L 10	M 22 x 1,5	PN 400	27	8	35	14	27	14	170	8,1	1709142000	24-SDS-L10-M22B	
L 12	M 12 x 1,5	PN 400	17	6	31,5	12,5	19	12	35	3,0	1709162000	24-SDS-L12-M12B	
L 12	M 14 x 1,5	PN 400	19	7	31,5	12,5	19	12	55	3,4	0709162000	24-SDS-L12-M14B	
L 12	M 16 x 1,5	PN 400	21	9	31,5	12,5	22	12	80	4,0	0709152000	24-SDS-L12-M16B	¹⁾
L 12	M 18 x 1,5	PN 400	23	9	31,5	12,5	24	12	100	4,5	0709172000	24-SDS-L12-M18B	
L 12	M 22 x 1,5	PN 400	27	10	35	14	27	14	170	7,8	0709182000	24-SDS-L12-M22B	
L 15	M 16 x 1,5	PN 400	21	9	32	13	24	12	80	4,8	0709212000	24-SDS-L15-M16B	
L 15	M 18 x 1,5	PN 400	23	11	32,5	13,5	24	12	100	5,1	0709202000	24-SDS-L15-M18B	¹⁾
L 15	M 22 x 1,5	PN 400	27	12	36	15	27	14	170	7,8	0709222000	24-SDS-L15-M22B	
L 15	M 26 x 1,5	PN 200	31	12	38	15	32	16	230	11,6	0785622000	24-SDS-L15-M26B	
L 15	M 33 x 2	PN 200	39	12	41	16	41	18	400	16,5	0709242000	24-SDS-L15-M33B	

¹⁾ Tamaños estándar

Ejemplo comparativo:
 GE06LM8x1X
 ISO 8434-1-SDS-L6xM8x1-B-St

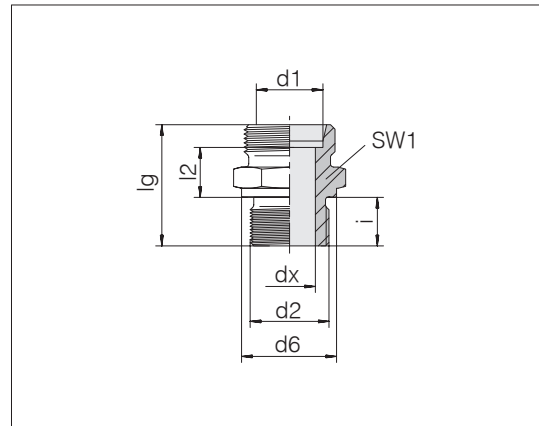
Continuación en la página siguiente



Racor recto macho

Rosca macho: rosca fina métrica, cilíndrica
 Rosca exterior: DIN 3852-1/ISO 9974-3 Forma B
 Tipo de junta: canto perfilado

Conexión de tubo: 24° según ISO 8434-1



3

Serie diám. ext. tubo d1	d2	Presión	d6	dx	lg	l2	SW1	i	Nm -10 %	kg/100 aprox.	Referencia	Designación
L 18	M 16 x 1,5	PN 400	21	9	33	13,5	27	12	80	6,2	1709112000	24-SDS-L18-M16B
L 18	M 18 x 1,5	PN 400	23	11	33,5	14	27	12	100	6,6	0709262000	24-SDS-L18-M18B
L 18	M 22 x 1,5	PN 400	27	14	36	14,5	27	14	170	7,7	0709252000	24-SDS-L18-M22B ¹⁾
L 18	M 26 x 1,5	PN 200	31	15	38	14,5	32	16	230	10,8	0709272000	24-SDS-L18-M26B
L 18	M 33 x 2	PN 200	39	14	41	15,5	41	18	400	20,9	0709282000	24-SDS-L18-M33B
L 22	M 18 x 1,5	PN 200	23	11	36	16,5	32	12	100	8,7	0709332000	24-SDS-L22-M18B
L 22	M 22 x 1,5	PN 200	27	14	38	16,5	32	14	170	9,3	0709312000	24-SDS-L22-M22B
L 22	M 26 x 1,5	PN 200	31	18	40	16,5	32	16	230	10,1	0709302000	24-SDS-L22-M26B ¹⁾
L 22	M 33 x 2	PN 200	39	19	43	17,5	41	18	400	18,5	0709322000	24-SDS-L22-M33B
L 22	M 42 x 2	PN 200	49	18	51	23,5	50	20	700	43,0	1709122000	24-SDS-L22-M42B
L 28	M 26 x 1,5	PN 200	31	18	43	19,5	41	16	230	16,4	0709362000	24-SDS-L28-M26B
L 28	M 33 x 2	PN 200	39	23	43	17,5	41	18	400	16,7	0709352000	24-SDS-L28-M33B ¹⁾
L 35	M 26 x 1,5	PN 200	31	18	44	17,5	46	16	230	20,5	0709412000	24-SDS-L35-M26B
L 35	M 42 x 2	PN 200	49	30	48	17,5	50	20	700	27,8	0709402000	24-SDS-L35-M42B ¹⁾
L 42	M 42 x 2	PN 200	49	30	50	19	55	20	700	33,4	0709462000	24-SDS-L42-M42B
L 42	M 48 x 2	PN 200	55	36	52	19	55	22	900	35,4	0709452000	24-SDS-L42-M48B ¹⁾

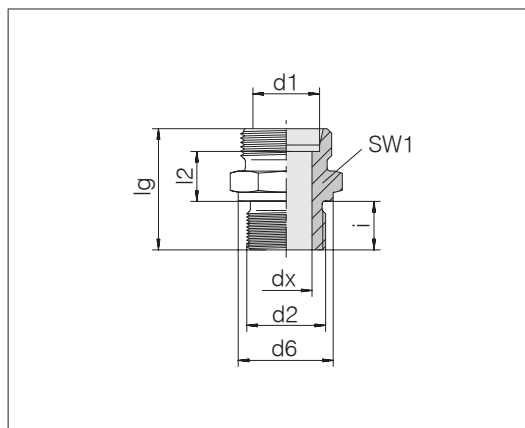
¹⁾ Tamaños estándar

Continuación en la página siguiente

Racor recto macho

Rosca macho: rosca fina métrica, cilíndrica
 Rosca exterior: DIN 3852-1/ISO 9974-3 Forma B
 Tipo de junta: canto perfilado

Conexión de tubo: 24° según ISO 8434-1



Serie diám. ext. tubo d1	d2	Presión	d6	dx	lg	l2	SW1	i	Nm -10 %	kg/100 aprox.	Referencia	Designación	
S 6	M 12 x 1,5	PN 630	17	4	32	13	17	12	60	3,1	0709502000	24-SDS-S6-M12B	¹⁾
S 8	M 12 x 1,5	PN 630	17	4	34	15	17	12	60	3,6	0709562000	24-SDS-S8-M12B	
S 8	M 14 x 1,5	PN 630	19	5	34	15	19	12	90	4,3	0709552000	24-SDS-S8-M14B	¹⁾
S 8	M 18 x 1,5	PN 630	23	5	36,5	17,5	24	12	190	6,9	0709592000	24-SDS-S8-M18B	
S 8	M 22 x 1,5	PN 630	27	5	39	18	27	14	300	11,0	0709572000	24-SDS-S8-M22B	
S 10	M 14 x 1,5	PN 630	19	5	34	14,5	19	12	90	4,4	0709612000	24-SDS-S10-M14B	
S 10	M 16 x 1,5	PN 630	21	7	34,5	15	22	12	120	5,4	0709602000	24-SDS-S10-M16B	¹⁾
S 10	M 18 x 1,5	PN 630	23	7	36,5	17	24	12	190	7,1	0709622000	24-SDS-S10-M18B	
S 10	M 22 x 1,5	PN 630	27	7	39	17,5	27	14	300	11,0	0709632000	24-SDS-S10-M22B	
S 12	M 14 x 1,5	PN 630	19	5	36	16,5	22	12	90	5,9	1709102000	24-SDS-S12-M14B	
S 12	M 16 x 1,5	PN 630	21	8	36,5	17	22	12	120	6,0	0709662000	24-SDS-S12-M16B	
S 12	M 18 x 1,5	PN 630	23	8	36,5	17	24	12	190	7,1	0709652000	24-SDS-S12-M18B	¹⁾
S 12	M 22 x 1,5	PN 630	27	8	39	17,5	27	14	300	10,3	0709682000	24-SDS-S12-M22B	
S 12	M 27 x 2	PN 630	32	8	43	19,5	32	16	420	13,6	0785532000	24-SDS-S12-M27B	
S 14	M 18 x 1,5	PN 630	23	8	39	19	24	12	190	7,9	0709712000	24-SDS-S14-M18B	
S 14	M 20 x 1,5	PN 630	25	10	41	19	27	14	280	9,2	0709702000	24-SDS-S14-M20B	¹⁾
S 16	M 18 x 1,5	PN 630	23	8	38,5	18	24	12	190	7,8	0709792000	24-SDS-S16-M18B	
S 16	M 22 x 1,5	PN 630	27	12	41	18,5	27	14	300	9,7	0709752000	24-SDS-S16-M22B	¹⁾
S 16	M 27 x 2	PN 400	32	12	45	20,5	32	16	420	15,8	0709772000	24-SDS-S16-M27B	
S 20	M 18 x 1,5	PN 400	23	8	40,5	18	32	12	190	11,8	0709842000	24-SDS-S20-M18B	
S 20	M 22 x 1,5	PN 400	27	12	45	20,5	32	14	300	14,2	0709812000	24-SDS-S20-M22B	
S 20	M 27 x 2	PN 400	32	16	47	20,5	32	16	420	15,3	0709802000	24-SDS-S20-M27B	¹⁾
S 20	M 33 x 2	PN 400	39	16	51	22,5	41	18	600	25,0	0709822000	24-SDS-S20-M33B	
S 25	M 27 x 2	PN 400	32	16	51	23	41	16	420	24,1	0709862000	24-SDS-S25-M27B	
S 25	M 33 x 2	PN 400	39	20	53	23	41	18	600	26,6	0709852000	24-SDS-S25-M33B	¹⁾
S 30	M 33 x 2	PN 200	39	20	55	23,5	46	18	600	32,5	0709912000	24-SDS-S30-M33B	
S 30	M 42 x 2	PN 200	49	25	57	23,5	50	20	700	42,8	0709902000	24-SDS-S30-M42B	¹⁾
S 38	M 48 x 2	PN 200	55	32	64	26	55	22	900	57,3	0709952000	24-SDS-S38-M48B	¹⁾

¹⁾ Tamaños estándar

