

# Allgemeine Bauartgenehmigung

Eine vom Bund und den Ländern gemeinsam  
getragene Anstalt des öffentlichen Rechts

**Zulassungs- und Genehmigungsstelle  
für Bauprodukte und Bauarten**

Datum:

22.03.2024

Geschäftszeichen:

III 23-1.19.30-155/23

**Nummer:**

**Z-19.30-2524**

**Geltungsdauer**

vom: **26. März 2024**

bis: **26. März 2029**

**Antragsteller:**

**Wichmann Brandschutzsysteme**

**GmbH & Co. KG**

Siemensstraße 7

57439 Attendorn

**Gegenstand dieses Bescheides:**

**Feuerwiderstandsfähiger Installationskanal "Instafix BKI" der Feuerwiderstandsklasse**

**I 120, I 90, I 60 bzw. I 30 nach DIN 4102-11**

Der oben genannte Regelungsgegenstand wird hiermit allgemein bauaufsichtlich genehmigt.  
Dieser Bescheid umfasst 13 Seiten und 25 Anlagen.

DIBt

## I ALLGEMEINE BESTIMMUNGEN

- 1 Mit der allgemeinen Bauartgenehmigung ist die Anwendbarkeit des Regelungsgegenstandes im Sinne der Landesbauordnungen nachgewiesen.
- 2 Dieser Bescheid ersetzt nicht die für die Durchführung von Bauvorhaben gesetzlich vorgeschriebenen Genehmigungen, Zustimmungen und Bescheinigungen.
- 3 Dieser Bescheid wird unbeschadet der Rechte Dritter, insbesondere privater Schutzrechte, erteilt.
- 4 Dem Anwender des Regelungsgegenstandes sind, unbeschadet weitergehender Regelungen in den "Besonderen Bestimmungen", Kopien dieses Bescheides zur Verfügung zu stellen. Zudem ist der Anwender des Regelungsgegenstandes darauf hinzuweisen, dass dieser Bescheid an der Anwendungsstelle vorliegen muss. Auf Anforderung sind den beteiligten Behörden ebenfalls Kopien zur Verfügung zu stellen.
- 5 Dieser Bescheid darf nur vollständig vervielfältigt werden. Eine auszugsweise Veröffentlichung bedarf der Zustimmung des Deutschen Instituts für Bautechnik. Texte und Zeichnungen von Werbeschriften dürfen diesem Bescheid nicht widersprechen, Übersetzungen müssen den Hinweis "Vom Deutschen Institut für Bautechnik nicht geprüfte Übersetzung der deutschen Originalfassung" enthalten.
- 6 Dieser Bescheid wird widerruflich erteilt. Die Bestimmungen können nachträglich ergänzt und geändert werden, insbesondere, wenn neue technische Erkenntnisse dies erfordern.
- 7 Dieser Bescheid bezieht sich auf die von dem Antragsteller im Genehmigungsverfahren zum Regelungsgegenstand gemachten Angaben und vorgelegten Dokumente. Eine Änderung dieser Genehmigungsgrundlagen wird von diesem Bescheid nicht erfasst und ist dem Deutschen Institut für Bautechnik unverzüglich offenzulegen.

## II BESONDERE BESTIMMUNGEN

### 1 Regelungsgegenstand und Anwendungsbereich

#### 1.1 Regelungsgegenstand

##### 1.1.1 Die allgemeine Bauartgenehmigung gilt für die Errichtung des Installationskanals

- "Instafix BKI" mit rechteckigem (vier-, drei- und zweiseitige Ausführung) oder rundem Querschnitt
- "Instafix AWK" mit rechteckigem (vier-, drei- und zweiseitige Ausführung) Querschnitt
- "Instafix SBK" mit rechteckigem Querschnitt

und seine Anwendung als feuerwiderstandsfähiges Bauteil nach DIN 4102-11<sup>1</sup>. Installationskanäle nach dieser allgemeinen Bauartgenehmigung sind nicht begehbare, vorwiegend horizontale Bauteile zur Umhüllung von Installationen, die durch mehrere Räume hindurchgeführt werden können.

##### 1.1.2 Der Installationskanal ist im Wesentlichen aus folgenden Bauprodukten, jeweils nach Abschnitt 2.1, zu errichten:

- speziellen Formteilen des Unternehmens Wichmann Brandschutzsysteme GmbH & Co. KG
  - der Serie "Instafix BKI" (mit Brandschutzbeschichtung) mit rechteckigem (vier-, drei- und zweiseitige Ausführung) oder rundem Querschnitt
  - der Serie "Instafix AWK" (mit Brandschutzgewebe) mit rechteckigem (vier-, drei- und zweiseitige Ausführung) Querschnitt
  - der Serie "Instafix SBK" (mit Brandschutzbeschichtung) mit rechteckigem Querschnitt
- Zubehörteilen des Unternehmens Wichmann Brandschutzsysteme GmbH & Co. KG
- Bauprodukten für den Fugenverschluss der Bauteilöffnung und zum Bauteilanschluss bzw. zum Ausfüllen der Formteile für Ein- und Herausführungen von Installationen Befestigungsmitteln.

#### 1.2 Anwendungsbereich

##### 1.2.1 Der Regelungsgegenstand ist mit dieser allgemeinen Bauartgenehmigung als Bauart zur Errichtung von feuerwiderstandsfähigen Installationskanälen im Inneren von baulichen Anlagen nachgewiesen und darf - unter Berücksichtigung der nachfolgenden Bestimmungen und nach Maßgabe der bauordnungsrechtlichen Bestimmungen –

- in Verbindung mit Bauteilen nach Abschnitt 1.2.4 und
- in Verbindung mit Kabel- und Kabelanlagen sowie Versorgungsleitungen nach Abschnitt 1.2.5 mit einer maximalen Nutzungstemperatur  $\leq 80$  °C

angewendet werden.

Installationskanäle, die nach dieser allgemeinen Bauartgenehmigung errichtet wurden, verhindern - im eingebauten Zustand und unter Berücksichtigung der jeweiligen Ausführung - bei Zugrundelegung des Normbrandes nach DIN 4102-2<sup>2</sup> die Übertragung von Feuer und Rauch durch Wände innerhalb eines Geschosses über mindestens 30 Minuten bzw. 60 Minuten bzw. 90 Minuten bzw. 120 Minuten bei einer Brandbeanspruchung von innen nach außen. Sie dürfen an Stellen angewendet werden, an denen Installationskanäle der Feuerwiderstandsklasse I 120, I 90, I 60 oder I 30 nach DIN 4102-11<sup>1</sup> gefordert werden.<sup>3</sup>

- |   |   |   |
|---|---|---|
| 1 | DIN 4102-11:1985-12   | Brandverhalten von Baustoffen und Bauteilen; Rohrummantelungen, Rohrschottungen, Installationsschächte und -kanäle sowie Abschlüsse ihrer Revisionsöffnungen; Begriffe, Anforderungen und Prüfungen |
| 2 | DIN 4102-2:1977-09  | Brandverhalten von Baustoffen und Bauteilen; Bauteile; Begriffe, Anforderungen und Prüfungen  |
| 3 | Gutachten, die eine Übereinstimmung mit den nach Prüfnormen zu erwartenden Ergebnissen bescheinigen, wurden für die Bewertung der Eigenschaften des Installationskanals ebenfalls berücksichtigt. |   |

- 1.2.2** Der Installationskanal ist in brandschutztechnischer Hinsicht nachgewiesen. Nachweise zum Wärme- und/ oder Schallschutz sowie Nachweise der Standsicherheit, Gebrauchstauglichkeit und Dauerhaftigkeit der Gesamtkonstruktion sind mit dieser allgemeinen bauaufsichtlichen Zulassung nicht erbracht, sondern ggf. für den speziellen Anwendungsfall – unter Berücksichtigung der Bestimmungen dieser allgemeinen Bauartgenehmigung – zu führen.

- 1.2.3** Die zulässigen maximalen Querschnitte des Installationskanals sind Tabelle 1 zu entnehmen.  
Tabelle 1: Abmessungen des Installationskanals

Installationskanal/Querschnittsform/Ausführungsvariante	Breite x Höhe bzw. Durchmesser [mm]
"Instafix BKI", rechteckig, vierseitig	≤ 1000 x ≤ 500
"Instafix BKI", rechteckig, drei- oder zweiseitig	≤ 500 x ≤ 260
"Instafix BKI", rund	≤ 253
"Instafix AWK", rechteckig, vier-, drei- oder zweiseitig	≤ 300 x ≤ 80
"Instafix SBK", vierseitig	≤ 400 x ≤ 100

Die Länge des Installationskanals ist nicht begrenzt.

- 1.2.4** Der Installationskanal darf in Verbindung mit Wänden und Decken nach Abschnitt 2.3.3 ausgeführt werden. Die Wände und Decken müssen mindestens der Feuerwiderstandsfähigkeit des Installationskanals entsprechen und feuerhemmend, hochfeuerhemmend oder feuerbeständig<sup>4</sup> sein oder eine Feuerwiderstandsdauer von 120 Minuten<sup>4</sup> aufweisen.
- 1.2.5** Der Installationskanal darf in Verbindung mit Installationen (Kabel- und Kabelanlagen sowie geschlossene Rohrleitungssysteme für Trinkwasser-, Heiz- und Kälteleitungen) gemäß Abschnitt 2.2.1 ausgeführt werden.
- 1.2.6** Die Bestimmungen anderer Rechtsbereiche bleiben unberührt.

## 2 Bestimmungen für Planung, Bemessung und Ausführung

### 2.1 Planung

#### 2.1.1 Spezielle Formteile und Zubehörteile

Es sind spezielle Formteile der Serie

- "Instafix BKI", Ausführung rechteckig (für rechteckige Installationskanäle "Instafix BKI bzw. Ausführung rund (für runde Installationskanäle "Instafix BKI"),
- "Instafix AWK" (für rechteckige Installationskanäle "Instafix AWK")

jeweils gemäß allgemeiner bauaufsichtlicher Zulassung Nr. Z-19.301-2532 vom 21.03.2024 zu verwenden, die projektbezogen zusammengestellt sind.

Außerdem sind die jeweiligen Zubehörteile der Serie "Instafix BKI" bzw. "Instafix AWK" gemäß allgemeiner bauaufsichtlicher Zulassung Nr. Z-19.301-2532 vom 21.03.2024 zu verwenden.

#### 2.1.2 Bauprodukte zum Anschluss an Bauteil, Verschluss der Bauteilöffnung und zum Abdichten

In Abhängigkeit der jeweiligen Ausführung sind folgende Bauprodukte zu verwenden:

- nichtbrennbare<sup>4</sup> Bauplatte "Promatect-H" nach Leistungserklärung Nr. 0749-CPR-06/0206-2022/1 oder nichtbrennbare<sup>4</sup> Bauplatte "Knauf Fireboard" nach DIN EN 15283-1<sup>5</sup>, ≥ 20 mm x 100 mm (Dicke x Breite)

<sup>4</sup> Bauaufsichtliche Anforderungen, Klassen und erforderliche Leistungsangaben gemäß der Technischen Regel A 2.2.1.2 (Anhang 4) der Muster-Verwaltungsvorschrift Technische Baubestimmungen (MVV TB), Ausgabe 2023/1; s. www.dibt.de

<sup>5</sup> DIN EN 15283-1:2009-12 Faserverstärkte Gipsplatten - Begriffe, Anforderungen und Prüfverfahren - Teil 1: Gipsplatten mit Vliesarmierung

- Dichtungsband "NORSEAL V540" des Unternehmens Saint-Gobain Performance Plastics, 4650 Chaineux, oder "VITOLEN 111-G TWB B1" des Unternehmens Vito Irmen GmbH Co. KG, 53424 Remagen, jeweils mindestens normalentflammbar<sup>4</sup>
- Streifen aus nichtbrennbarer<sup>4</sup> Mineralwolle<sup>6</sup> nach DIN EN 13162<sup>10</sup> bzw. Stopfwohle<sup>6</sup>
- nichtbrennbarer<sup>4</sup> Mörtel aus mineralischen Baustoffen (Zement-, Beton- oder Gipsmörtel)
- schwerflammbares<sup>4</sup> Silikon nach DIN EN 15651-1<sup>7</sup>
- Streifen aus nichtbrennbarem<sup>4</sup> "Litaflex SM 30" nach allgemeinem bauaufsichtlichen Prüfzeugnis Nr. P-BWU03-I-16.1.15
- normalentflammbarer<sup>4</sup> dämmschichtbildender Baustoff "Intumeszierende Matte" nach allgemeiner bauaufsichtlicher Zulassung Nr. Z-19.11-1439, Breite  $\geq 125$  mm, Dicke  $\geq 1,1$  mm
- $\geq 50$  mm breite Streifen aus schwerentflammbarem<sup>4</sup> Synthetikgummi nach DIN EN 14304<sup>8,9</sup>, Dicke 13 – 19 mm

### 2.1.3 Bauprodukte zum Ausfüllen der Formteile für Ein- und Herausführungen von Installationen

2.1.3.1 Für die Ausfüllungen sind folgende Bauprodukte zu verwenden:

#### 2.1.3.1.1 Ausführungsvariante 1 gemäß Abschnitt 2.3.4.3.2

- Mineralwolle nach DIN EN 13162<sup>10,11</sup>, Dicke  $\geq 50$  mm, vom Typ
  - "Hardrock 040" oder "Rockwool RPB-15" des Unternehmens DEUTSCHE ROCKWOOL Mineralwoll GmbH & Co. OHG,
  - "Protect BSP 150-3 Brandschutzplatte" des Unternehmens SAINT-GOBAIN ISOVER G+H AG, oder
  - "Heralan-DDP" des Unternehmens Knauf Insulation
- dämmschichtbildender Baustoff, Schichtdicke 1 mm (ggf. als Vorbeschichtung der Mineralwollplatten), vom Typ
  - "G+H Brandschutz-Farbe" nach allgemeiner bauaufsichtlicher Zulassung Z-19.11-615

#### 2.1.3.1.2 Ausführungsvariante 2 gemäß Abschnitt 2.3.4.3.3 aus sog. Brandschutzsteinen

##### Ausführungsvariante 2a

- Brandschutzstein "ZZ 217" oder "ZZ 220" nach allgemeiner bauaufsichtlicher Zulassung Nr. Z-19.15-2466, Dicke  $\geq 60$  mm, hergestellt aus dem dämmschichtbildenden Baustoff "ZZ Brandschutzschaum BDS N, Variante A" bzw. "ZZ 10-A" nach allgemeiner bauaufsichtlicher Zulassung Nr. Z-19.11-1599
- Abdichtungsmasse (dämmschichtbildender Baustoff) "ZZ Brandschutzmasse BDS-N" bzw. "ZZ 300", "ZZ 333", "ZZ-Masse NE" nach allgemeiner bauaufsichtlicher Zulassung Nr. Z-19.11-1600.

<sup>6</sup> Im allgemeinen Bauartgenehmigungs-Verfahren wurde der Regelungsgegenstand mit Mineralwolle nachgewiesen, die folgende Leistungsmerkmale/Kennwerte aufwies: nichtbrennbar, Schmelzpunkt  $> 1000$  °C

<sup>7</sup> DIN EN 15651-1:2017-07 Fugendichtstoffe für nicht tragende Anwendungen in Gebäuden und Fußgängerwegen - Teil 1: Fugendichtstoffe für Fassadenelemente

<sup>8</sup> DIN EN 14304:2016-03 Wärmedämmstoffe für die technische Gebäudeausrüstung und für betriebstechnische Anlagen in der Industrie - Werkmäßig hergestellte Produkte aus flexiblem Elastomerschaum (FEF) - Spezifikation

<sup>9</sup> Im allgemeinen Bauartgenehmigungsverfahren wurden die Regelungsgegenstände mit Synthetikgummi nachgewiesen, der folgende Kennwerte aufwies: Rohdichte 45-85 kg/m<sup>3</sup>.

<sup>10</sup> DIN EN 13162:2015-04 Wärmedämmstoffe für Gebäude – Werkmäßig hergestellte Produkte aus Mineralwolle (MW) – Spezifikation

<sup>11</sup> Im allgemeinen Bauartgenehmigungsverfahren wurden die Regelungsgegenstände mit Mineralwolle nachgewiesen, die folgende Kennwerte aufwies: nichtbrennbar, Schmelzpunkt  $> 1000$  °C, Rohdichte  $\geq 150$  kg/m<sup>3</sup>.

#### Ausführungsvariante 2b

- "Würth-Brandschutzstein Kombi" nach allgemeiner bauaufsichtlicher Zulassung Nr. Z-19.15-2120, Dicke  $\geq 60$  mm, hergestellt aus dem dämmschichtbildenden Baustoff "Würth Brandschutz BS 2K", Variante B, nach allgemeiner bauaufsichtlicher Zulassung Nr. Z-19.11-1717
- Abdichtungsmasse (dämmschichtbildender Baustoff) "Würth-Brandschutzmasse Kombi" nach allgemeiner bauaufsichtlicher Zulassung Nr. Z-19.11-2101

2.1.3.2 Für Kabelein- und ausführungen einzelner Kabel gemäß Abschnitt 2.3.4.5 können Kabelverschraubungen mit Dichtring aus Messing oder Polyamid,  $\varnothing \leq 55$  mm, nach DIN EN 60423<sup>12</sup> verwendet werden.

#### **2.1.4 Befestigungsmittel**

2.1.4.1 Befestigungsmittel von Winkeln oder Bauplattenstreifen im Wanddurchführungsbereich

Für die Befestigung der Winkel oder Bauplattenstreifen sind folgende Bauprodukte zu verwenden:

- Linsen-Blechschauben-F-H, Stahl galvanisch verzinkt, nach DIN EN ISO 7049<sup>13</sup>, 4,2 x 9,5 mm und 4,2 x 6,5 mm
- Blindnieten, Stahl verzinkt, nach DIN EN ISO 15977<sup>14</sup>, 3,2 x 6,5 mm
- geeignete Dübel  $\geq M6$  gemäß allgemeiner bauaufsichtlicher Zulassung bzw. gemäß europäischer technischer Zulassung oder Bewertung, jeweils mit Schrauben
- geeignete Gipsplattenschrauben  $\geq 3,9$  x 55 mm nach DIN EN 14566<sup>15</sup>
- Stahldrahtklammern 38x10,7x1,2 nach DIN 18182-2<sup>16</sup>

2.1.4.2 Befestigungsmittel für Installationskanäle

Für die Befestigung der Installationskanäle an den angrenzenden Massivbauteilen sind folgende Bauprodukte zu verwenden:

- geeignete Montageschienen, Traversen oder Ausleger aus Stahl - gemäß den statischen Erfordernissen –
- Stahlblechwinkel, feuerverzinkt nach DIN EN 10346<sup>17</sup>, 20x20x25 mm, Dicke 1 mm
- Befestigungsmittel - gemäß den statischen Erfordernissen –
  - Gewindestangen  $\geq M8$  mit zugehörigem Deckendübel
  - für den Anwendungszweck geeignete Dübel  $\geq M8$  gemäß allgemeiner bauaufsichtlicher Zulassung bzw. gemäß europäischer technischer Zulassung oder Bewertung, jeweils mit Schrauben
  - geeignete Schrauben  $\geq M8$
  - geeignete Rohrschellen aus Stahl

12	DIN EN 60423:2008-07	Elektroinstallationsrohrsysteme für elektrische Energie und für Informationen - Außendurchmesser von Elektroinstallationsrohren und Gewinde für Elektroinstallationsrohre und deren Zubehör
13	DIN EN ISO 7049:2011-11	Linsenkopf-Blechschauben mit Kreuzschlitz (ISO 7049:2011)
14	DIN EN ISO 15977:2011-02	Offene Blindniete mit Sollbruchdorn und Flachkopf - A/A/St (ISO 15977:2002)
15	DIN EN 14566:2009-10	Mechanische Befestigungsmittel für Gipsplattensysteme – Begriffe, Anforderungen und Prüfverfahren
16	DIN 18182-2:2010-02	Zubehör für die Verarbeitung von Gipsplatten - Teil 2: Schnellbauschrauben, Klammern und Nägel
17	DIN EN 10346:2015-10	Kontinuierlich schmelztauchveredelte Flacherzeugnisse aus Stahl zum Kaltumformen - Technische Lieferbedingungen

## 2.2 Bemessung

### 2.2.1 Belegung des Installationskanals

#### 2.2.1.1 Zulässige Belegung (Installationen) des Installationskanals

Der Installationskanal darf mit Kabel- und Kabelanlagen und/oder Versorgungsleitungen (geschlossene Rohrleitungssysteme für Trinkwasser-, Heiz- und Kälteleitungen) gemäß Tabelle 2 ausgeführt werden<sup>18</sup>.

Tabelle 2: Belegung des Installationskanals

Belegung	Installationskanal		"Instafix AWK" & "Instafix SBK"
	"Instafix BKI" rechteckig	rund	
Kabel- und Kabelanlagen	alle wahlweise mit Kabeltragekonstruktionen	zusätzlich zum Rohr: max. 5 Kabel jeweils $\varnothing \leq 16$ mm, Anordnung nebeneinander	alle wahlweise mit Kabeltragekonstruktionen
Rohrleitungen min. normalentflammbar <sup>4</sup>	$\leq$ DN 100	1 Rohr $\leq$ DN 200	-
	mit oder ohne Isolierung mind. schwerentflammbar <sup>4</sup> , Dicke $\leq 25$ mm		
Rohrleitungen nichtbrennbar <sup>4</sup>	Kupferrohre: $\leq$ DN 80 sonstige Rohre: $\leq$ DN 100	Kupferrohre: 1 Rohr $\leq$ DN 80 sonstige Rohre: 1 Rohr $\leq$ DN 150	-
	mit Isolierung mind. schwerentflammbar <sup>4</sup> , Dicke $\leq 25$ mm		

Die Kabeltragekonstruktionen und Rohrbefestigungen müssen in Abhängigkeit der Belegung entsprechend dimensioniert und nach den einschlägigen Regeln an den umgebenden Bauteilen befestigt sein.

Sofern die Kabeltragekonstruktionen und Rohrbefestigungen außerhalb des Installationskanals angeordnet sind, müssen sie in ihren wesentlichen Teilen nichtbrennbar<sup>4</sup> sein. In diesem Fall gilt Abschnitt 2.2.2.2 sinngemäß.

#### 2.2.1.2 Anordnung und Gesamtgewicht der Belegung

Die Installationen dürfen am Bauteil, auf Kabeltragekonstruktionen oder direkt auf dem Boden des Installationskanals angeordnet sein. Rohre dürfen nicht unmittelbar an der Innenwandung des Installationskanals anliegen (s. Anlagen 3 bis 5).

Das Gesamtgewicht der Belegung muss den Angaben der Tabelle 3 entsprechen.

Tabelle 3: Zulässiges Gesamtgewicht

Installationskanal	rechteckig		rund
	vierseitig	zwei-/dreiseitig	
Gesamtgewicht	gemäß statischem Erfordernis bei Anordnung direkt auf dem Boden des Installationskanals: $\leq 34$ kg/lfm	$\leq 25$ kg/lfm bei Anordnung direkt auf dem Boden des Installationskanals	$\leq 20$ kg/lfm bei Anordnung direkt auf dem Boden des Installationskanals

<sup>18</sup> Technische Bestimmungen für die Ausführung und Zulässigkeit von elektrischen Anlagen und Rohrleitungsanlagen bleiben unberührt.

## 2.2.2 Bemessung der Befestigungen

### 2.2.2.1 Allgemeines

Bei den - auch in den Anlagen dargestellten - Angaben nach den Abschnitten 2 und 3 handelt es sich um Mindestangaben zur Erfüllung der Anforderungen der Feuerwiderstandsfähigkeit des Installationskanals. Erforderliche Nachweise der Standsicherheit und Gebrauchstauglichkeit bleiben davon unberührt und sind für die im Anwendungsfall geltenden Verhältnisse nach Technischen Baubestimmungen zu führen.

Es ist im Übrigen sicherzustellen, dass durch die Errichtung des Installationskanals die Standsicherheit der angrenzenden Bauteile – auch im Brandfall – nicht beeinträchtigt wird.

### 2.2.2.2 Befestigung der Installationskanäle

2.2.2.2.1 Der Installationskanal darf entweder direkt am Massivbauteil (Massivwand oder Massivecke, Massivboden) befestigt oder von der Massivdecke abgehängt werden.

2.2.2.2.2 Die Befestigung des Installationskanals muss unter Verwendung von geeigneten Befestigungsmitteln nach Abschnitt 2.1.4.2 in Abständen gemäß den statischen Erfordernissen, jedoch mindestens gemäß Tabelle 4, an den angrenzenden Wänden und Decken erfolgen.

Tabelle 4: Befestigung/Abhängung des Installationskanals

Art der Befestigung	Ausführung	Abstand	
Abstand Abhängung/ Abhängung bzw. Abhängung/ Stoßstelle <sup>19</sup>	"Instafix BKI" und "Instafix AWK"	"Instafix BKI", rund	≤ 1250 mm
		"Instafix BKI", rechteckig "Instafix AWK"	≤ 2100 mm
	"Instafix SBK"	a) Abhängung ≠ Stoßstelle	≤ 2100 mm Abhängung/ Abhängung ≤ 1600 mm Abhängung/ Stoßstelle
		b) Abhängung = Stoßstelle; ohne zus. Stoßstellen	≤ 1100 mm Abhängung/ Abhängung
1. Abhängung/Befestigung beidseitig einer raumabschließenden Wand	alle	≤ 300 mm	
Befestigung direkt am Bauteil	alle, rechteckig	≤ 500 mm	
1. Abhängung der Installationen vor/ nach dem Ein- und Herausführen	alle	≤ 100 mm	

2.2.2.2.2 Für die Ausführung der Abhängungen ist im Übrigen DIN 4102-4<sup>20</sup>, Tabelle 11.1 und Abschnitt 11.2.6.3 zu beachten.

2.2.2.2.3 Auf die brandschutztechnische Auslegung der Abhängekonstruktion kann verzichtet werden, wenn die Installationskanäle im Bereich von raumabschließenden, feuerwiderstandsfähigen Wänden mit Sollbruchstellen ausgeführt werden.

<sup>19</sup> Stoßstelle = Stoß zwischen zwei speziellen Formteilen bei Installationskanälen "Instafix SBK"

<sup>20</sup> DIN 4102-4:2016-05 Brandverhalten von Baustoffen und Bauteilen; Teil 4: Zusammenstellung und Anwendung klassifizierter Baustoffe, Bauteile und Sonderbauteile



## 2.3 Ausführung

### 2.3.1 Allgemeines

#### 2.3.1.1 Der Installationskanal muss am Anwendungsort

- aus den Bauprodukten nach Abschnitt 2.1, unter der Voraussetzung, dass diese
  - den jeweiligen Bestimmungen der vorgenannten Abschnitte entsprechen und
  - verwendbar sind im Sinne der Bestimmungen zu den Bauprodukten in der jeweiligen Landesbauordnung,
- unter Berücksichtigung der Angaben zur Bemessung nach Abschnitt 2.2 und
- nur von solchen Unternehmen, die ausreichende Erfahrungen auf diesem Gebiet haben und entsprechend geschultes Personal dafür einsetzen, errichtet werden.

Der Hersteller hat hierzu

- die ausführenden Unternehmen über die Bestimmungen der allgemeinen Bauartgenehmigung und die Errichtung des Regelungsgegenstands zu unterrichten, zu schulen und ihnen in ständigem Erfahrungsaustausch zur Verfügung zu stehen und

### 2.3.2 Montageanleitung

Für die Errichtung des Installationskanals ist insbesondere die vom Hersteller der allgemeinen Bauartgenehmigung in Übereinstimmung mit diesem Bescheid bereitzustellende Montageanleitung zu beachten. Diese muss mindestens folgende Angaben enthalten:

- Arbeitsgänge und Beschreibung bzw. Darstellung zum fachgerechten Zusammenbau der Bestandteile des Installationskanals einschließlich aller Ausführungsvarianten der Serien "Instafix BKI", "Instafix AWK" und "Instafix SBK"
- Angaben zum zulässigen Gewicht der Installationen sowie zur Anordnung der Belegung
- Angaben zur Feuerwiderstandsklasse des Installationskanals in Abhängigkeit der Ausführungsvarianten
- Art und Mindestdicken der Wände/Bauteile, durch die/an denen der Installationskanal hindurchgeführt/angeschlossen werden darf, insbesondere Angaben zur Ausführung der Trennwände im Anschlussbereich (z. B. Ausbildung von Laibungsbeplankungen)
- Angaben zur Befestigung und zum Anschluss des Installationskanals an die angrenzenden Bauteile
- Angabe zur bauseitigen Fertigstellung der Zubehörteile zum Ein- und Herausführen von Installationen bzw. Abhängungen
- Angaben zu ggf. erforderlichen, zulässigen örtlichen Anpassungen der Formteile
- Angaben zur Ausführung bei Nachbelegung oder Belegungsänderungen von Installationen

### 2.3.3 Bestimmungen für die Bauteile

#### 2.3.3.1 Wände

##### 2.3.3.1.1 Die Wände müssen mindestens feuerhemmend<sup>4</sup>, hochfeuerhemmend<sup>4</sup> oder feuerbeständig<sup>4</sup> sein bzw. eine Feuerwiderstandsfähigkeit von 120 Minuten<sup>4</sup> besitzen.

Die Feuerwiderstandsfähigkeit der Wände muss mindestens der des Installationskanals entsprechen.

##### 2.3.3.1.2 Der Installationskanal darf durch feuerwiderstandsfähige<sup>4</sup> Wände aus Mauerwerk, Beton bzw. Stahlbeton oder Porenbeton oder feuerwiderstandsfähige<sup>4</sup> Trennwände nach Abschnitt 2.3.3.1.3, Aufbau Typ 1) oder 2),

- gemäß bauaufsichtlichem Verwendbarkeitsnachweis oder
- gemäß technischer Regel/Technischer Baubestimmung oder
- gemäß europäischer technischer Zulassung oder Bewertung

hindurchgeführt bzw. an solchen befestigt werden.

2.3.3.1.3 Die Trennwände müssen folgenden Aufbau besitzen:

1) Aufbau Trennwand Typ 1

- Unterkonstruktion aus Stahlblechprofilen mit beidseitiger Bekleidung aus  $\geq 12,5$  mm dicken, nichtbrennbaren<sup>4</sup> Gipsplatte (GKB) nach DIN 18180<sup>21</sup>,
- innere Dämmung aus nichtbrennbarer<sup>4</sup> Mineralwolle<sup>6</sup>,
- in der Bauteilöffnung ist eine umlaufende Laibung aus  $\geq 12,5$  mm dicken, nichtbrennbaren<sup>4</sup> Gipsplatte (GKB) anzuordnen.

2) Aufbau Trennwand Typ 2

- wie 1), jedoch ohne bzw. mit anderer nichtbrennbarer<sup>4</sup> Dämmung.
- innere Dämmung aus nichtbrennbarer<sup>4</sup> Mineralwolle<sup>6</sup>,
- in der Bauteilöffnung ist eine umlaufende Laibung aus nichtbrennbaren<sup>4</sup> Bauplatten entsprechend dem Aufbau der Wand anzuordnen.

Das Ständerwerk ist durch zusätzlich anzuordnende Ständer- und Riegelprofile so zu ergänzen, dass diese die Laibung der Wandöffnung für die Durchführung des Installationskanals bilden. Die Wandbeplankung muss auf diesen Stahlblechprofilen in bestimmungsgemäßer Weise befestigt werden.

Auf die Anordnung von zusätzlichen Ständer- und Riegelprofilen darf verzichtet werden, wenn die Bauteilöffnung nicht größer als 300 mm x 300 mm ist.

Bei der Durchführung von runden Installationskanälen darf auf die Ausbildung der Laibung verzichtet werden.

2.3.3.1.4 Die Wanddicken müssen der jeweils geforderten Feuerwiderstandsfähigkeit der Wände sowie den Angaben der Anlagen 7 bis 14 und 20 bis 25 entsprechen.

2.3.3.2 Decken

2.3.3.2.1 Die Decken müssen mindestens feuerhemmend<sup>4</sup>, hochfeuerhemmend<sup>4</sup> oder feuerbeständig<sup>4</sup> sein bzw. eine Feuerwiderstandsfähigkeit von 120 Minuten<sup>4</sup> besitzen.

Die Feuerwiderstandsfähigkeit der Decke muss mindestens der des Installationskanals entsprechen.

Der Installationskanal darf an feuerwiderstandsfähigen<sup>4</sup> Decken

- gemäß bauaufsichtlichem Verwendbarkeitsnachweis oder
- gemäß technischer Regel/Technischer Baubestimmung oder
- gemäß europäischer technischer Zulassung oder Bewertung befestigt werden.

## 2.3.4 Zusammenbau/Errichtung

2.3.4.1 Zusammenbau

Der Installationskanal ist unter Verwendung von speziellen Formteilen und Zubehörteilen nach Abschnitt 2.1 gemäß den Anlagen 1 bis 25 zusammenzubauen.

Die Verbindung der Formteile zu einem Installationskanal erfolgt bei Installationskanälen der Serien "Instafix BKI" und "Instafix AWK" unter Verwendung von Linsen-Blechschräuben oder Blindnieten und ggf. Verbindungsschienen nach Abschnitt 2.1.1.

Die Verbindung der Formteile zu einem Installationskanal der Serie "Instafix SBK" erfolgt über spezielle Verbinder nach Abschnitt 2.1.1, die jeweils mittig über dem Formteilstoß anzuordnen sind. Der Abstand der Formteile untereinander darf dabei maximal 20 mm betragen. Zwischen Unterteil und Oberteil der Formteile ist ein 12 mm breiter und 3 mm dicker Streifen aus "VITOLEN 111-G TWB B1" nach Abschnitt 2.1.2 einzulegen. Unterteil und Oberteil der Verbinder werden klammerartig über die Formteile gelegt und mit Schrauben oder mit Gewin-

destangen bzw. Dübeln mit Stahlschrauben nach Abschnitt 2.1.4.2, die gleichzeitig für die Befestigung am Bauwerk dienen, miteinander verschraubt.

#### 2.3.4.2 Errichtung

Der Installationskanal ist gemäß den Anlagen 1 bis 19 in die Bauteile einzubauen/an die Bauteile anzuschließen.

Die Befestigung muss gemäß den Anlagen 3 bis 6 unter Beachtung der Abschnitte 2.1 und 2.2 erfolgen.

Die restlichen Fugen zwischen Wanddurchbruch und Installationskanal sind in Abhängigkeit der jeweiligen Ausführung unter Verwendung von Bauprodukten nach Abschnitt 2.1.2 zu verschließen (s. Anlagen 7 bis 25)

Die in Abhängigkeit der Ausführungsvarianten der Formteile und der Ausführung des Installationskanals jeweils zulässigen maximalen Abmessungen und zugehörigen Feuerwiderstandsklassen sind den Tabellen der Anlagen 20 bis 25 zu entnehmen.

Bei Durchführung von Installationen durch raumabschließende, feuerwiderstandsfähige<sup>4</sup> Decken muss der Installationskanal unterbrochen und an der Deckenunterseite und/oder -oberseite befestigt werden (s. Anlage 17). Der Deckendurchbruch ist mit einer geeigneten, klassifizierten Kabel- oder Rohrabschottung der jeweils geforderten Feuerwiderstandsdauer zu verschließen.

Der Anschluss des Installationskanals an eine raumabschließende, feuerwiderstandsfähige Wand (Anfang und/oder Ende des Installationskanals) ist an den Installationen auf der gegenüberliegenden Wandseite mit einer geeigneten, klassifizierten Kabel- oder Rohrabschottung der jeweils geforderten Feuerwiderstandsdauer auszuführen (s. Anlage 17).

##### 2.3.4.2.1 Rechteckiger Installationskanal

Bei Befestigung von zwei- und dreiseitigen Installationskanälen direkt am Massivbauteil müssen Fugen oder Spalten zwischen dem Installationskanal und dem Massivbauteil mit Mineralwollstreifen, Silikon oder einem Dichtband nach Abschnitt 2.1.2 ausgefüllt bzw. abgedichtet werden (s. Anlage 6).

Bei Ausführung des Installationskanals mit sog. Stumpfstoß müssen Fugen oder Spalten zwischen dem Installationskanal und der Wand mit dem v. g. Silikon – bei vierseitigen Installationskanälen wahlweise auch mit dem v. g. Dichtband – abgedichtet werden (s. Anlagen 9 und 12).

##### 2.3.4.2.2 Runder Installationskanal

Das im Installationskanal verlegte Rohr ist in den Bereichen, in denen der Installationskanal durch Wände hindurchgeführt wird, mit Streifen aus dem dämmschichtbildenden Baustoff "Intumeszierende Matte" nach Abschnitt 2.1.2 zweilagig zu umwickeln. Sofern Kabel zusammen mit dem Rohr im Installationskanal geführt werden, sind hier keine zusätzlichen Maßnahmen notwendig (s. Anlage 15 und 16).

Zwischen dem Rohr und dem Installationskanal sind  $\geq 50$  mm breite Streifen aus Synthetikgummi nach Abschnitt 2.1.2 anzuordnen (s. Anlagen 15 und 16).

#### 2.3.4.3 Ein- und Ausführen von Installationen aus rechteckigen Installationskanälen

##### 2.3.4.3.1 Allgemeines

Für das Ein- und Ausführen sind Zubehörteile für Ein- und Ausführungen gemäß Abschnitt 2.1.1 zu verwenden.

Die Zubehörteile sind unter Verwendung von Blechschrauben oder Blindnieten gemäß Abschnitt 2.1.1 so an den speziellen Formteilen des Installationskanals zu befestigen, dass die Öffnung im Installationskanal mindestens 30 mm überdeckt wird (s. Anlage 15).

Die Zubehörteile sind in Abhängigkeit der nachfolgend beschriebenen Ausführungsvarianten 1 oder 2 mit Bauprodukten gemäß Abschnitt 2.1.3 auszufüllen. Die Verarbeitung der Bauprodukte muss entsprechend den schriftlichen Angaben des jeweiligen Herstellers erfolgen.

Für die Ausführung ist Anlage 15 zu beachten.

Das Herausführen von Abhängekonstruktionen für Leitungen im Installationskanal erfolgt sinngemäß, siehe Anlage 3.

#### 2.3.4.3.2 Ausführungsvariante 1

Die verbleibenden Hohlräume zwischen den Zubehörteilen und den in oder aus dem Installationskanal geführten Installationen sind mit Pass-Stücken aus Mineralfaserplatten nach Abschnitt 2.1.3 auszufüllen. Die Pass-Stücke sind beidseitig mit einem der dämmschichtbildenden Baustoffe nach Abschnitt 2.1.3 in einer Schichtdicke  $\geq 1$  mm (Trockenschichtdicke) zu beschichten. Die Pass-Stücke sind stramm sitzend in die Öffnungen einzupassen, nachdem auch ihre umlaufenden Seitenflächen zur Verklebung etwa 1 mm dick mit einem der v. g. dämmschichtbildenden Baustoffe beschichtet wurden. Restliche Zwischenräume zwischen den Kabeln sind ebenfalls mit dem v. g. Baustoff zu verschließen.

#### 2.3.4.3.3 Ausführungsvariante 2

Die verbleibenden Öffnungen zwischen der Öffnungslaibung der Zubehörteile und den in oder aus dem Installationskanal geführten Installationen sind mit Pass-Stücken aus sog. Brandschutzsteinen nach Abschnitt 2.1.3 auszufüllen. Die Pass-Stücke sind stramm sitzend in die Öffnungen einzupassen. Restliche Zwischenräume zwischen den Kabeln sind mit einem der jeweils zugehörigen dämmschichtbildenden Baustoffe nach Abschnitt 2.1.3 zu verschließen.

#### 2.3.4.3.4 Maßnahmen an den Installationen

Sämtliche Ein- bzw. Austrittsstellen von Installationen in einen bzw. aus einem Installationskanal sind mit einem der dämmschichtbildenden Baustoffe nach Abschnitt 2.1.3 derart zu verschließen, dass keine Fugen sichtbar sind.

Rohre sind mittig im Bereich der Ausfüllung zusätzlich mit dem dämmschichtbildenden Baustoff "Intumeszierende Matte" nach Abschnitt 2.1.2 fest zu umwickeln und mit Bindendraht zu sichern, wobei die Umwicklung bei brennbaren Rohren zweilagig und bei nichtbrennbaren Rohren einlagig ausgeführt werden muss.

#### 2.3.4.4 Ein- und Ausführen von Installationen aus runden Installationskanälen

Für das Ein-/Ausführen von Installationen in einen bzw. aus einem runden Installationskanal ist Anlage 16 zu beachten.

#### 2.3.4.5 Kabelverschraubungen

Einzelkabel dürfen unter Verwendung von Kabelverschraubungen nach Abschnitt 2.1.3.2 in den Installationskanal ein- bzw. ausgeführt werden (s. Anlage 16).

### 2.3.5 Kennzeichnung des Installationskanals

Jeder Installationskanal nach dieser allgemeinen Bauartgenehmigung ist von der bauausführenden Firma, die ihn errichtet hat, mit einem dauerhaft beständigen Kennzeichnungsschild zu kennzeichnen, das folgende Angaben – dauerhaft lesbar – enthalten muss:

- Installationskanal "Instafix BKI" oder "Instafix AWK" oder "Instafix SBK" der Feuerwiderstandsklasse I...<sup>22</sup>
- Name (oder ggf. Kennziffer) der bauausführenden Firma, die den Installationskanal errichtet hat (s. Abschnitt 2.3.6)
- ggf. Name des Herstellers, falls abweichend von der bauausführenden Firma
- Bauartgenehmigungsnummer: Z-19.30-2524
- Errichtungsjahr: ....

Das Schild ist auf dem Installationskanal dauerhaft zu befestigen.

### 2.3.6 Übereinstimmungserklärung

Die bauausführende Firma, die den Installationskanal errichtet/eingebaut hat, muss für jedes Bauvorhaben eine Bestätigung der Übereinstimmung der Bauart mit der allgemeinen Bauartgenehmigung abgeben (s. §§ 16 a Abs. 5, 21 Abs. 2 MBO<sup>23</sup>).

<sup>22</sup> Die jeweils zutreffende Bezeichnung und Feuerwiderstandsklasse ist jeweils anzugeben.  
<sup>23</sup> nach Landesbauordnung

Sie muss schriftlich erfolgen und außerdem mindestens folgende Angaben enthalten:

- Z-19.30-2524
- Bauart Installationskanal "Instafix BKI" oder "Instafix AWK" oder "Instafix SBK" der Feuerwiderstandsklasse I...<sup>22</sup>
- Name und Anschrift der bauausführenden Firma
- Bezeichnung der baulichen Anlage
- Datum der Errichtung/der Fertigstellung
- Ort und Datum der Ausstellung der Erklärung sowie Unterschrift des Verantwortlichen

Die Übereinstimmungserklärung ist dem Bauherrn zur ggf. erforderlichen Weiterleitung an die zuständige Bauaufsichtsbehörde auszuhändigen.

### **3 Bestimmungen für Nutzung, Unterhalt und Instandhaltung**

#### **3.1 Allgemeines**

Die Brandschutzwirkung des Installationskanals ist auf die Dauer nur sichergestellt, wenn er stets in ordnungsgemäßigem Zustand gehalten wird (z. B. keine mechanischen Beschädigungen; Instandhaltung).

Der Betreiber ist vom Errichter des Installationskanals darauf hinzuweisen (z. B. Übergabe der allgemeinen Bauartgenehmigung und der Instandhaltungsanleitung).

#### **3.2 Nachbelegung und Nutzung**

##### **3.2.1** Wird der Installationskanal zum Zwecke der Nachbelegung geöffnet und bearbeitet, so ist darauf zu achten, dass der Installationskanal nicht beschädigt wird. Der Errichter muss insbesondere überprüfen, dass die Brandschutzbeschichtung bzw. das Brandschutzgewebe der speziellen Formteile nach Abschnitt 2.1.1 durch die Nachbelegungsarbeiten nicht beschädigt wurde.

Nach erfolgter Nachbelegung ist unter Berücksichtigung der Abschnitte 2 und 3 der bescheidkonforme Zustand des Installationskanals wiederherzustellen. Die Bestimmungen der Abschnitte 2.3.1 und 2.3.6 gelten entsprechend.

##### **3.2.2** Im Falle des Austausches von Bestandteilen ist darauf zu achten, dass nur solche verwendet werden, die den Bestimmungen dieser allgemeinen Bauartgenehmigung entsprechen. Der Einbau bzw. Anschluss muss so vorgenommen werden, dass die Ausführung des Installationskanals wieder bescheidkonform erfolgt. Die Bestimmungen der Abschnitte 2.3.1 und 2.3.6 gelten entsprechend.

#### **3.3 Instandhaltung**

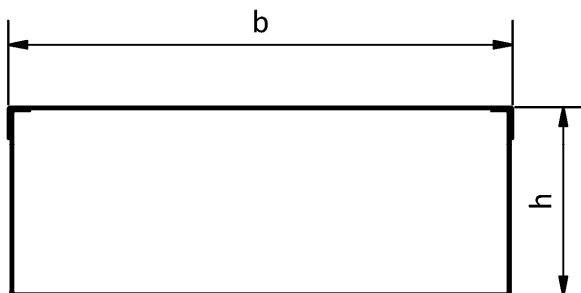
Die Instandhaltung muss nach den schriftlichen Vorgaben des Inhabers dieser allgemeinen Bauartgenehmigung erfolgen, die der Inhaber dieser allgemeinen Bauartgenehmigung zur Verfügung stellen muss.

Aus den Vorgaben zur Instandhaltung muss ersichtlich sein, welche Arbeiten auszuführen sind, damit sichergestellt ist, dass der eingebaute Installationskanal auch nach längerer Nutzung und erfolgter Nachbelegung seine Funktion erfüllt (z. B. Angaben zum Unterhalt und zur regelmäßigen Wartung und Inspektion, zum fachgerechten Öffnen und Schließen bei Nachbelegung etc.).

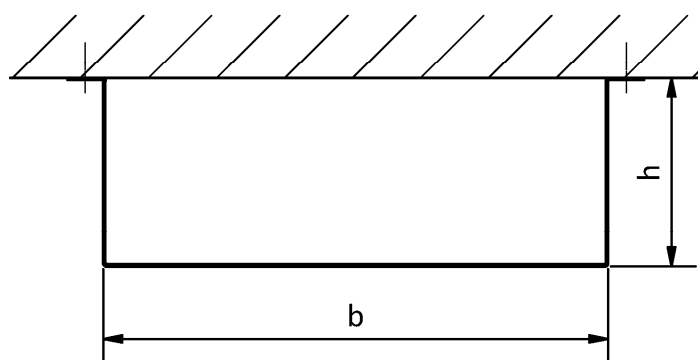
Johanna Bartling  
Abteilungsleiterin

Beglaubigt  
Kopp

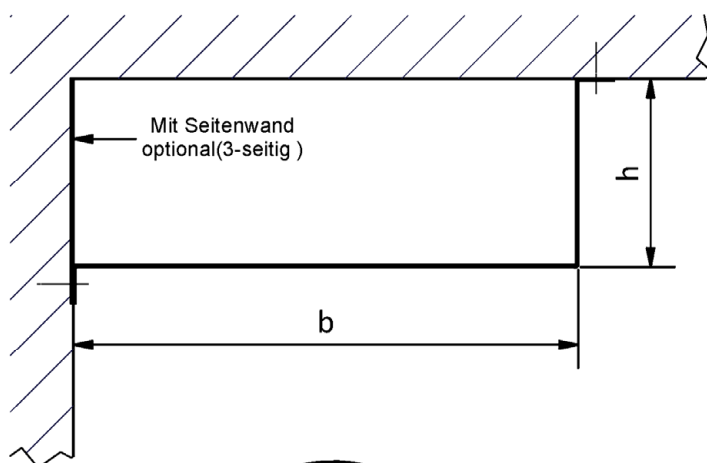
4-seitiger  
 Installationskanal



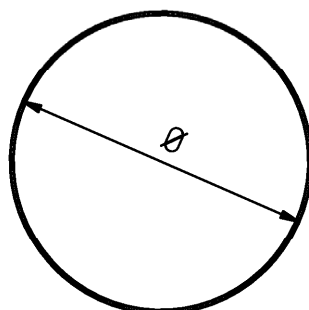
3-seitiger  
 Installationskanal  
 ( nur Instafix BKI &  
 Instafix AWK )



2-seitiger-  
 Installationskanal  
 ( nur Instafix BKI &  
 Instafix AWK )



runder  
 Installationskanal  
 ( nur Instafix BKI )



Abmessungen b, h, Ø: siehe Abschnitt 1.2.3, Tabelle 1

Alle Maße in mm

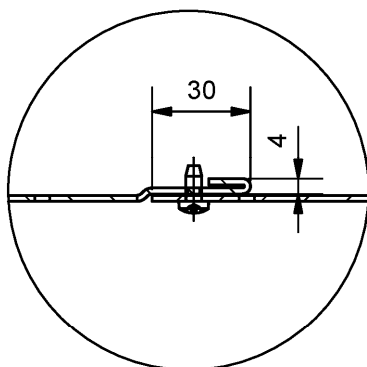
Feuerwiderstandsfähiger Installationskanal "Instafix BKI" der Feuerwiderstandsklasse  
 I 120, I 90, I 60 bzw. I 30 nach DIN 4102-11

Installationskanal "Instafix BKI" und "Instafix AWK"  
 Ausführung rechteckig (vier-, drei- bzw. zweiseitig) und rund

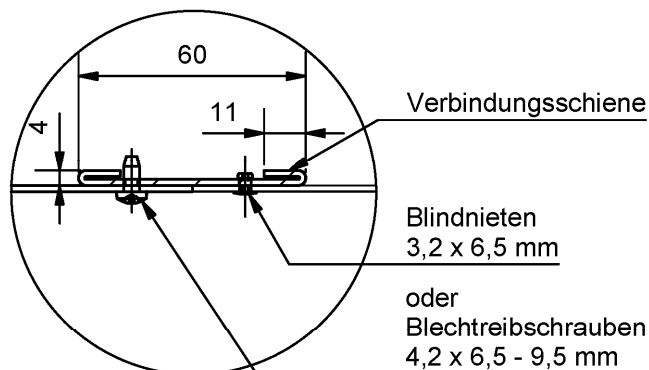
Anlage 1

## Verbindungs- bzw. Anschlussvarianten

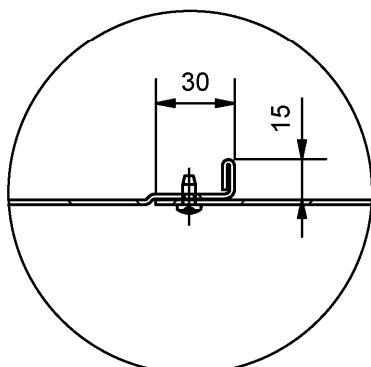
Schnitt A-A Variante 1



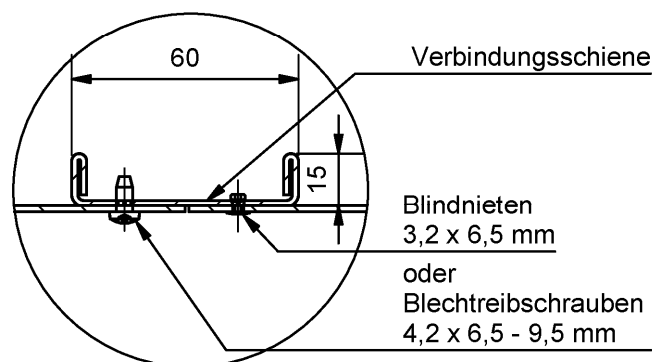
Schnitt A-A Variante 2



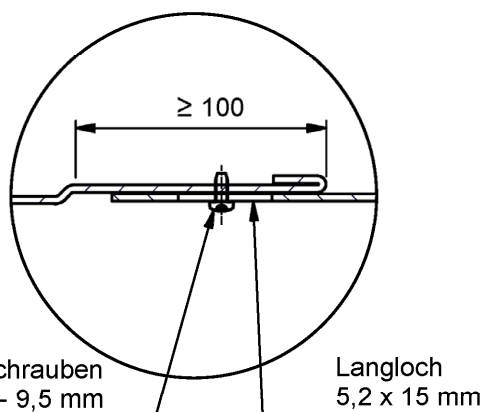
Schnitt A-A Variante 3



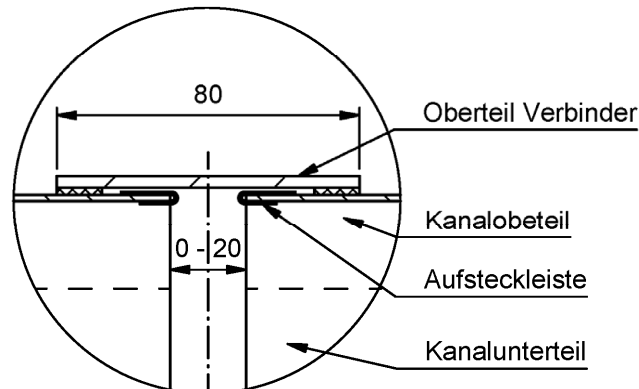
Schnitt A-A Variante 4



Schnitt A-A Variante 5  
(Dehnungsausgleich)



Schnitt A-A Variante 6  
(Instafix SBK)

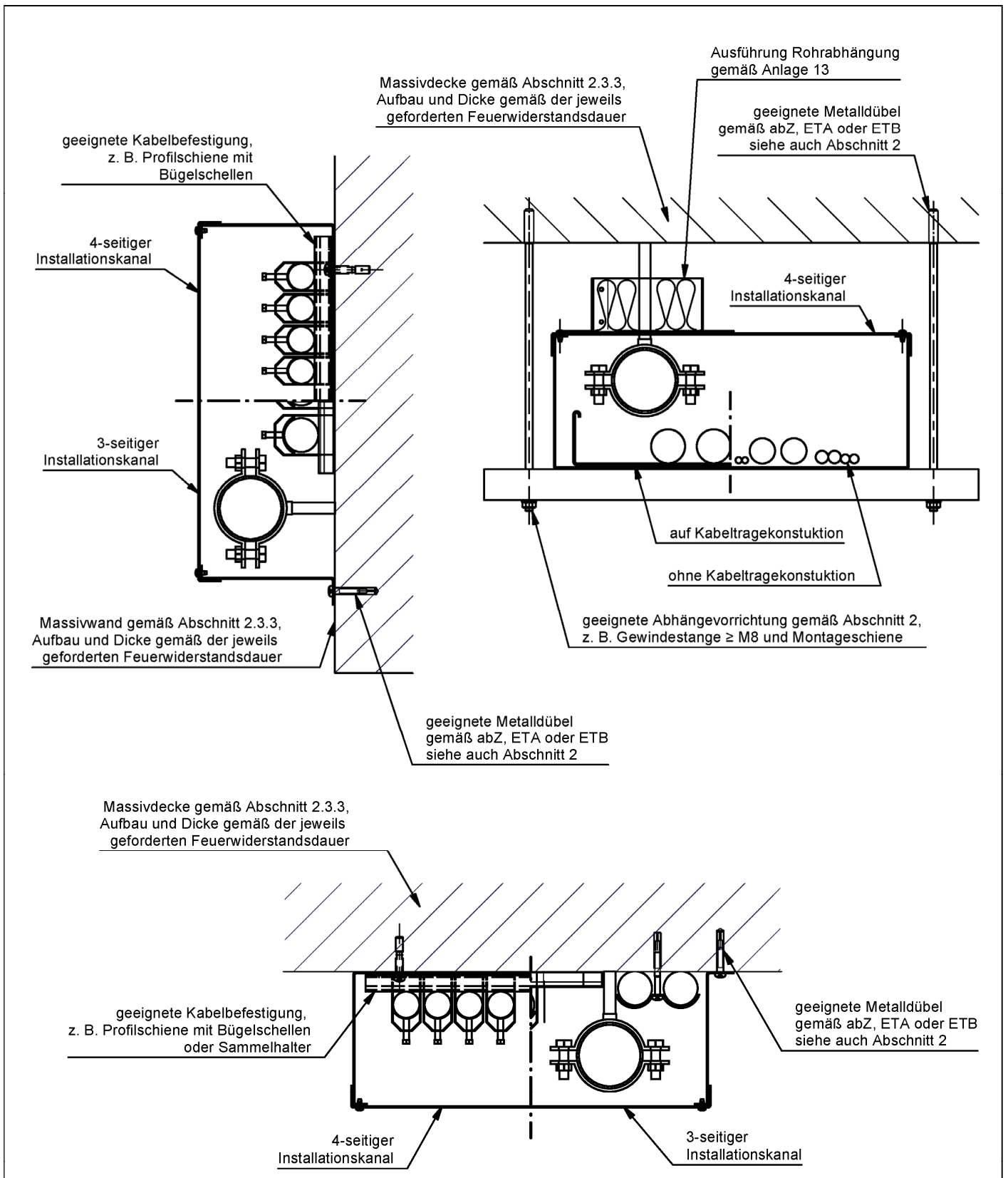


Alle Maße in mm

Feuerwiderstandsfähiger Installationskanal "Instafix BKI" der Feuerwiderstandsklasse I 120, I 90, I 60 bzw. I 30 nach DIN 4102-11

Installationskanal "Instafix BKI", "Instafix AWK" und "Instafix SBK" Verbinder der speziellen Formteile

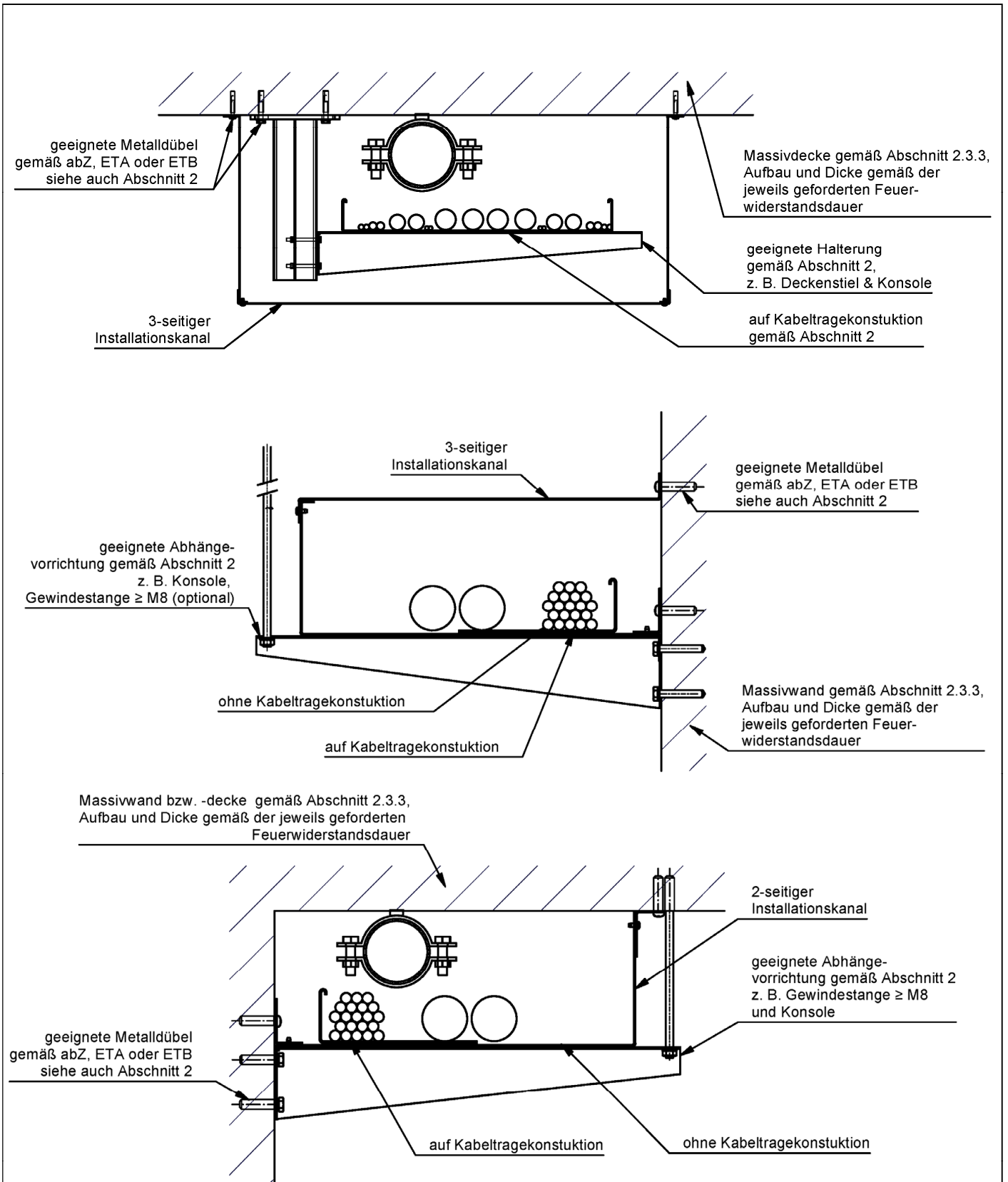
Anlage 2



Alle Maße in mm

Feuerwiderstandsfähiger Installationskanal "Instafix BKI" der Feuerwiderstandsklasse I 120, I 90, I 60 bzw. I 30 nach DIN 4102-11	Anlage 3
Installationskanal "Instafix BKI" und Instafix AWK Beispiele Befestigung/Abhängung des Installationskanals	



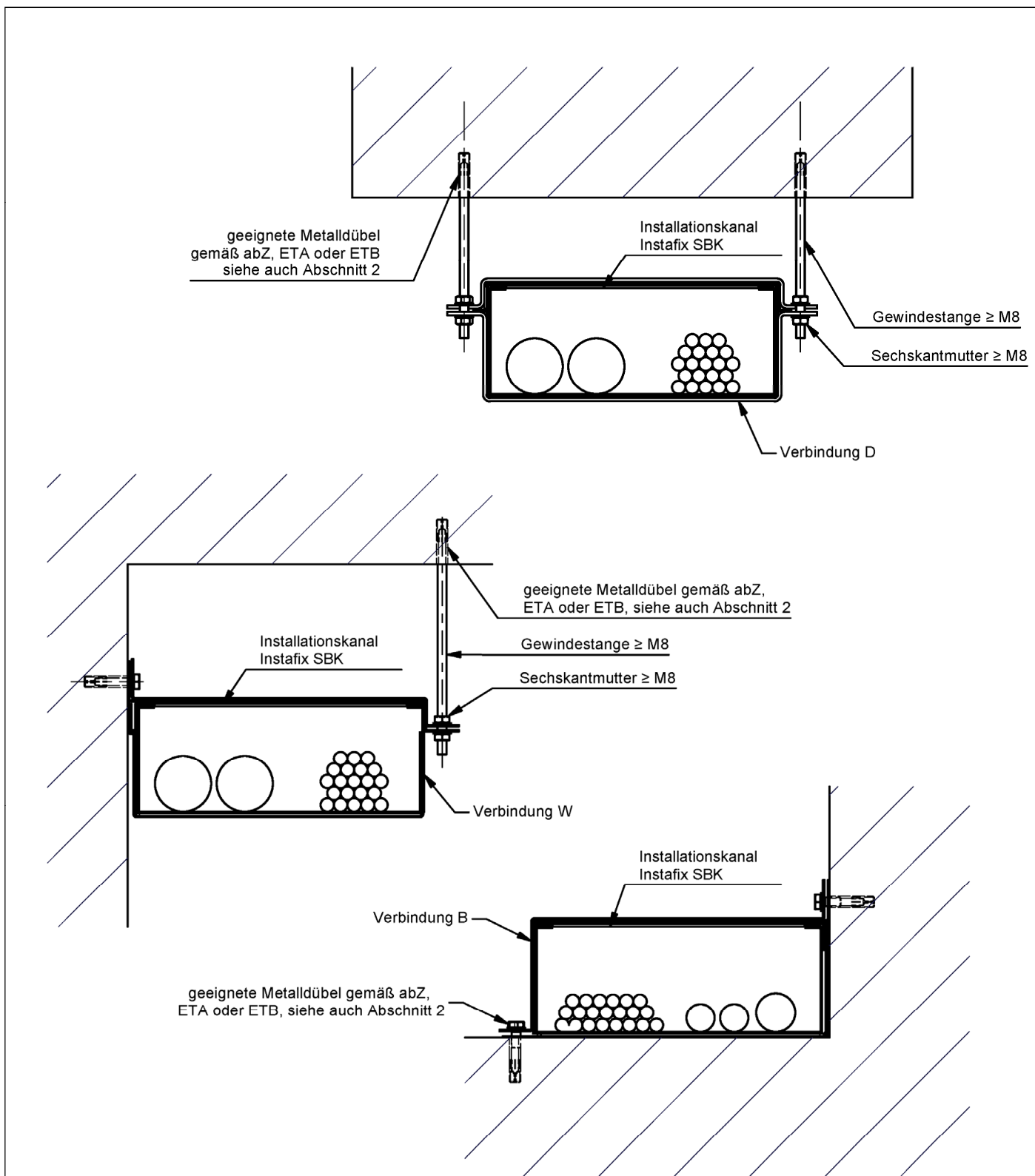


Alle Maße in mm

Feuerwiderstandsfähiger Installationskanal "Instafix BKI" der Feuerwiderstandsklasse I 120, I 90, I 60 bzw. I 30 nach DIN 4102-11

Installationskanal "Instafix BKI" und "Instafix AWK"  
 Beispiele Befestigung/Abhängung des Installationskanals

Anlage 4



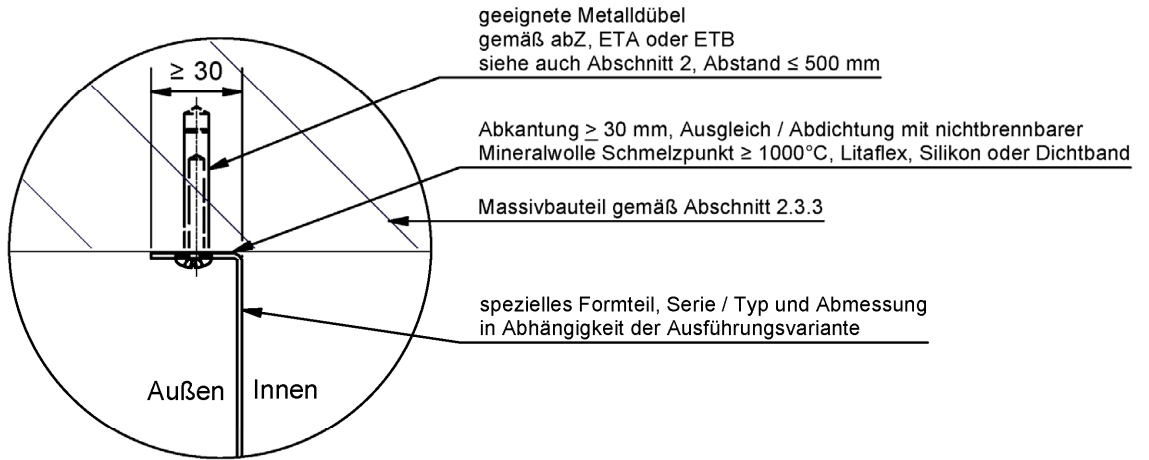
Alle Maße in mm

Feuerwiderstandsfähiger Installationskanal "Instafix BKI" der Feuerwiderstandsklasse I 120, I 90, I 60 bzw. I 30 nach DIN 4102-11

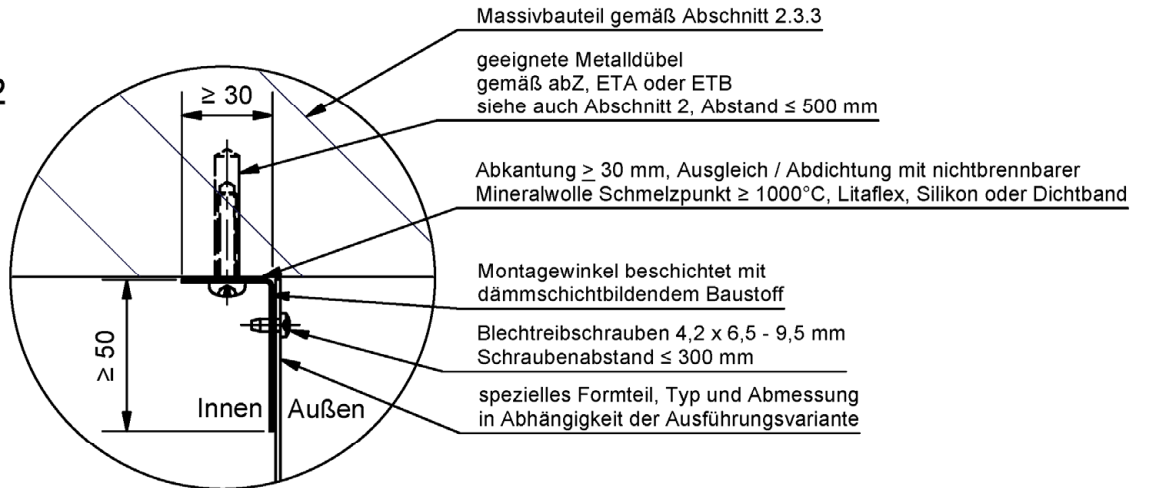
Installationskanal "Instafix SBK"  
 Beispiele Befestigung/Abhängung des Installationskanals

Anlage 5

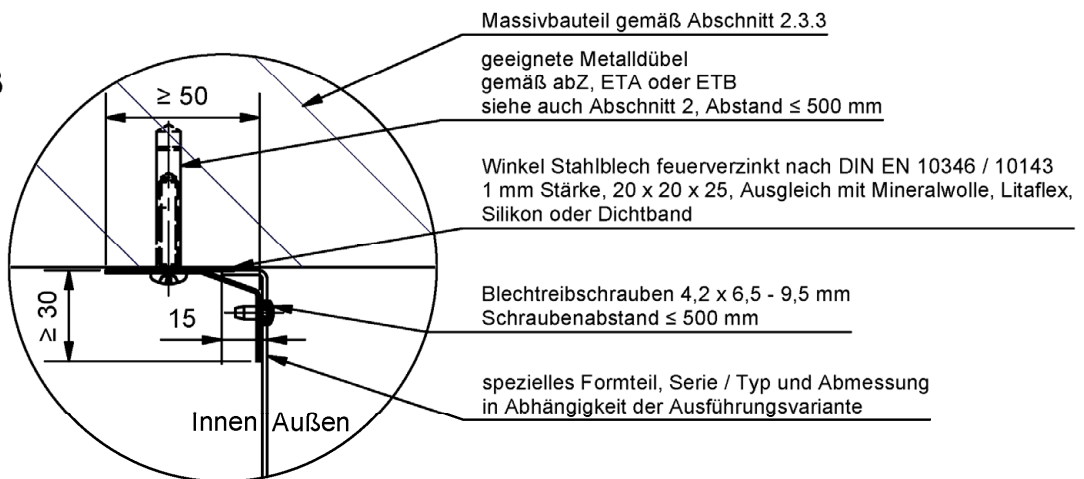
**Variante 1**



**Variante 2**



**Variante 3**



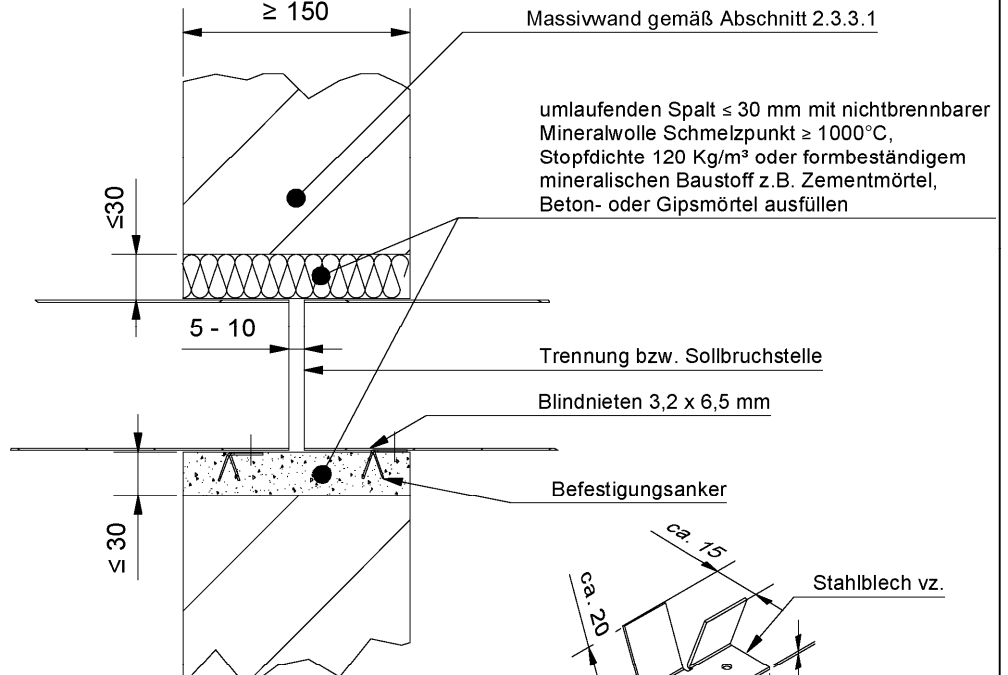
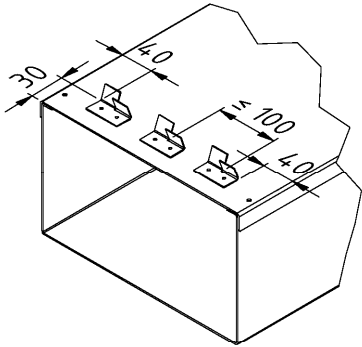
Alle Maße in mm

Feuerwiderstandsfähiger Installationskanal "Instafix BKI" der Feuerwiderstandsklasse I 120, I 90, I 60 bzw. I 30 nach DIN 4102-11

Installationskanal "Instafix BKI" und "Instafix AWK"  
 Befestigung direkt am Massivbauteil  
 Querschnittsform rechteckig, drei- und zweiseitige Ausführung

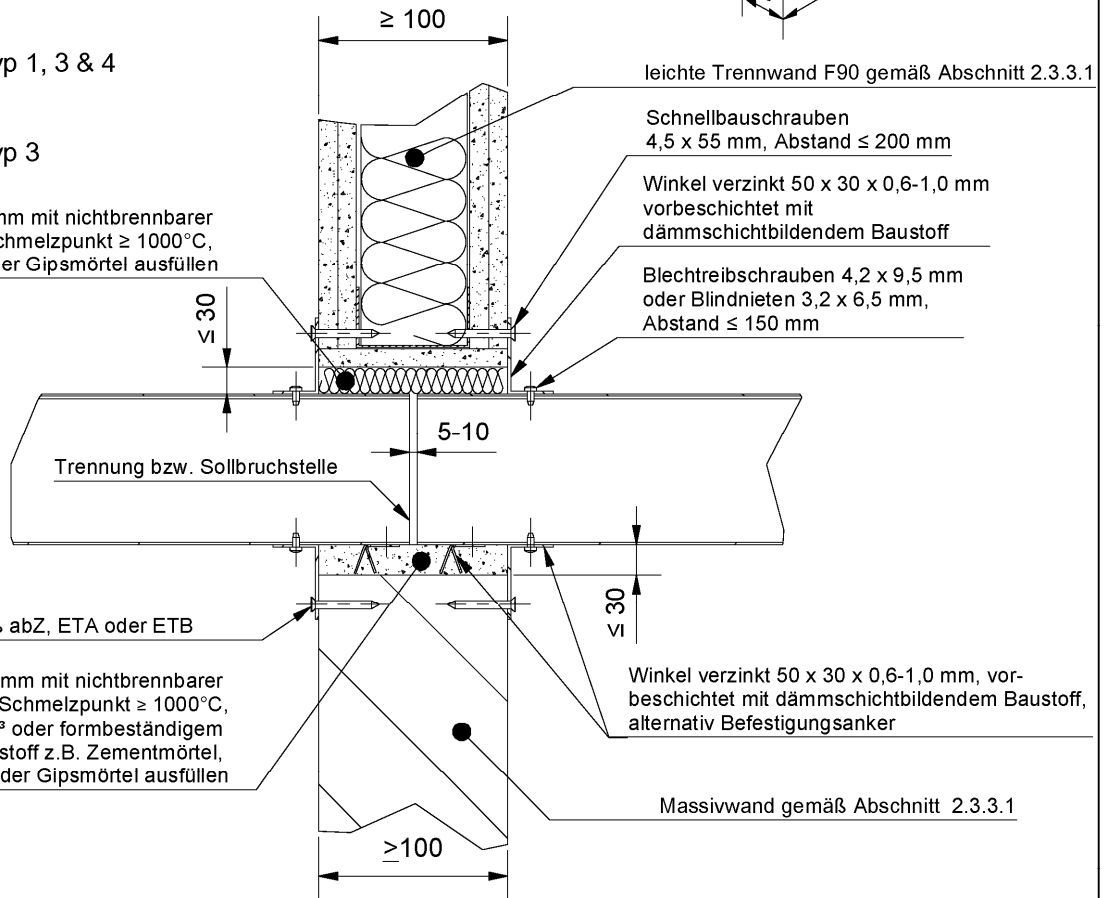
Anlage 6

**I 120 - Kanal**  
 gemäß Tabelle 1, Typ 1  
**I 90 - Kanal**  
 gemäß Tabelle 2, Typ 5  
**I 60 - Kanal**  
 gemäß Tabelle 3, Typ 2



**I 90 - Kanal**  
 gemäß Tabelle 2, Typ 1, 3 & 4  
**I 60 - Kanal**  
 gemäß Tabelle 3, Typ 3

umlaufenden Spalt  $\leq 30$  mm mit nichtbrennbarer Mineralwolle Schmelzpunkt  $\geq 1000^\circ\text{C}$ , Stopfdichte  $120 \text{ Kg/m}^3$  oder Gipsmörtel ausfüllen

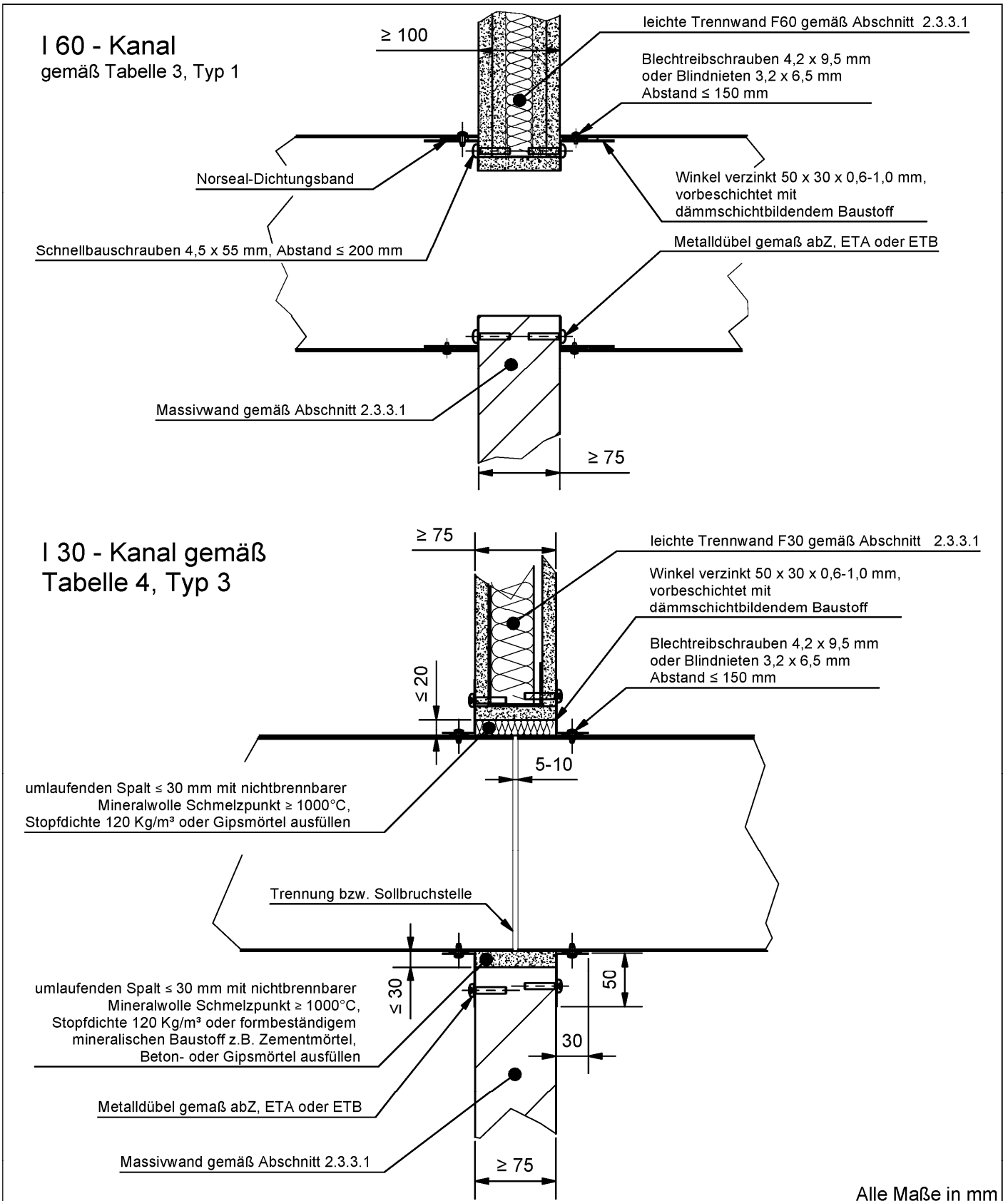


Alle Maße in mm

Feuerwiderstandsfähiger Installationskanal "Instafix BKI" der Feuerwiderstandsklasse I 120, I 90, I 60 bzw. I 30 nach DIN 4102-11

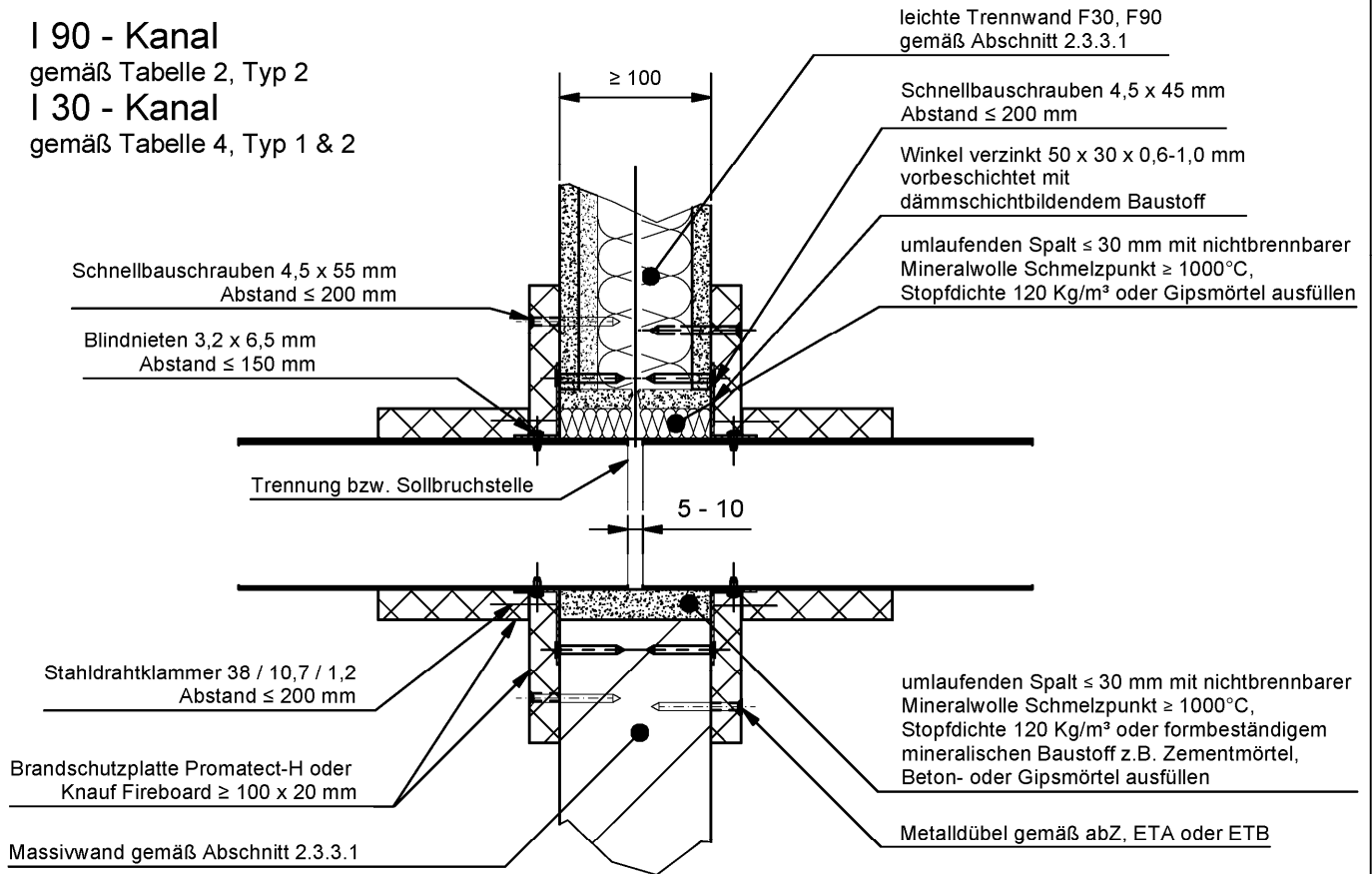
Installationskanal "Instafix BKI"  
 Ausführung vierseitig in Verbindung mit 100 mm bzw. 150 mm dicken Wänden  
 Tabellen Feuerwiderstandsklassen s. Anlagen 20 bis 22

Anlage 7

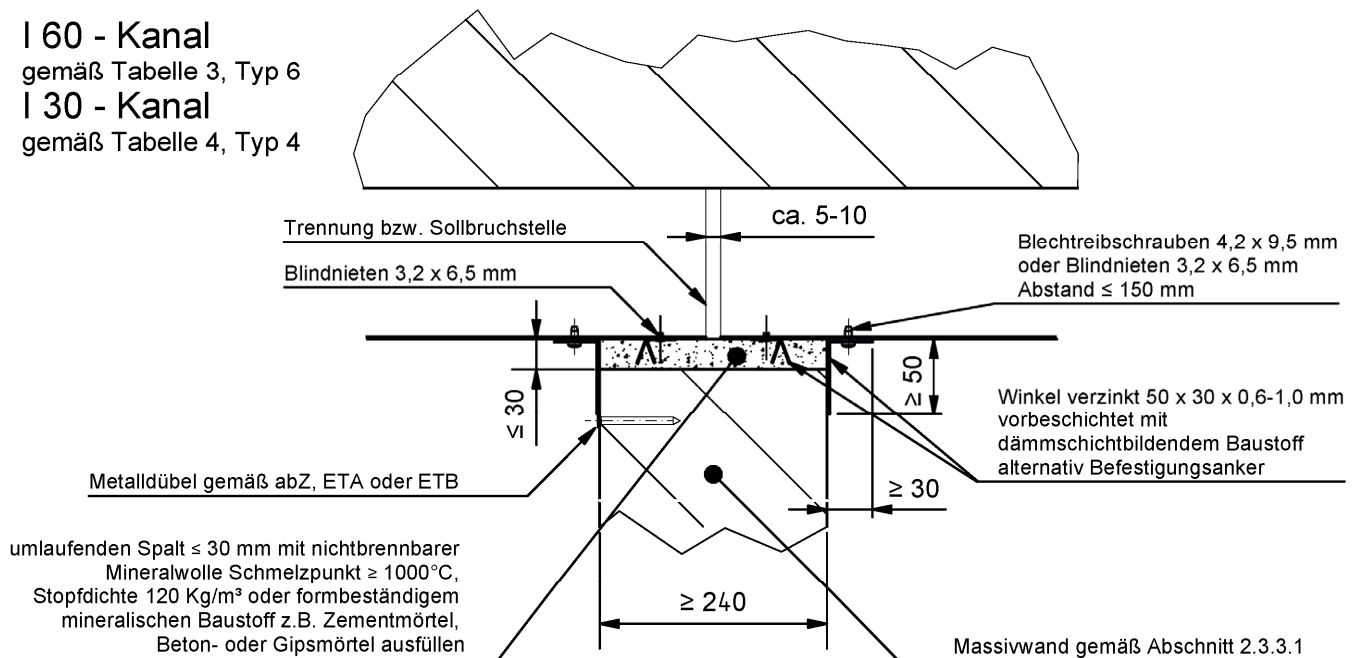


Feuerwiderstandsfähiger Installationskanal "Instafix BKI" der Feuerwiderstandsklasse I 120, I 90, I 60 bzw. I 30 nach DIN 4102-11	Anlage 8
Installationskanal "Instafix BKI" Ausführung vierseitig in Verbindung mit 75 mm bzw. 100 mm dicken Wänden Tabellen Feuerwiderstandsklassen s. Anlagen 22, 23	

**I 90 - Kanal**  
 gemäß Tabelle 2, Typ 2  
**I 30 - Kanal**  
 gemäß Tabelle 4, Typ 1 & 2



**I 60 - Kanal**  
 gemäß Tabelle 3, Typ 6  
**I 30 - Kanal**  
 gemäß Tabelle 4, Typ 4



Alle Maße in mm

Feuerwiderstandsfähiger Installationskanal "Instafix BKI" der Feuerwiderstandsklasse I 120, I 90, I 60 bzw. I 30 nach DIN 4102-11

Installationskanal "Instafix BKI"  
 Ausführung vierseitig in Verbindung mit 100 mm bzw. 240 mm dicken Wänden  
 Tabellen Feuerwiderstandsklassen s. Anlagen 21 bis 23

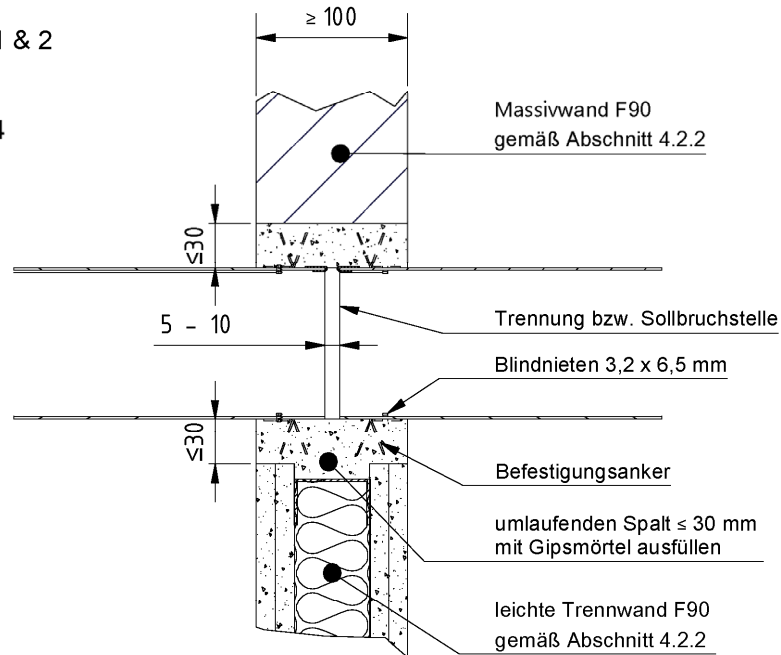
Anlage 9

### I 120 - Kanal

gemäß Tabelle 7, Typ 1 & 2

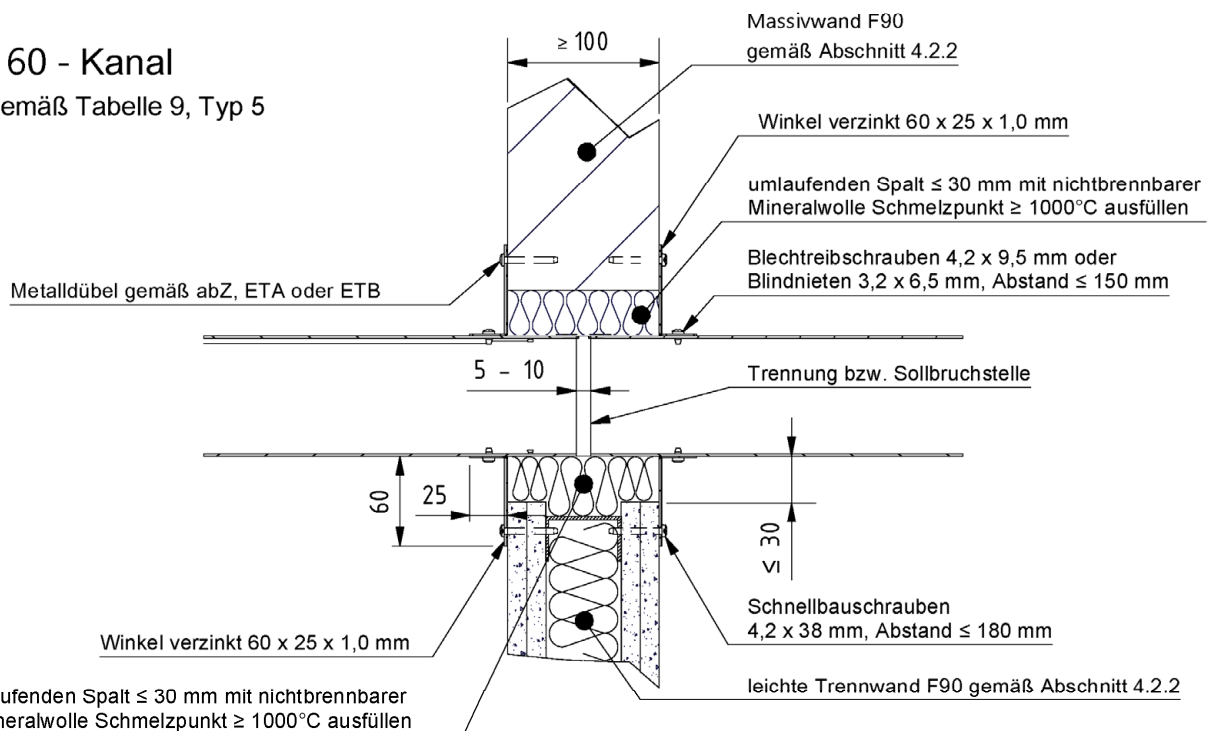
### I 90 - Kanal

gemäß Tabelle 8, Typ 4



### I 60 - Kanal

gemäß Tabelle 9, Typ 5



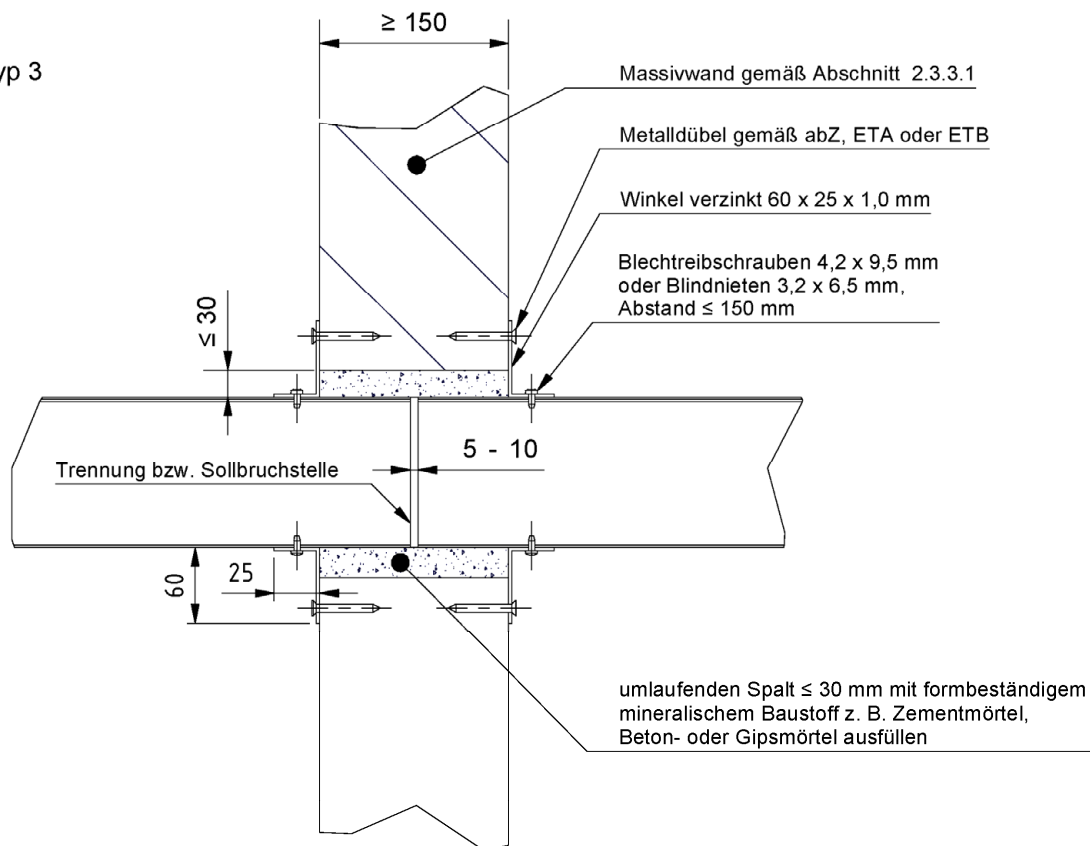
Alle Maße in mm

Feuerwiderstandsfähiger Installationskanal "Instafix BKI" der Feuerwiderstandsklasse  
 I 120, I 90, I 60 bzw. I 30 nach DIN 4102-11

Installationskanal "Instafix SBK"  
 Ausführung vierseitig in Verbindung mit 100 mm dicken Wänden  
 Tabellen Feuerwiderstandsklassen s. Anlage 25

Anlage 10

I 90 - Kanal  
 gemäß Tabelle 8, Typ 3



Alle Maße in mm

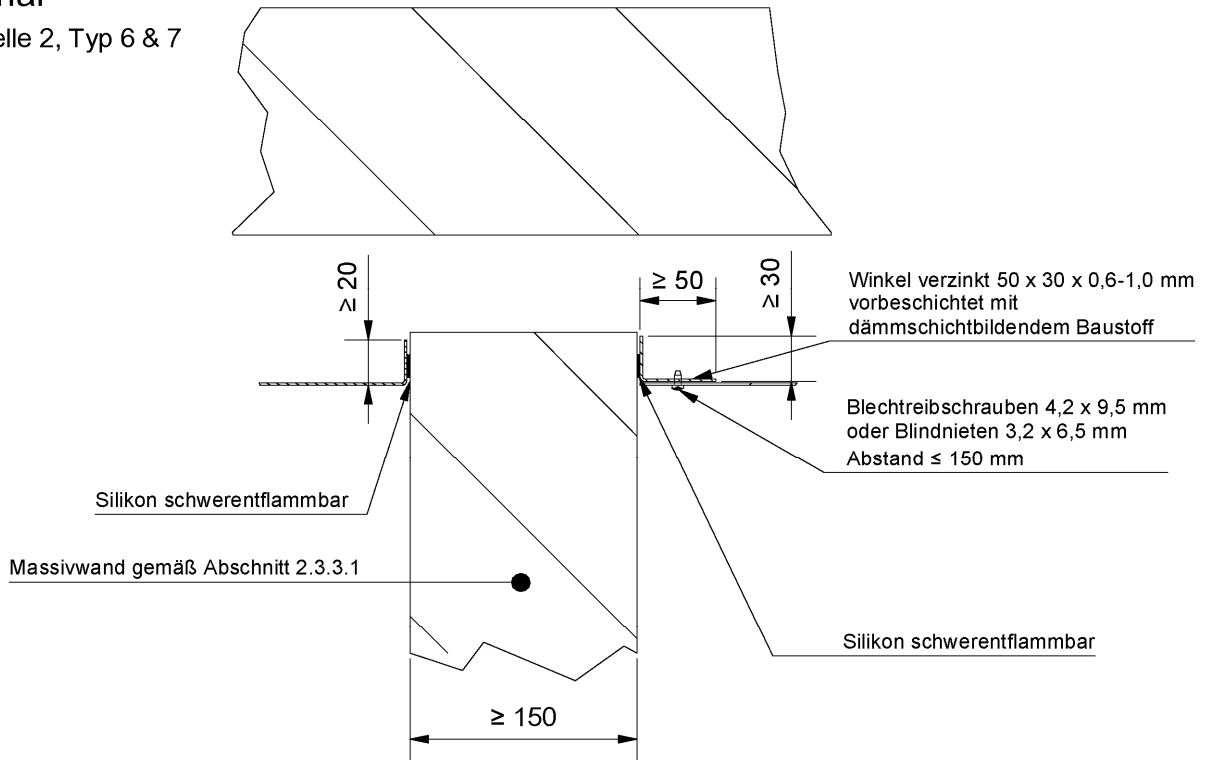
Feuerwiderstandsfähiger Installationskanal "Instafix BKI" der Feuerwiderstandsklasse  
 I 120, I 90, I 60 bzw. I 30 nach DIN 4102-11

Installationskanal "Instafix SBK"  
 Ausführung vierseitig in Verbindung mit 150 mm dicken Wänden  
 Tabellen Feuerwiderstandsklassen s. Anlage 25

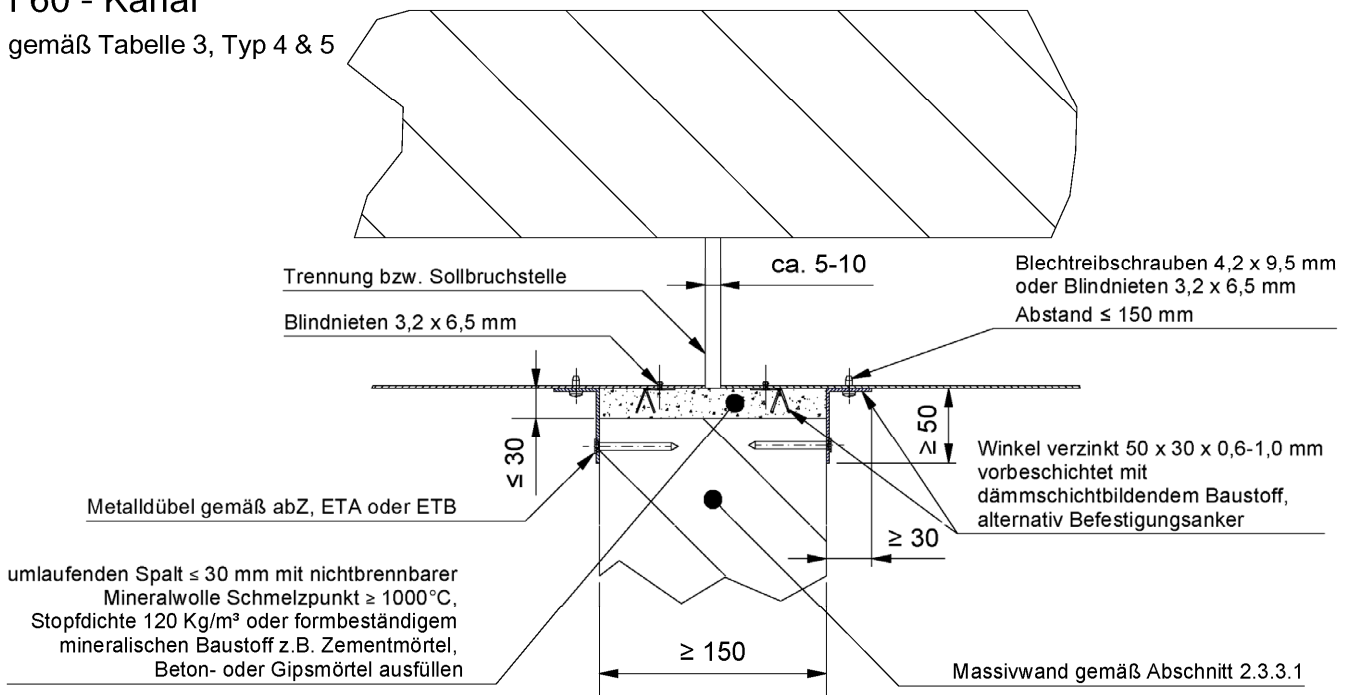
Anlage 11



**I 90 - Kanal**  
 gemäß Tabelle 2, Typ 6 & 7



**I 60 - Kanal**  
 gemäß Tabelle 3, Typ 4 & 5



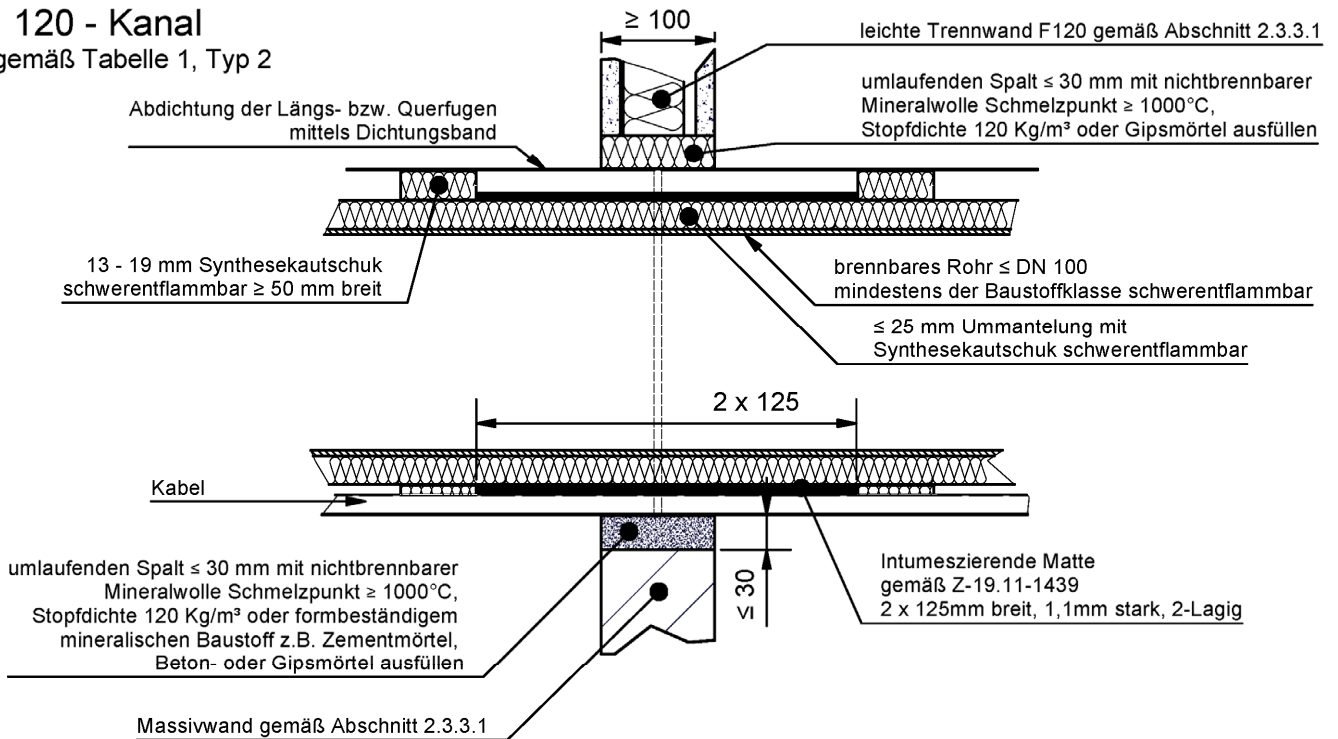
Alle Maße in mm

Feuerwiderstandsfähiger Installationskanal "Instafix BKI" der Feuerwiderstandsklasse I 120, I 90, I 60 bzw. I 30 nach DIN 4102-11

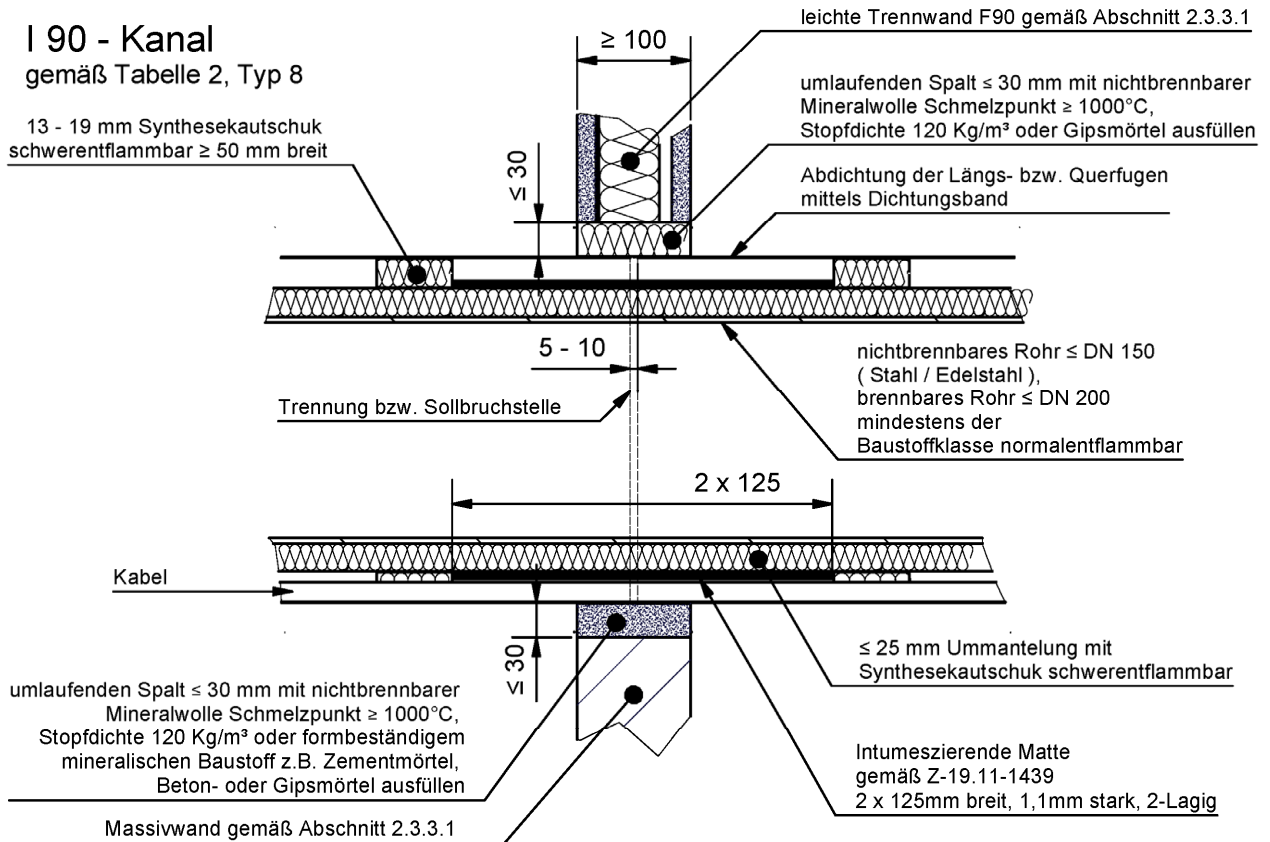
Installationskanal "Instafix BKI"  
 Ausführung drei- bzw. zweiseitig in Verbindung mit 150 mm dicken Wänden  
 Tabellen Feuerwiderstandsklassen s. Anlagen 21, 22

Anlage 12

**I 120 - Kanal**  
 gemäß Tabelle 1, Typ 2



**I 90 - Kanal**  
 gemäß Tabelle 2, Typ 8



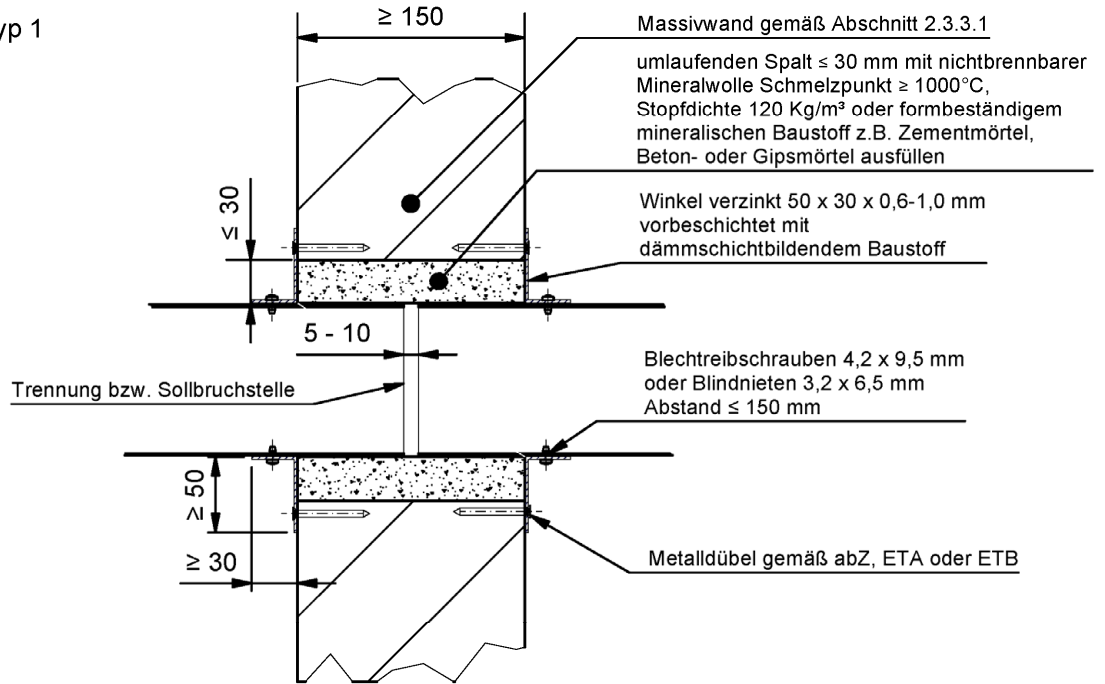
Alle Maße in mm

Feuerwiderstandsfähiger Installationskanal "Instafix BKI" der Feuerwiderstandsklasse I 120, I 90, I 60 bzw. I 30 nach DIN 4102-11

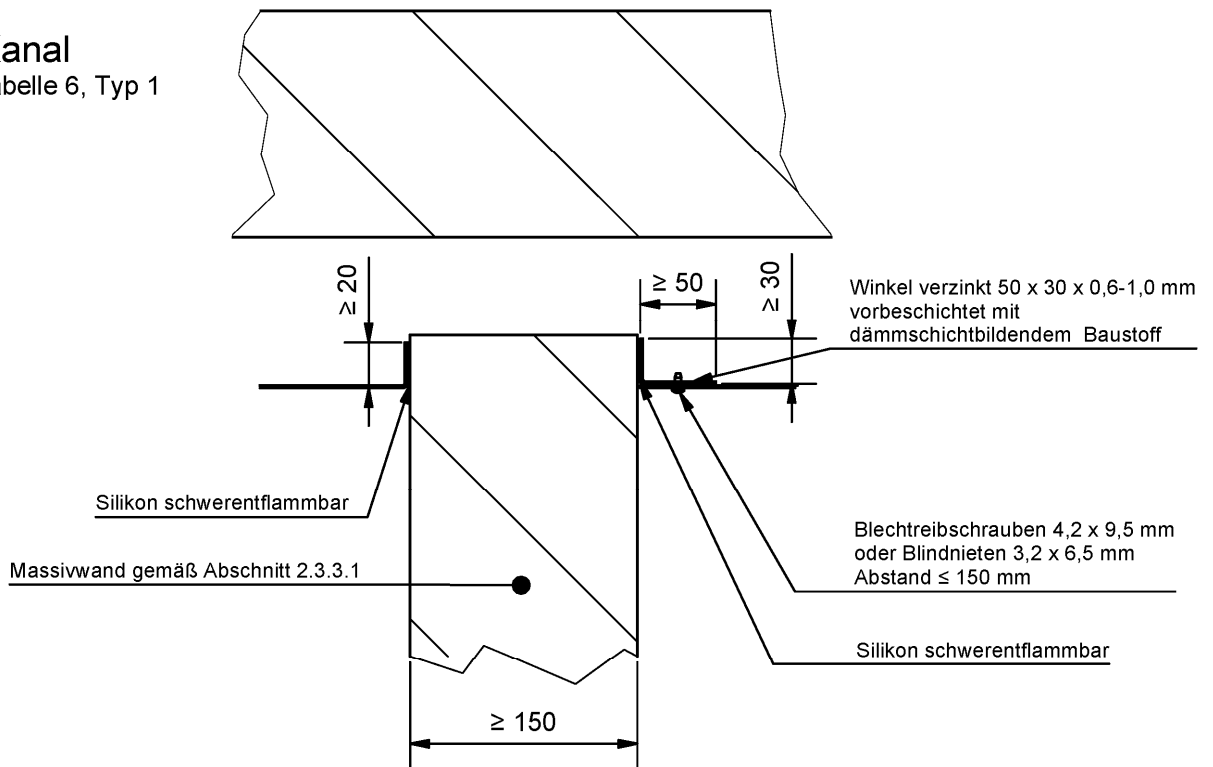
Installationskanal "Instafix BKI"  
 Ausführung rund in Verbindung mit 100 mm dicken Wänden  
 Tabellen Feuerwiderstandsklassen s. Anlagen 20, 21

Anlage 13

**I 120 - Kanal**  
 gemäß Tabelle 5, Typ 1



**I 90 - Kanal**  
 gemäß Tabelle 6, Typ 1

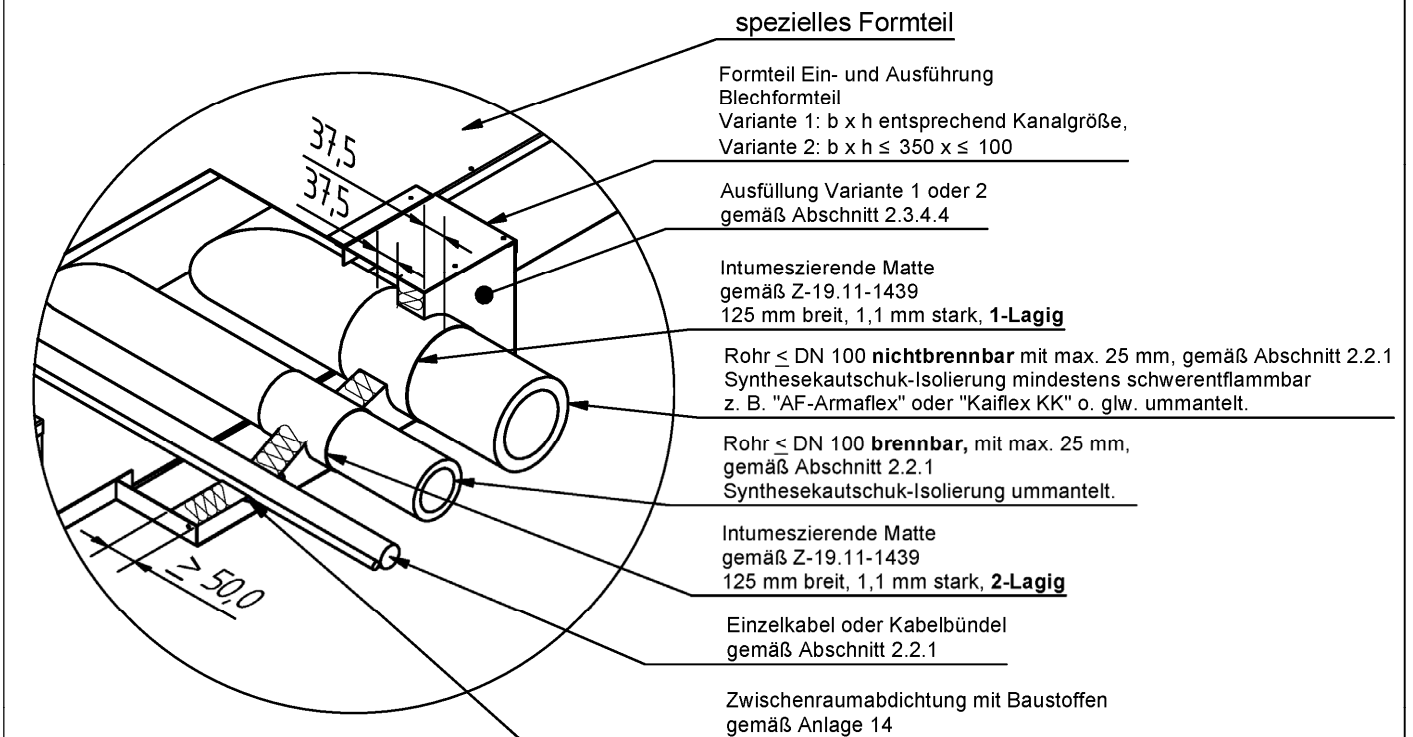
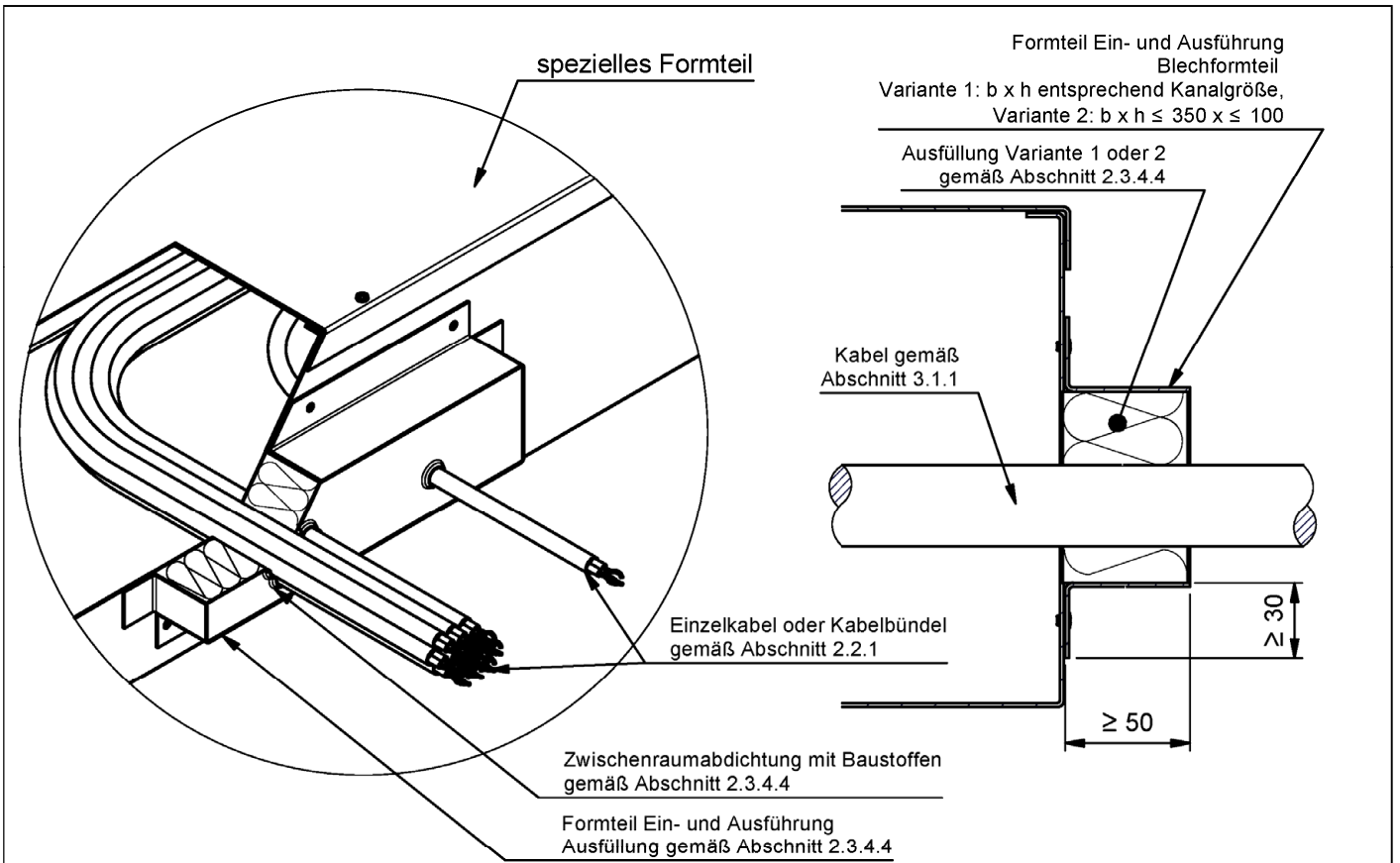


Alle Maße in mm

Feuerwiderstandsfähiger Installationskanal "Instafix BKI" der Feuerwiderstandsklasse I 120, I 90, I 60 bzw. I 30 nach DIN 4102-11

Installationskanal "Instafix BKI"  
 Ausführung vier-, drei- und zweiseitig in Verbindung mit 150 mm dicken Wänden  
 Tabellen Feuerwiderstandsklassen s. Anlage 24

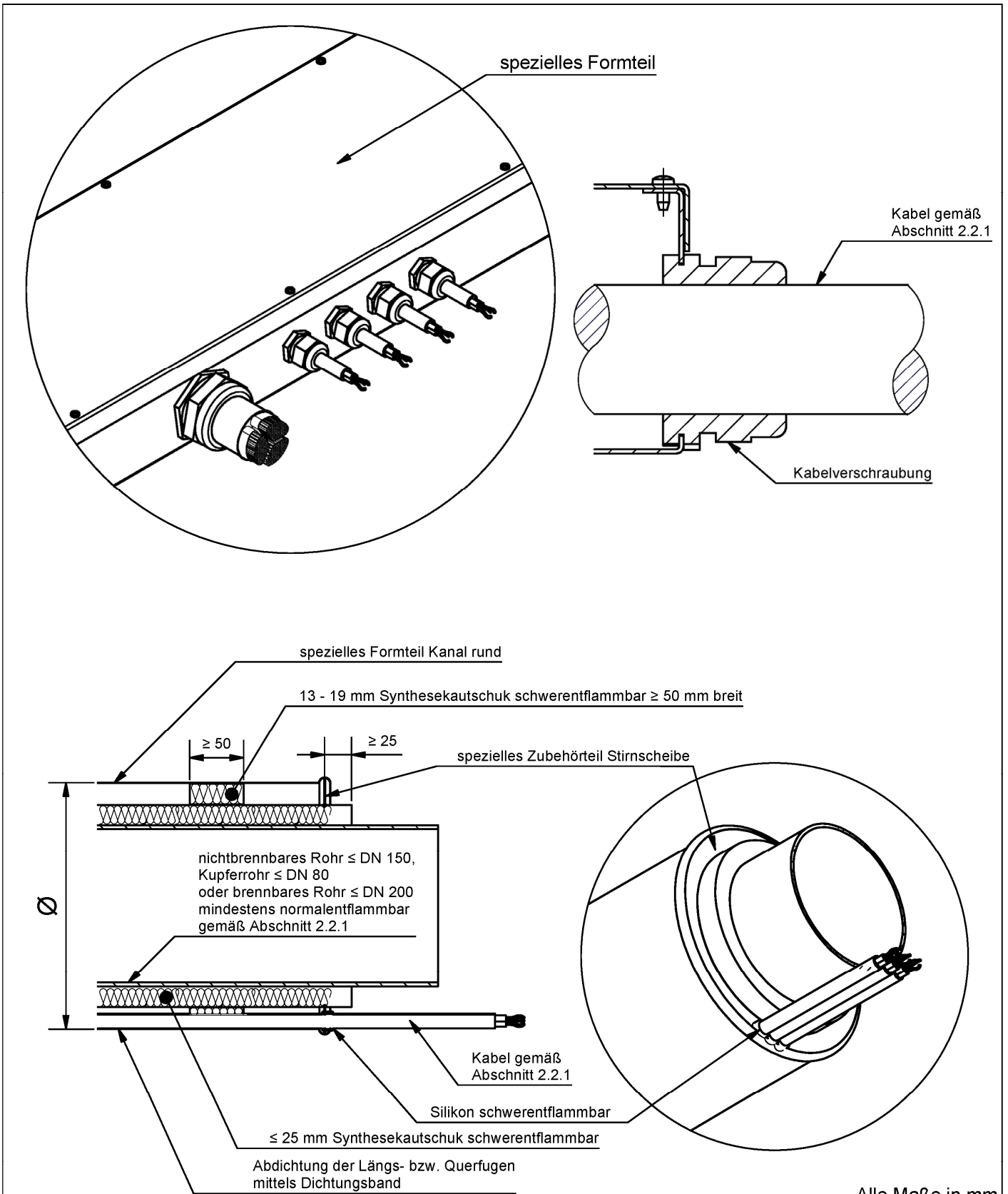
Anlage 14



Alle Maße in mm

Feuerwiderstandsfähiger Installationskanal "Instafix BKI" der Feuerwiderstandsklasse I 120, I 90, I 60 bzw. I 30 nach DIN 4102-11
Installationskanal "Instafix BKI", "Instafix AWK" und "Instafix SBK" Ein- und Ausführungen von Installationen aus dem Installationskanal

Anlage 15
-----------

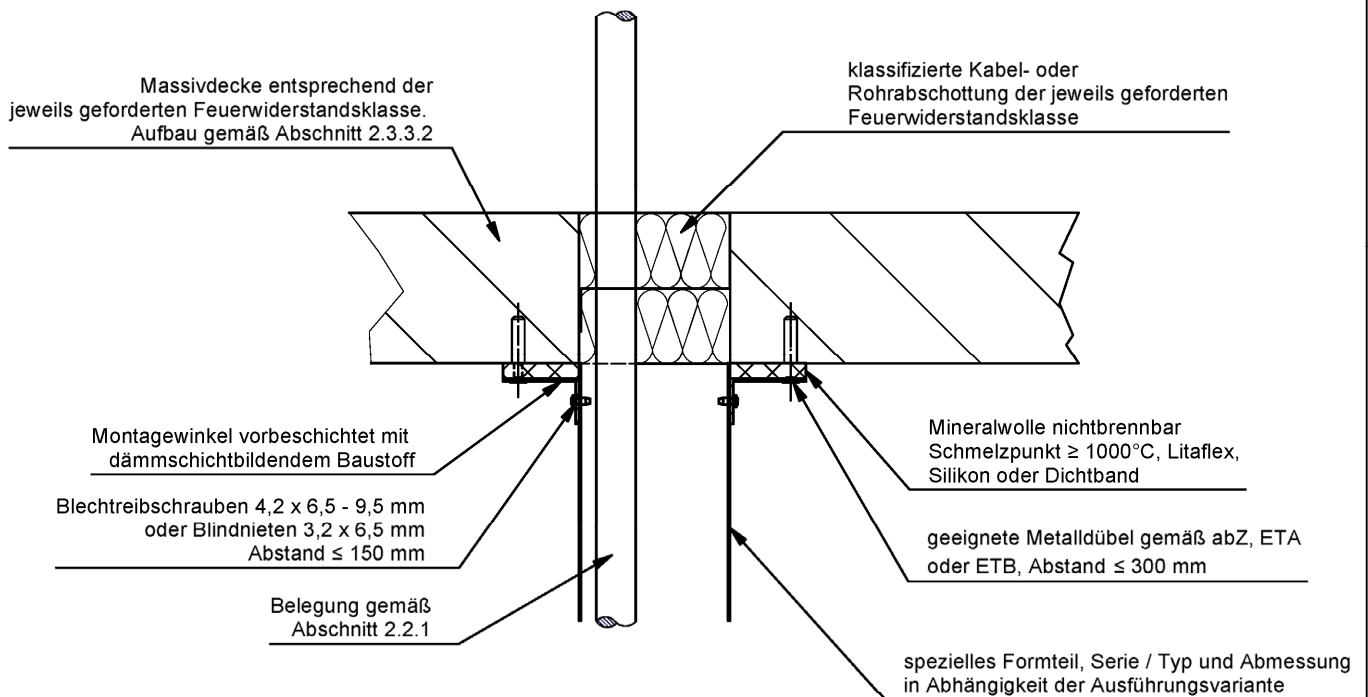
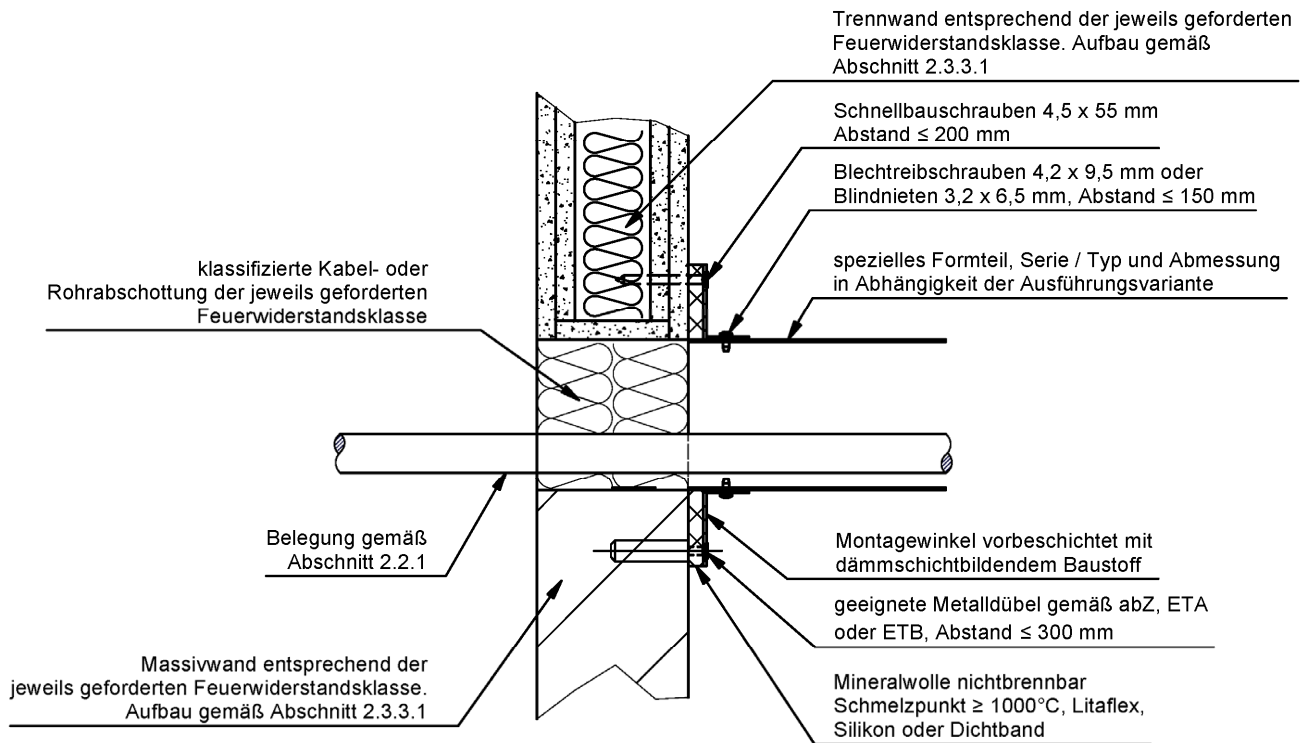


Alle Maße in mm

Feuerwiderstandsfähiger Installationskanal "Instafix BKI" der Feuerwiderstandsklasse I 120, I 90, I 60 bzw. I 30 nach DIN 4102-11

Installationskanal "Instafix BKI", "Instafix AWK" und "Instafix SBK"  
 Ein- und Ausführungen von Installationen aus dem Installationskanal

Anlage 16



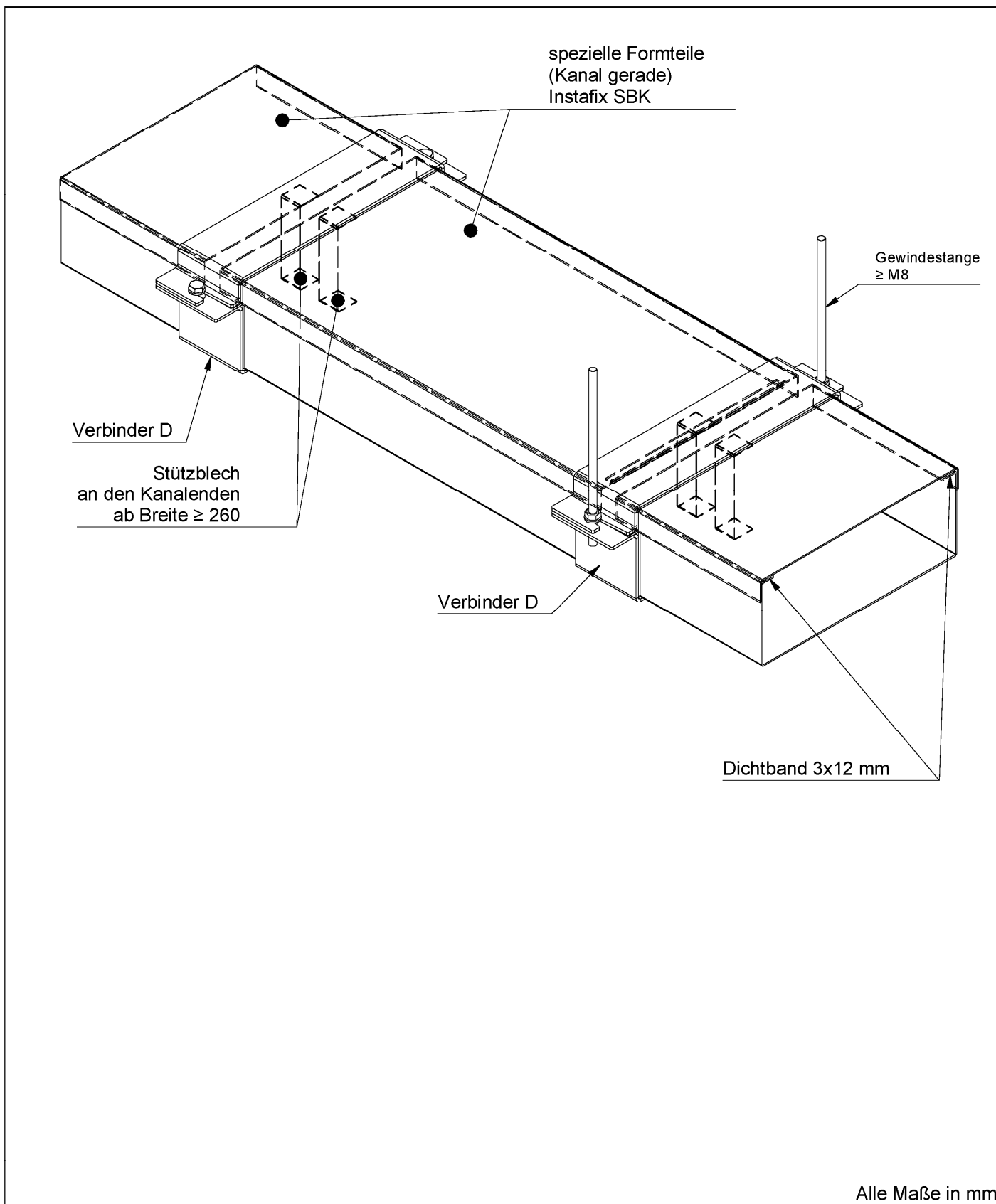
Befestigungsabstände des Installationskanals gemäß Abschnitt 3.2.2, Tabelle 5

Alle Maße in mm

Feuerwiderstandsfähiger Installationskanal "Instafix BKI" der Feuerwiderstandsklasse  
 I 120, I 90, I 60 bzw. I 30 nach DIN 4102-11

Installationskanal "Instafix BKI", "Instafix AWK" und "Instafix SBK"  
 Anschluss an Wände bzw. Decken

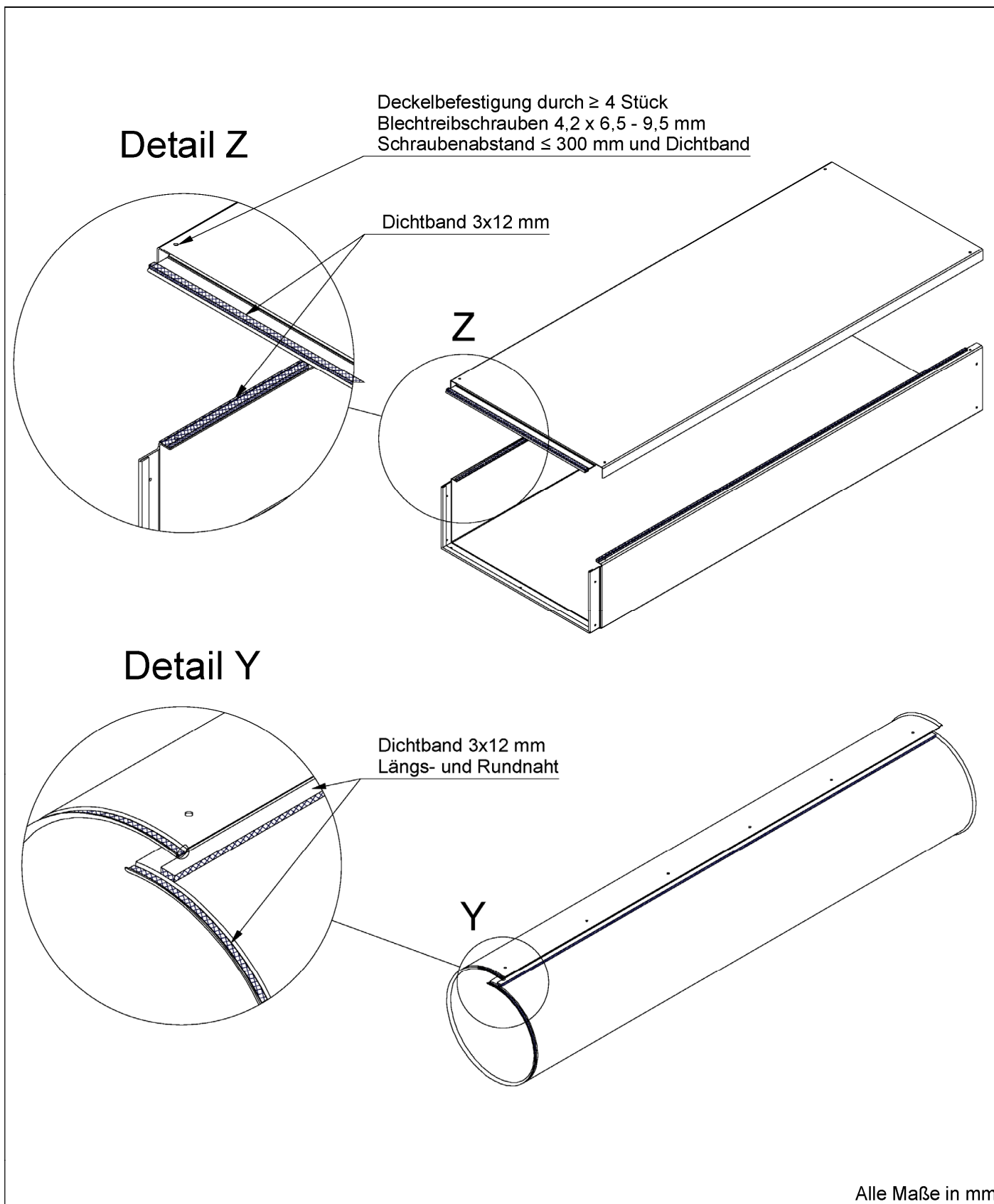
Anlage 17



Feuerwiderstandsfähiger Installationskanal "Instafix BKI" der Feuerwiderstandsklasse I 120, I 90, I 60 bzw. I 30 nach DIN 4102-11

Installationskanal "Instafix SBK"

Anlage 18



Feuerwiderstandsfähiger Installationskanal "Instafix BKI" der Feuerwiderstandsklasse  
 I 120, I 90, I 60 bzw. I 30 nach DIN 4102-11

Installationskanal "Instafix BKI" und "Instafix AWK"  
 Ausführung Installationskanal vierseitig und rund

Anlage 19



Tabelle 1 Feuerwiderstandsklasse I 120

Typ	Abmessungen [mm]	Wandaufbau	Wanddurchführung	Anlage
Ausführungsvariante rechteckig vierseitig				
1	$\leq 450 \times \leq 120$	150 mm Massivwand	Kanal mit Sollbruchstelle 10 mm Ausfüllung Restspalt mit Mineralwolle oder Mörtel	<b>7</b>
Ausführungsvariante rund				
2	$\leq \varnothing 177 \text{ mm}$	100 mm Massivwand oder Trennwand	Kanal mit Sollbruchstelle, dämmschichtbildender Baustoff "Intumeszierende Matte" zweilagig um Rohr bzw. Isolierung gewickelt Ausfüllung Restspalt mit Mineralwolle oder Mörtel	<b>13</b>

Feuerwiderstandsfähiger Installationskanal "Instafix BKI" der Feuerwiderstandsklasse I 120, I 90, I 60 bzw. I 30 nach DIN 4102-11

Installationskanal "Instafix BKI" – Feuerwiderstand I 120  
 Feuerwiderstandsklasse des Installationskanals in Abhängigkeit der Ausführung

Anlage 20

Tabelle 2 Feuerwiderstandsklasse I 90

Typ	Abmessungen [mm]	Wandaufbau	Wanddurchführung	Anlage
Ausführungsvariante rechteckig vierseitig				
1	$\leq 600 \times \leq 80^{1)}$	100 mm Massivwand oder Trennwand	Kanal mit Sollbruchstelle, Stahlwinkel außen an Wand und Kanal (oben und unten) angeordnet Ausfüllung Restspalt mit Mineralwolle oder Mörtel	7
2	$\leq 400 \times \leq 150$ <b>Beschichtungs- dicke der spezi- ellen Formteile 2 mm</b>		Kanal mit Sollbruchstelle, sog. L-Riegel 100 x 100 mm Ausfüllung Restspalt mit Mineralwolle oder Mörtel	9
3	$\leq 450 \times \leq 120$		Kanal mit Sollbruchstelle, Stahlwinkel außen an Wand und Kanal (oben und unten) Ausfüllung Restspalt mit Mineralwolle oder Mörtel	7
4	$\leq 260 \times \leq 150$			7
5	$\leq 400 \times \leq 150$	150 mm Massivwand	Kanal mit Sollbruchstelle Ausfüllung Restspalt mit Mineralwolle oder Mörtel	7
Ausführungsvariante rechteckig drei- und zweiseitig				
6	$\leq 400 \times \leq 150$ (dreiseitig)	150 mm Massivwand	Stumpfstoß, Kanal <u>innen</u> abgekantet an Wand Zusätzliche Abdichtung mit schwerentflammbarem Silikon am Massivbauteil	12
7	$\leq 300 \times \leq 150$ (zweiseitig)			12
Ausführungsvariante rund				
8	$\leq \varnothing 253 \text{ mm}$	100 mm Massivwand oder Trennwand	Kanal mit Sollbruchstelle, dämmschichtbildender Baustoff "Intumeszierende Matte" zweilagig um Rohr bzw. Isolierung gewickelt Ausfüllung Restspalt mit Mineralwolle oder Mörtel	13

1) Bei Durchführung durch Trennwand ist Trennsteg erforderlich

Feuerwiderstandsfähiger Installationskanal "Instafix BKI" der Feuerwiderstandsklasse I 120, I 90, I 60 bzw. I 30 nach DIN 4102-11

Installationskanal "Instafix BKI" – Feuerwiderstand I 90  
 Feuerwiderstandsklasse des Installationskanals in Abhängigkeit der Ausführung

Anlage 21

Tabelle 3 Feuerwiderstandsklasse I 60

Typ	Abmessungen [mm]	Wandaufbau	Wanddurchführung	Anlage
Ausführungsvariante rechteckig vierseitig				
1	≤ 600 x ≤ 200	75 mm Massivwand oder 100 mm	Stumpfstoß, Kanal mit <u>innenliegendem</u> Winkel an Wand Abdichtung des Befestigungswinkels an Wand mit schwerentflammbarem Silikon oder Norseal-Dichtungsband	8
2	≤ 450 x ≤ 150	150 mm Massivwand	Kanal mit Sollbruchstelle Ausfüllung Restspalt mit Mineralwolle oder Mörtel	7
3	≤ 500 x ≤ 100	100 mm Massivwand oder Trennwand	Kanal mit Sollbruchstelle, Stahlwinkel außen an Wand und Kanal (oben und unten) angeordnet Ausfüllung Restspalt mit Mineralwolle oder Mörtel	7
Ausführungsvariante rechteckig drei- und zweiseitig				
4	≤ 400 x ≤ 150 (dreiseitig)	150 mm Massivwand	Kanal mit Sollbruchstelle Ausfüllung Restspalt mit Mörtel	11
5	≤ 300 x ≤ 150 (zweiseitig)			11
6	≤ 450 x ≤ 200 (dreiseitig)	240 mm Massivwand	Kanal mit Sollbruchstelle, Winkel an Wand angeordnet Ausfüllung Restspalt mit Mörtel	9

Feuerwiderstandsfähiger Installationskanal "Instafix BKI" der Feuerwiderstandsklasse I 120, I 90, I 60 bzw. I 30 nach DIN 4102-11

Installationskanal "Instafix BKI" – Feuerwiderstand I 60  
 Feuerwiderstandsklasse des Installationskanals in Abhängigkeit der Ausführung

Anlage 22

Tabelle 4 Feuerwiderstandsklasse I 30

Typ	Abmessungen [mm]	Wandaufbau	Wanddurchführung	Anlage
Ausführungsvariante rechteckig vierseitig				
1	$\leq 1000 \times \leq 500$ <sup>2)</sup> <b>Beschichtungs- dicke der spezi- ellen Formteile 2 mm</b>	100 mm Massivwand oder Trennwand	Kanal mit Sollbruchstelle, sog. L-Riegel 100 x 100 mm Ausfüllung Restspalt mit Mineralwolle oder Mörtel	<b>9</b>
2	$\leq 600 \times \leq 200$	100 mm Massivwand oder Trennwand	Kanal mit Sollbruchstelle, sog. L-Riegel 100 x 100 mm Ausfüllung Restspalt mit Mineralwolle oder Mörtel	<b>9</b>
3	$\leq 600 \times \leq 200$	75 mm Massivwand oder Trennwand	Kanal mit Sollbruchstelle, Stahlwinkel außen an Wand und Kanal angeordnet Ausfüllung Restspalt mit Mineralwolle oder Mörtel	<b>8</b>
Ausführungsvariante rechteckig dreiseitig				
4	$\leq 500 \times \leq 260$ (dreiseitig)	240 mm Massivwand	Kanal mit Sollbruchstelle, Winkel an Wand angeordnet Ausfüllung Restspalt mit Mörtel	<b>9</b>

<sup>2)</sup> nur Kabelbelegung

Feuerwiderstandsfähiger Installationskanal "Instafix BKI" der Feuerwiderstandsklasse I 120, I 90, I 60 bzw. I 30 nach DIN 4102-11

Installationskanal "Instafix BKI" – Feuerwiderstand I 60  
 Feuerwiderstandsklasse des Installationskanals in Abhängigkeit der Ausführung

Anlage 23

Tabelle 5 Feuerwiderstandsklasse I 120

Typ	Abmessungen [mm]	Wandaufbau	Wanddurchführung	Anlage
Ausführungsvariante rechteckig vierseitig				
1	$\leq 300 \times \leq 80$	150 mm Massivwand	Kanal mit Sollbruchstelle, Stahlwinkel außen an Wand und Kanal angeordnet	<b>14</b>

Tabelle 6 Feuerwiderstandsklasse I 90

Typ	Abmessungen [mm]	Wandaufbau	Wanddurchführung	Anlage
Ausführungsvariante rechteckig drei- und zweiseitig				
2	$\leq 300 \times \leq 80$	150 mm Massivwand	Stumpfstoß, Kanal <u>innen</u> abgekantet an Wand Zusätzliche Abdichtung mit schwerentflammbarem Silikon am Massivbauteil	<b>14</b>

Feuerwiderstandsfähiger Installationskanal "Instafix BKI" der Feuerwiderstandsklasse I 120, I 90, I 60 bzw. I 30 nach DIN 4102-11

Installationskanal "Instafix AWK" – Feuerwiderstand I 120 und I 90  
 Feuerwiderstandsklasse des Installationskanals in Abhängigkeit der Ausführung

Anlage 24

Tabelle 7 Feuerwiderstandsklasse I 120

Typ	Abmessungen [mm]	Wandaufbau	Wanddurchführung	Anlage
1	≤ 400 x ≤ 80	100 mm Massivwand oder Trennwand	Kanal mit Sollbruchstelle, bei Kanalbreiten > 250 mm im Kanal Stützblech angeordnet, Ausfüllung Restspalt mit Mörtel	10
2	≤ 260 x ≤ 100	100 mm Massivwand oder Trennwand	Kanal mit Sollbruchstelle Ausfüllung Restspalt mit Mörtel	10

Tabelle 8 Feuerwiderstandsklasse I 90

Typ	Abmessungen [mm]	Wandaufbau	Wanddurchführung	Anlage
3	≤ 400 x ≤ 100	150 mm Massivwand	Kanal mit Sollbruchstelle, bei Kanalbreiten > 250 mm im Kanal Stützblech angeordnet, Ausfüllung Restspalt mit Mörtel	11
4	≤ 400 x ≤ 80	100 mm Massivwand oder Trennwand	Kanal mit Sollbruchstelle, bei Kanalbreiten > 250 mm im Kanal Stützblech angeordnet, Ausfüllung Restspalt mit Mineralwolle	10

Tabelle 9 Feuerwiderstandsklasse I 60

Typ	Abmessungen [mm]	Wandaufbau	Wanddurchführung	Anlage
5	≤ 260 x ≤ 100	100 mm Massivwand oder Trennwand	Kanal mit Sollbruchstelle Ausfüllung Restspalt mit Mineralwolle	10

Feuerwiderstandsfähiger Installationskanal "Instafix BKI" der Feuerwiderstandsklasse I 120, I 90, I 60 bzw. I 30 nach DIN 4102-11

Installationskanal "Instafix SBK" – Feuerwiderstand I 120, In 90 und I 60  
 Feuerwiderstandsklasse des Installationskanals in Abhängigkeit der Ausführung

Anlage 25